

**MOD : E65/BRI7T-N**

**Production code : 65/70BRE**

**series** function 650  
**type** brasiere ribaltabili / tilting bratt pans  
**model** FU 65/... BRE...

FU 65/70 BRE



## Descrizione generale

Vasca in acciaio inox AISI 304 con fondo in grosso spessore. Vasca rovesciabile mediante volantino. Interruttore generale. Termostato regolabile da 50-300°. 3 resistenze corazzate. Lampade spia di segnalazione inserimento alimentazione elettrica e funzionamento resistenze.

### + Plus costruttivi

- Vasca in acciaio inox AISI 304 con fondo in grosso spessore
- Termostato di sicurezza che controlla la temperatura

### + Plus prestazionali

- Termostato regolabile da 50-300°

## General description

Pan realised in stainless steel AISI 304 with a stainless steel compound base. Pan tilt mechanism operated by an handle on front of appliance. On/Off. Adjustable thermostat from 50 to 300°. 3 heating elements. Pilot lights to indicate when power supply is on and heating elements are operating.

### + Construction plus

- Pan realised in stainless steel AISI 304 with a stainless steel compound base
- Safety thermostat that controls the temperature

### + Performance plus


- Adjustable thermostat from 50 to 300°

**series** function 650

**type** brasiere ribaltabili / tilting bratt pans

**model** FU 65/... BRE...

## dati tecnici technical data

	dimensioni <i>dimensions</i>	dim. vasca cottura <i>cooking bowls dimension</i>	capacità vasca <i>bowl capacity</i>	potenza elettrica <i>electric power</i>
	cm LxWxH	cm LxWxH	-	kW
<b>FU 65/70 BRE</b>	70x65x28	49x44x14	30 L	6,3 kW 380-415V 3N 50-60Hz

Per questo modello: potenza disponibile anche a 220-240V 3 50-60Hz

*For this model: power also available at 220-240V 3 50-60Hz power*

Per questo modello: regolazione altezza 50 mm

*For this model: height regulation 50 mm*

Il modello è dotato di termostato di sicurezza

*The model is equipped with a safety thermostat*

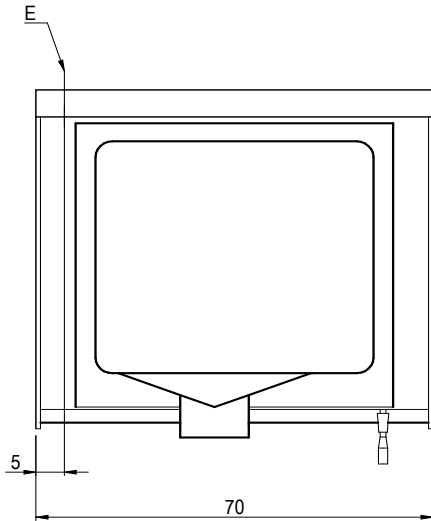
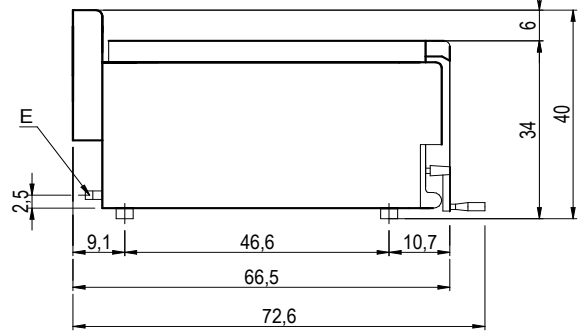
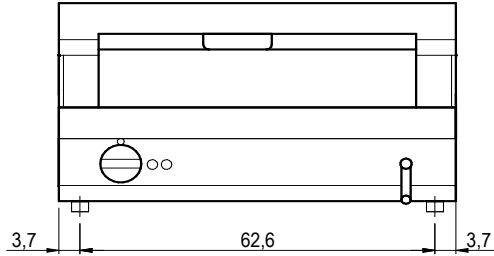
**series** function 650

**type** brasiere ribaltabili / tilting bratt pans

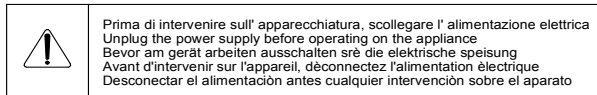
**model** FU 65/... BRE...

## schema d'installazione

### installation diagram



\_65/...BRE



MISURE IN cm - DIMENSIONS IN cm - ABMESSUNGEN IN cm - MESURES EN cm - MEDIDAS EN cm - MATEN IN cm

G - Attacco arrivo gas - Gasanschluss - Gas connection Arrivée gaz - Union de gas - Gasaansluiting EN 10226-1 R 1/2; EN ISO 228-1 G 1/2 (DK)

E - Pressacavo entrata linea elettrica / Stopfbuchse / Electric cable stress relief / Presse étoupe de câble él Pisacable / Elektrische kabelwartel

D - Attacco scarico acqua - Wasserablauf - Water outlet - Vidange de l'eau - Desaguadero - Wateraftapaansluiting EN ISO 228-1 G 1

H2O - Attacco arrivo acqua - Wasseranschluss - ater inlet - Arrivée eau - Union de agua - Wateraansluiting EN ISO 228-1 G 3/4

SCHEMA DI INSTALLAZIONE INSTALLATION DIAGRAM INSTALLATIONSPLAN SCHEMA DE INSTALLATION ESQUEMA DE INSTALACIÓN	MODELLO BRASIERE RIBALTABILI BRAISIÈRES BASCULANTES TILTING BRATT PANS KIPPBRATPFANNE SARTÉN BASCULANTE	CODICE  <b>2551141.00</b>
--	--	---------------------------------