



MOD : E65/BRI7T-N

Production code : 65/70BRE

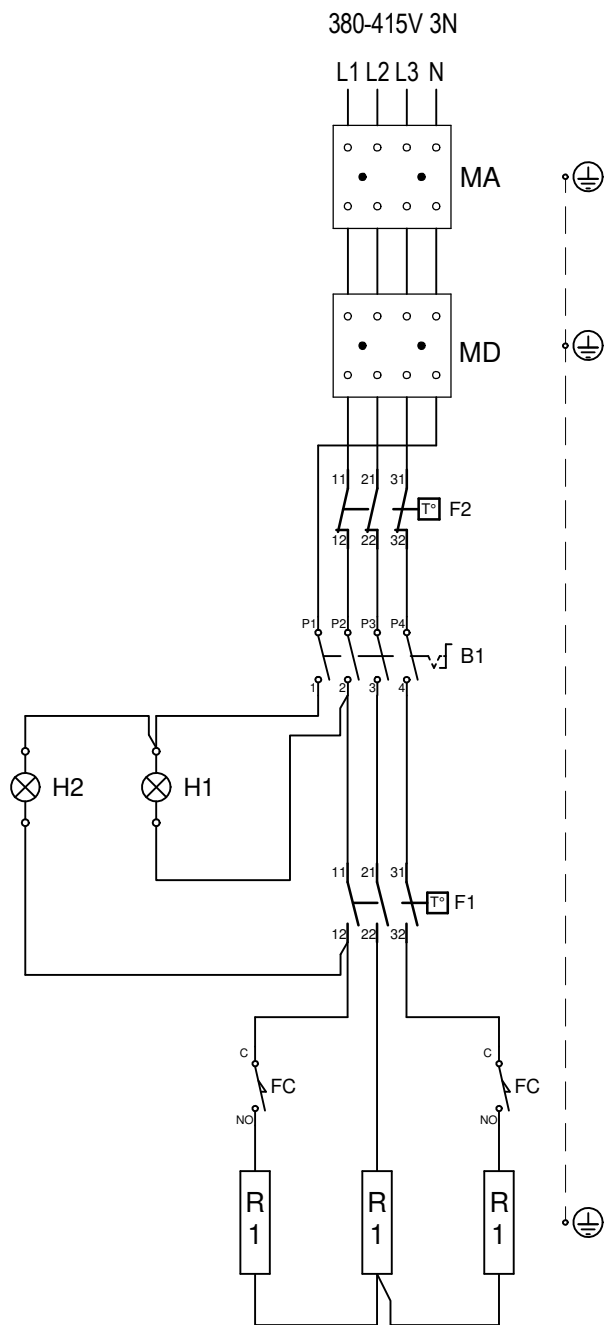
04/2024

BRASIERA RIBALTABILE ELETTRICA
 SAUTEUSE BASCULANTE ELECTRIQUE
 KIPPBRATPFANNE
 ELECTRIC TILTING BRATTPAN

MOD.
 _65/70 BRE

CODICE
 251.121.00

DATA 11-01-2000



- MA -MORSETTIERA ARRIVO LINEA _ JUNCTION BOX POWER INLET _____
 BORNES ARRIVEE LIGNE _ANSCHLUSSBRETT
- B1 -INTERRUTTORE _ CUTT-OFF SWITCH _____
 INTERRUPTEUR _ EIN-AUS SCHALTER
- F1 -THERMOSTATO _ THERMOSTAT _____
- F2 -THERMOSTATO DI SICUREZZA - SAFETY THERMOSTAT _____
 THERMOSTAT DE SECURITE _ TEMPERATURBEGRENZER
- H1 -LAMPADA SPIA VERDE _ GREEN PILOT LIGHT _____
 LAMPE TEMOIN VERT _ GRUNE KONTROLLAMPE
- H2 -LAMPADA SPIA ARANCIO _ ORANGE PILOT LIGHT _____
 LAMPE TEMOIN ORANGE _ GELBE KONTROLLAMPE
- FC -MICROINTERUTTORE _ MICRO SWITCH _____
 MICRO INTERRUPTEUR _ SICHERUNGSSCHALTER
- R1 -RESISTENZA _ HEATING ELEMENT _____
 RESISTANCE _ HEIZKORPER

POTENZA TOTALE - TOTAL POWER
 PUISSANCE TOTAL - ANSCHLUSSWERT

6,3 kW

380-415 V 3N

10 A

50-60 Hz