

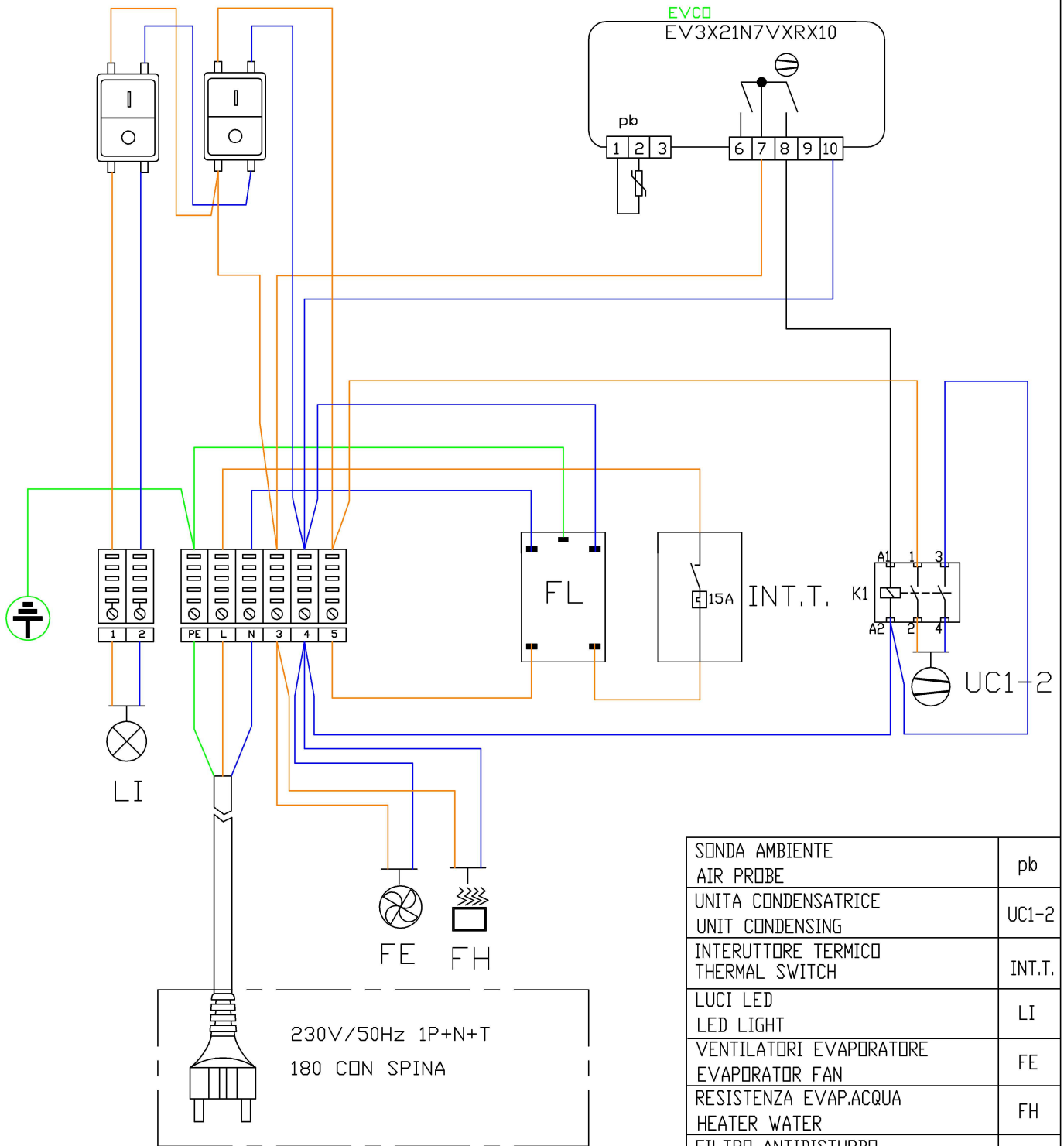


MOD : DS12/A7-P9P

Production code : CV120PSVGD110BH

04/2024

Rev.	Modification	Date
00	Prima Emissione	22/09/2022



Approved By:	Electrical Schematic	Date
Model	DALLAS	22/09/2022
Details:	180	Drawing Nr.
Dettagli:		220053

IL FRIGORIFERO DEVE ESSERE ALLACCIATO AD UN INTERRUPTORE DIFFERENZIALE ONNIPOLARE ADEGUATO ALLA POTENZA CON $i_d=0,03A$ E COLLEGATO ALL'IMPIANTO DI MESSA A TERRA