

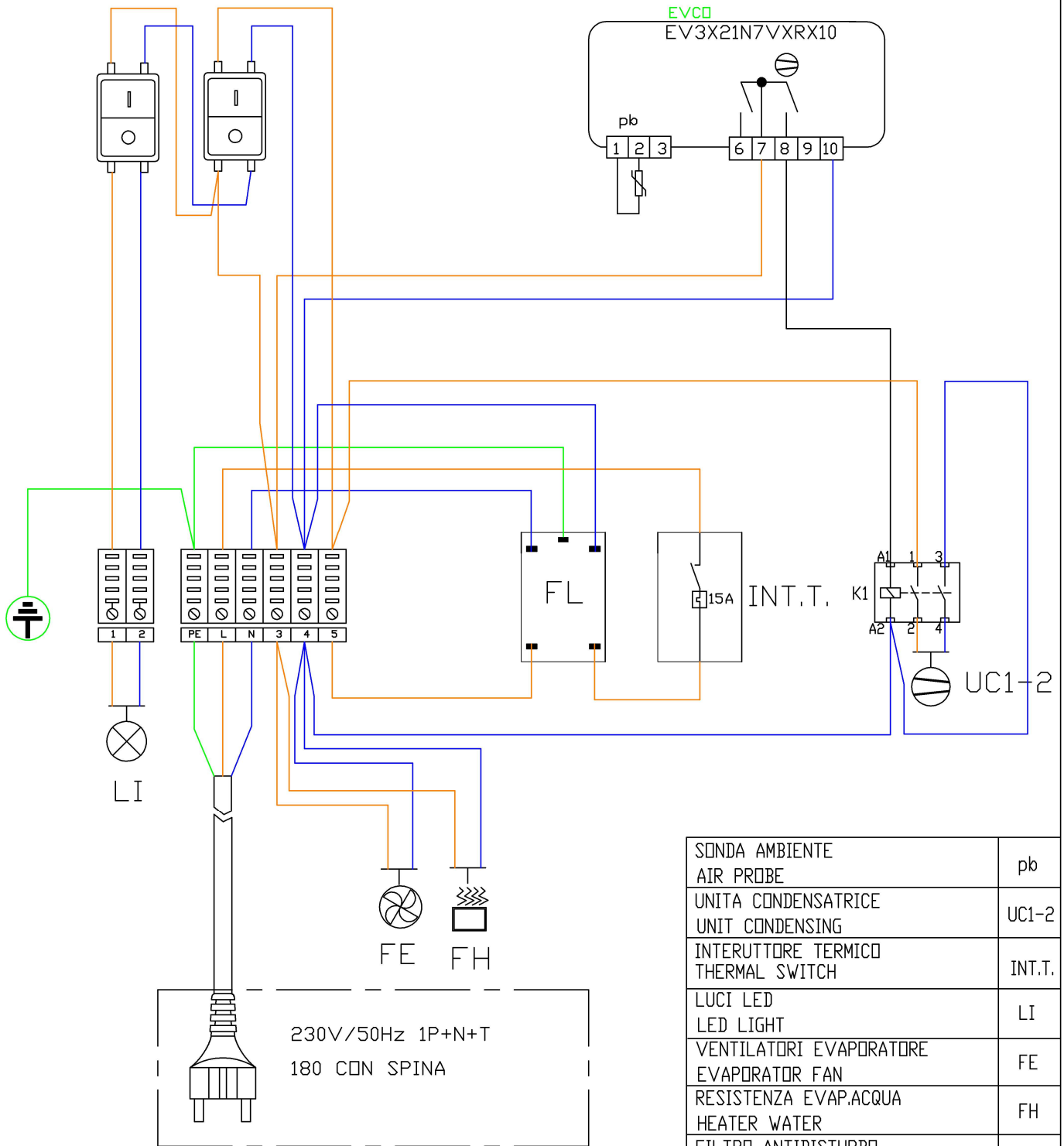


MOD : DS18/A7-P9P

Production code : CV180PSVGD110BH

04/2024

Rev.	Modification	Date
00	Prima Emissione	22/09/2022



SONDA AMBIENTE AIR PROBE	pb
UNITA CONDENSATRICE UNIT CONDENSING	UC1-2
INTERUTTORE TERMICO THERMAL SWITCH	INT.T.
LUCI LED LED LIGHT	LI
VENTILATORI EVAPORATORE EVAPORATOR FAN	FE
RESISTENZA EVAP.ACQUA HEATER WATER	FH
FILTRO ANTIDISTURBO SUPPLY FILTER	FL

Approved By:	Elettrical Schematic		Date
Model	DALLAS		22/09/2022
Details:	180		Drawing Nr.
Dettagli:			220053

IL FRIGORIFERO DEVE ESSERE ALLACCIATO AD UN INTERRUPTORE DIFFERENZIALE ONNIPOLARE ADEGUATO ALLA POTENZA CON $i_{d}=0,03A$ E COLLEGATO ALL'IMPIANTO DI MESSA A TERRA