

07/2018

Mod: ICE35A-R2(42G)

Production code: CB316A/E HC



Diamond
catering equipment

Уважаемый клиент, Благодарим вас за то, что вы выбрали качественный продукт, который несомненно будет соответствовать вашим требованиям. Просим вас **внимательно прочитать** данное руководство **перед использованием** вашим новым автоматическим генератором льда в кубиках.

ОГЛАВЛЕНИЕ

- 1 ПРЕДУПРЕЖДЕНИЯ И ВАЖНЫЕ РЕКОМЕНДАЦИИ**
- 2 ТЕХНИЧЕСКИЕ ДАННЫЕ**
- 3 ПОЛЕЗНЫЕ РЕКОМЕНДАЦИИ ДЛЯ ТРАНСПОРТИРОВКИ**
- 4 СНЯТИЕ УПАКОВКИ**
- 5 УСТАНОВКА**
 - 5.1 СХЕМА ПОДКЛЮЧЕНИЯ
 - 5.2 ПОЗИЦИОНИРОВАНИЕ
 - 5.2.a ПОЗИЦИОНИРОВАНИЕ МОДЕЛИ С ПОЛНЫМ ВСТРАИВАНИЕМ
 - 5.3 ПОДКЛЮЧЕНИЕ К ГИДРАВЛИЧЕСКОЙ СЕТИ
 - 5.3.a ПОДАЧА ВОДЫ
 - 5.3.b СЛИВ ВОДЫ
 - 5.4 ПОДКЛЮЧЕНИЕ К ЭЛЕКТРИЧЕСКОЙ СЕТИ
- 6 ВВОД В ЭКСПЛУАТАЦИЮ**
 - 6.1 ОЧИСТКА ВНУТРЕННИХ ЧАСТЕЙ
 - 6.2 ПУСК
 - 6.2.a ПУСК МОДЕЛЕЙ С НЕПРЕРЫВНЫМ ГЕНЕРИРОВАНИЕМ
 - 6.3 ОЧИСТКА СТАЛЬНЫХ ДЕТАЛЕЙ
- 7 ОСНОВНЫЕ ПРИЧИНЫ НЕПОЛАДОВ В РАБОТЕ**
- 8 ЭКСПЛУАТАЦИЯ**
 - 8.1 ЭКСПЛУАТАЦИЯ МОДЕЛИ С НЕПРЕРЫВНЫМ ГЕНЕРИРОВАНИЕМ
 - 8.1.a РЕГУЛИРОВКА ПОДАВАЕМОГО КОЛИЧЕСТВА
 - 8.2 МОДЕЛЬ С РАСПРЕДЕЛИТЕЛЕМ ХОЛОДНОЙ ВОДЫ
- 9 ТЕХОБСЛУЖИВАНИЕМ**
 - 9.1 ЧИСТКА ФИЛЬТРА ЭЛЕКТРОКЛАПАНА ЗАГРУЗКИ ВОДЫ
 - 9.2 МОДЕЛИ С ВОЗДУШНОЙ КОНДЕНСАЦИЕЙ
 - 9.3 ОПЕРАЦИИ ПО ЧИСТКЕ И САНИФИКАЦИИ
- 10 ЧИСТКА (ДОПОЛНИТЕЛЬНАЯ ФУНКЦИЯ)**
- 11 САНИФИКАЦИЯ (ДОПОЛНИТЕЛЬНАЯ ФУНКЦИЯ)**
 - 11.1 ГЕНЕРАТОР ЛЬДА С НЕПРЕРЫВНЫМ ПРОИЗВОДСТВОМ
 - 11.2 ГЕНЕРАТОР ЛЬДА С ОТДЕЛКОЙ ИЗ АБС (Рис. 9)
 - 11.3 ГЕНЕРАТОР ЛЬДА С ПРОИЗВОДИТЕЛЬНОСТЬЮ В 21 кг/24 часа
 - 11.4 ГЕНЕРАТОР ЛЬДА С РАСПРЕДЕЛИТЕЛЕМ ХОЛОДНОЙ ВОДЫ
 - 11.5 ГЕНЕРАТОР ЛЬДА С ВЕРТИКАЛЬНОЙ СИСТЕМОЙ ИСПАРЕНИЯ
- 12 ЭЛЕКТРОННЫЙ ТАЙМЕР (ОПЦИОНАЛЬНАЯ ФУНКЦИЯ)**
 - 12.1 НАЧАЛО
 - 12.2 ОПЕРАЦИЯ
- 13 ОЧИСТКА ПРОДУКТА С ЭЛЕКТРОННЫМ ТАЙМЕРОМ (ОПЦИОНАЛЬНАЯ ФУНКЦИЯ)**
 - 13.1 ЧИСТКА
 - 13.2 САНИФИКАЦИЯ
- 14 ПЕРЕРЫВЫ В РАБОТЕ**

Рисунки, приведенные в настоящем руководстве, имеют ознакомительный характер и могут отличаться в некоторых деталях от того, что реально содержит поставленная вами модель.

Изготовитель не несет ответственности за возможные неточности, связанные с ошибками при печати или транскрипции, которые содержатся в настоящем руководстве. Он также оставляет за собой право без предварительного уведомления вносить любые изменения, которые он сочтет нужными или полезными, в том числе в интересах самого пользователя, не нарушая основных технических характеристик и требований безопасности.

1 ПРЕДУПРЕЖДЕНИЯ И ВАЖНЫЕ РЕКОМЕНДАЦИИ



Символ ISO 3864-V.3.2 ВНИМАНИЕ: Риск воспламенения

Данный аппарат содержит хладагент R290, который представляет собой безвредный, но легковоспламеняющийся газ.

Хладагент R290 является бесцветным и неосязаемым газом, в связи с этим невозможно обнаружить его присутствие в атмосфере, что требует особых мер предосторожности при работе с ним.

Установка, облуживание и любой вид ремонтной деятельности для данного льдогенератора должны проводиться исключительно квалифицированным и обученным персоналом, который имеет все необходимые допуски внутри страны для работы с воспламеняющимися газами.

Работы, проводимые неквалифицированным персоналом, могут привести к тяжелым последствиям.

Льдогенератор должен быть установлен:

- в помещениях, где гарантирован минимальный требуемый объем в 1 м³ на каждые 8 грамм газа R290, это количество указано на заводской табличке аппарата
- в помещениях с ровными и цельными полами, без каналов, решеток или соединений с нижними комнатами, где в случае утечки может скапливаться газ (газ R290 тяжелее воздуха и, как правило, скапливается внизу)
- вдали от электрических выключателей, свободного огня, раскаленных поверхностей и других источников возгорания

Перед вводом в эксплуатацию **УДОСТОВЕРИТЬСЯ В ПОЛНОЙ СОХРАННОСТИ АППАРАТА, В СЛУЧАЕ СОМНЕНИЙ НЕ ПОЛЬЗОВАТЬСЯ ИМ.**

Льдогенератор может быть введен в эксплуатацию только, если его установка была осуществлена в полном соответствии с местными нормами и правилами и на основе инструкций данного руководства.

Пользователю строго запрещено открытие холодильного контура аппарата, в случае необходимости обратиться в соответствующие сервисные службы.

Не использовать механический инструмент (отвертки, режущий инструмент, лезвия и прочее) для ускорения процедуры разморозки. Это может повредить холодильный контур и привести к утечке газа.

В случае повреждения холодильного контура немедленно выключить аппарат, отключить от электрической сети, проветрить помещение и вызвать уполномоченную сервисную службу.


Настоящее руководство является неотъемлемой частью автоматического генератора льда в кубиках (для простоты называемого в данном руководстве также «Аппарат») и должно храниться вместе с ним для возможной консультации.


Перед запуском убедитесь, что прибор не поврежден. В случае сомнений не используйте его и обратитесь в авторизованный центр технической помощи.


Льдогенератор можно вводить в эксплуатацию только в том случае, если установка была выполнена в соответствии с местными законами и правилами и в соответствии с инструкциями в этом руководстве.

Это абсолютно запрещено для пользователя, чтобы получить доступ к контуру охлаждения устройства, в случае необходимости вызвать авторизованную помощь.

В случае продажи или передачи аппарата другим лицам настоящее руководство должно быть передано новому пользователю для ознакомления с принципами работы и мерами предосторожности.

 **ВНИМАНИЕ:** Не использовать механические устройства, такие как отвертки, острые инструменты или другие средства для ускорения процесса размораживания.

 **ВНИМАНИЕ:** Поддерживать свободными вентиляционные отверстия в корпусе прибора или во встроенной конструкции

 **ВНИМАНИЕ:** Не повреждать схему хладагента.

 **ВНИМАНИЕ:** Не использовать электроприборы внутри отсеков для хранения льда

 **ВНИМАНИЕ:** Не хранить внутри оборудования взрывчатые вещества, такие как аэрозольные баллоны с горючим пропеллентом

В случае повреждения контура хладагента немедленно выключите машину, отсоедините его от источника питания, проветрите окружающую среду, позвоните в авторизованный сервисный центр.


Пользователь должен хранить эту документацию без изменений, чтобы иметь возможность консультироваться на протяжении всего срока службы оборудования.

Соблюдайте это руководство и убедитесь, что оно находится рядом с оборудованием.

В случае потери или уничтожения можно запросить копию Дистрибьютор с указанием серийного номера и модели машины. Руководство отражает техническое состояние оборудования на момент поставки. Дистрибьютор оставляет за собой право вносить любые изменения, которые считаются полезными для этого оборудования, без необходимости обновления этого документа или документов, относящихся к предыдущим партиям продукции.

Ответственность за применение инструкций по технике безопасности, приведенных в этом руководстве, несет технический руководитель, ответственный за работу, предусмотренную на данном оборудовании. Он также должен гарантировать, чтобы уполномоченный персонал:


- имел право выполнять необходимые работы;
- знал и следовал инструкциям, содержащимся в этом документе;
- знал и применял национальные правила безопасности, применимые к оборудованию

 **Внимательно прочитать предупреждения, содержащиеся в настоящем руководстве, перед установкой и использованием аппарата. Данные предупреждения были составлены для безопасной установки, эксплуатации и техобслуживания.**

В случае продажи или передачи устройства другому лицу данное руководство должно быть передано новому пользователю, чтобы он мог быть проинформирован об операции и соответствующих предупреждениях.

- На расстоянии от электрических выключателей, от источников пламени, от горячих поверхностей, от приборов, которые могут спровоцировать дуги или искры во время нормальной или ненормальной работы и другие источники воспламенения или сжигания
- избегать открытого огня и источников воспламенения или горения
- перед проведением любой операции по чистке и техобслуживанию аппарат должен быть отсоединен от электрической сети
- для обеспечения эффективности и правильности работы аппарата необходимо строго соблюдать рекомендации изготовителя, проводя требуемое техобслуживание силами только квалифицированного персонала
- не снимать панелей и решеток
- не класть на аппарат посторонних предметов и не занимать место перед вентиляционными решетками
- даже при самых незначительных перемещениях приподнимать аппарат, ни в коем случае не толкать и не перетаскивать его
- использовать аппарат только по его прямому назначению, а именно производству кубиков льда из питьевой воды
- не закрывать вентиляционные решетки и решетки выделения тепла, поскольку в случае плохой вентиляции будет не только снижена производительность самого аппарата, но и может быть поврежден и сам аппарат
- в случае неполадки и/или неправильной работы аппарата его необходимо отключить от электрической сети при помощи выключателя, установленного на момент монтажа, выключить его из розетки (если она предусмотрена) и перекрыть кран загрузки воды. Не пытаться проводить работы по ремонту самостоятельно, пригласить для этого квалифицированный персонал
- любая попытка внести какие-либо изменения в аппарат, помимо немедленного прекращения действия гарантии, может быть опасна
- открывать дверку осторожно, не хлопая ей
- не использовать емкость для льда для охлаждения или консервации пищи или напитков, поскольку эта операция может привести к закиванию слива с последующим выходом воды из емкости
- при возникновении неполадок необходимо обратиться к дилеру, который продал вам данный аппарат и который порекомендует вам, куда можно обратиться для его ремонта. Рекомендуем всегда использовать только оригинальные запасные части

- возможные предупреждения и соответствующие схемы будут поставлены вместе с настоящим руководством по эксплуатации

 Использование данного аппарата подразумевает соблюдение некоторых основных правил, а именно:

- не трогать аппарата мокрыми руками или ногами
 - не трогать аппарат, находясь без обуви
 - не использовать удлинители, если аппарат расположен в туалетах или в душевых
 - не натягивать кабель питания для его отключения от сети
-
- устройство может использоваться детьми старше 8 лет и лиц с ограниченными физическими, сенсорными или умственными способностями, или недостаток опыта или знаний, предусмотренных под наблюдением, или после того как они получили одинаковые инструкции для всех обеспечения безопасной работы и понимание опасности, связанные в нем. Дети не должны играть с прибором. Уборка и обслуживание предполагается осуществлять пользователем не должно осуществляться детей без присмотра
 - следить, чтобы дети не играли с аппаратом

В случае вывода аппарата из эксплуатации рекомендуем обрезать кабель питания (предварительно отсоединив его от сети).

Кроме этого, рекомендуем:


- сломать или демонтировать дверцу, чтобы туда не мог проникнуть ребенок во время игры
- не выпускать в атмосферу холодильный газ и масло, которые содержатся в компрессоре
- переработать ненужные материалы строго в соответствии с действующим местным законодательством



Этот символ указывает, что данный продукт не должен рассматриваться как бытовой отход. Для предотвращения потенциально негативных последствий для здоровья и окружающей среды удостовериться, что данный продукт должным образом будет соответствующим образом переработан.

Для более подробной информации по переработке и по ресайклингу данного продукта обращаться к вашему дилеру и по переработке отходов.

Данный аппарат не содержит хладагентов, которые разрушают озоновый слой. Содержит фторированных парниковых газов, охватываемых Киотского протокола. Продукт герметично закрыт.

 **Неправильная установка может нанести ущерб среде, людям или животным. Изготовитель аппарата не несет ответственности за такой ущерб.**

2 ТЕХНИЧЕСКИЕ ДАННЫЕ (рис. 1)

Значения напряжения и частоты указаны на заводской табличке, и рекомендуем обращаться всегда к ней.

Напряжение (1), мощность (2), модель (3), заводской номер (4), изготовитель (5).

Уровень акустического давления по измерению взвешенного эквивалента A - ниже 70 децибел (A). Измерения проводятся на расстоянии 1 метра от поверхности аппарата и на высоте 1.6 метра от высоты пола во время полного производственного цикла.

Электрическая схема приведена на задней панели аппарата.

Для доступа к схеме отключить напряжение от аппарата, отсоединить винты, которые крепят заднюю панель и снять панель, открыв основную дверцу.

3 ПОЛЕЗНЫЕ РЕКОМЕНДАЦИИ ДЛЯ ТРАНСПОРТИРОВКИ

Вес нетто и брутто данного аппарата указаны на обложке настоящего руководства. На упаковке указаны инструкции для правильной транспортировки и для подъема.

Во избежании попадания масла компрессора в охлаждающий контур необходимо перевозить, хранить и перемещать аппарат строго в вертикальном положении, соблюдая рекомендации, приведенные на упаковке.

4 СНЯТИЕ УПАКОВКИ

Монтаж должен производиться в соответствие с местными нормами, согласно рекомендациям изготовителя и силами квалифицированного персонала, имеющего разрешение на проведение данного вида работ.

После снятия упаковки согласно инструкции, приведенной на самой коробке **УДОСТОВЕРИТЬСЯ, ЧТО АППАРАТ НЕ БЫЛ ПОВРЕЖДЕН. В СЛУЧАЕ СОМНЕНИЙ НЕ ИСПОЛЬЗОВАТЬ ЕГО И ОБРАТИТЬСЯ К ДИЛЕРУ, который вам его продал.**

Все элементы упаковки (пластмассовые мешки, картон, пенополистирол, гвозди, итд) должны быть убраны от детей, поскольку представляют потенциальную опасность.

Удостовериться, что поддон полностью опирается на пол. При помощи шестиугольного ключа отвинтить винты (если она предусмотрена), которые крепят аппарат к деревянному поддону (рис. 2).

Приподнять аппарат при помощи систем, соответствующих его весу, отделить деревянный поддон и прикрепить в специально предусмотренные для этого в плите основания отверстия опорные ножки (6 на рис. 3).


При помощи уровня удостовериться, что аппарат находится в полностью горизонтальном положении. Регулировка уровня может проводиться при помощи ножек.

5 УСТАНОВКА

5.1 СХЕМА СОЕДИНЕНИЙ (рис. 4)

7. электрическое соединение, управляемое однополюсным прерывателем с дифференциалом
8. кран заливки воды
9. труба подачи воды
10. труба слива воды


5.2 ПОЗИЦИОНИРОВАНИЕ

 Генератор льда в кубиках должен устанавливаться в гигиенически чистых помещениях, поэтому не рекомендуем устанавливать его в подвалах или кладовках, поскольку несоблюдение гигиенических требований способствует образованию и распространению бактерий внутри аппарата.

Аппарат может работать при температуре среды от 10°C до 43°C.

Наибольшая эффективность от работы аппарата достигается при работе в комнатных условиях в диапазоне от 10°C и 35°C и при температуре воды от 3°C до 25°C.

Избегать прямого попадания солнечных лучей и расположения вблизи источников тепла.

 Данный аппарат:

- должен устанавливаться в местах, где за его работой может следить квалифицированный персонал
- не должен использоваться на улице
- не должен находиться в помещениях с повышенной влажностью или где на него может попасть вода
- не должен промываться прямой струей воды
- должен находиться на расстоянии не менее 5 см от боковых стен (за исключением модели с полным встраиванием)

5.2.а ПОЗИЦИОНИРОВАНИЕ МОДЕЛИ С ПОЛНЫМ ВСТРАИВАНИЕМ

Вентиляция обеспечивается решеткой передней панели, поэтому должно быть оставлено достаточное пространство только для удобного встраивания.

Для обеспечения проводки питающего кабеля, питающей трубы и слива воды необходимо предусмотреть отверстия в рабочей плите, как указано на рисунке 5.

Доступ к розетке и подключениям для воды осуществляется через заднюю панель.

Для доступа необходимо отключить напряжение от аппарата, отсоединить винты, которые крепят заднюю панель и снять панель через верх, открыв главную дверцу (рис. 6).

Перед встраиванием аппарата необходимо закрепить кабель питания к плите основания согласно схеме 6:

- пропустить розетку и кабель (11) через отверстия (12) на плите
- установить лоток для кабеля (13) в соответствующее гнездо

После операций по соединению снова смонтировать заднюю панель.

5.3 ПОДСОЕДИНЕНИЕ К ГИДРАВЛИЧЕСКОЙ СЕТИ (рис. 4)

 **ВАЖНО:**

- подсоединение к гидравлической сети должно осуществляться согласно инструкциям изготовителя и только квалифицированным персоналом
- данный аппарат должен запитываться только холодной питьевой водой
- давление подачи должно быть от 0,1 до 0,6 МПа
- между гидравлической сетью и трубой подачи воды в аппарат должен быть установлен кран для прекращения подачи воды в случае необходимости

- при использовании особенно твердой воды рекомендуем установить картриджа фильтра поливалентных. Для удаления твердых частиц (например, песка) может быть установлен механический фильтр, который надо периодически инспектировать и чистить. Все такие приспособления должны соответствовать действующим местным нормам
- **Запрещается устанавливать машину в систему деионизации воды или обратного осмоса**
- не перекрывать кран при работающем аппарате
- для подключения к водопроводу используйте только новые трубы, поставляемые вместе с прибором, не используйте старые шланги или бывшими в употреблении

5.3.a ПОДАЧА ВОДЫ (рис. 7)

Вставить в два нарезных зажима (14) трубы залива воды (9) прокладки (15), которые поставляются в комплекте с аппаратом. Закрепить надежно, но без чрезмерных усилий, чтобы не повредить патрубки, нарезной зажим на выходе из электроклапана, расположенного в задней части (**передней - для модели с полным встраиванием**) аппарата и другой нарезной зажим - к крану воды (8), на котором также предусмотрена резьба.

5.3.b СЛИВ (рис. 7)

Закрепить трубу слива воды (10) в соответствующее гнездо, предусмотренное в передней части (задней - для модели с полным встраиванием), обратить внимание при этом:

- труба должна быть гибкого типа
- внутренний диаметр должен быть 22 мм
- по всей длине трубы не должно быть сужений
- труба должна иметь наклон в 15%

Рекомендуем, чтобы слив осуществлялся в открытое сливное отверстие.

5.4 ПОДКЛЮЧЕНИЕ К ЭЛЕКТРИЧЕСКОЙ СЕТИ



ВАЖНО:

- подключение к электрической сети должно осуществляться согласно действующим местным нормам и только силами квалифицированного персонала
- перед подсоединением аппарата удостовериться, что напряжение сети соответствует указанному на заводской табличке
- удостовериться, что аппарат подключен к эффективной системе заземления
- проверить, что электрическая мощность электросети соответствует максимальной мощности, заявленной на заводской табличке
- если аппарат поставляется без штепселя, то необходимо подготовить соответствующий штепсель с управлением от магнитотеплового однополюсного выключателя (7 на рис. 4) с расстоянием раскрытия контактов, равным или большим 3 мм, что позволяет полное отключение в условиях категории перенапряжения III, который соответствует действующим местным нормативам, в комплекте с предохранителями и дифференциалом. При этом он должен быть удобно расположен. Вставить штепсель в розетку с управлением от прерывателя (7 рис. 4)
- замена штепселя производится квалифицированным персоналом в строгом соответствии с действующими нормами безопасности
- при поставке аппарата без розетки и если планируется подключить его к электрической сети постоянно, необходимо предусмотреть магнитотепловой однополюсный выключатель с расстоянием раскрытия контактов, равным или большим 3 мм, что позволяет полное отключение в условиях категории перенапряжения III, который соответствует действующим местным нормативам, в комплекте с предохранителями и дифференциалом. При этом он должен быть удобно расположен. **Данная операция выполняется только квалифицированным персоналом**
- рекомендуем размотать провод целиком, обратить при этом внимание, что он не должен быть придавлен
- при повреждении кабеля он может быть заменен только квалифицированным персоналом с использованием оригинального кабеля от изготовителя или от сервисного центра

6 ВВОД В ЭКСПЛУАТАЦИЮ

6.1 ПРОЧИСТКА ВНУТРЕННИХ ЧАСТЕЙ

Прочистка аппарата осуществляется на заводе-изготовителе. Рекомендуем провести еще одну прочистку аппарата перед использованием, удостовериться при этом, что кабель питания не подключен.

Для операции по чистке см. руководство по прочистке и санитизации.

Для операций по чистке можно использовать обычное моющее средство для тарелок или раствор воды с уксусом, после использования моющего средства необходимо провести прополаскивание холодной водой, после чего удалить лед, произведенный в течение 5 последующих производственных циклов, а также удалить лед, находящийся в емкости. Не рекомендуем использовать порошок или абразивную пасту, которые могут повредить внешнюю поверхность.

6.2 ПУСК

При первом запуске аппарата или при включении после долгого периода неиспользования необходимо заполнить вручную бачок с водой (рисунок 8).

Для заполнения водой необходимо открыть дверку и поднять зажимы (если они присутствуют), после чего налить воду во внутреннюю емкость. В ходе последующих циклов вода будет заливаться автоматически.

После того, как аппарат был подсоединен к электрической сети, к гидравлической сети и к системе слива воды, необходимо выполнить нижеследующее:

- a) открыть кран (8 на рис. 4) заливки воды
- b) вставить штепсель (если она предусмотрена) в розетку, действуя на прерыватель (7 на ри. 4), который предусмотрен специально для этого на момент установки.

Запустить аппарат при помощи световой кнопки (16 на рис. 3).

Для аппаратов, которые подключены постоянно к электрической сети, необходимо подать напряжение с внешнего источника.

6.2.a ПУСК МОДЕЛЕЙ С НЕПРЕРЫВНЫМ ГЕНЕРИРОВАНИЕМ (Рис. 5)

Выполнить описанные выше операции а) и б), после этого:

- снять заглушку (17), расположенную на лицевой решетчатой панели
- при помощи плоской отвертки повернуть по часовой стрелке регулировочный винт таймера до щелчка и до остановки водяного насоса
- повторить данную операцию три раза подряд с перерывом по времени между операциями в одну минуту
- по завершению данных операций вновь установить заглушку (17) на панели и аппарат начнет автоматически производить лед

6.3 ОЧИСТКА СТАЛЬНЫХ ДЕТАЛЕЙ

Начальная очистка оборудования была выполнена еще на заводе. Для последующих операций на стальных частях машины придерживаться следующих рекомендаций:

- избегать засыхания или застывания соленых растворов на наружных стальных поверхностях машины, поскольку это может привести к коррозионной реакции.
- избегать контакта с железистыми материалами (губками, вилками, ковшами, скребками и т.д.), чтобы не создавать условий для коррозии, приводящей к циркуляции частиц железа в резервуаре.
- тщательно очищать поверхности из нержавеющей стали, используя влажную ткань, воду и мыло, а также обычные неабразивные моющие средства на основе хлора или аммиака.

7 ОСНОВНЫЕ ПРИЧИНЫ НЕПОЛАДКОВ В РАБОТЕ

В прекращения производства льда прекратится и перед обращением в сервисный центр необходимо проверить нижеследующее:

- водяной кран (8 рис. 4), установленный на момент монтажа, открыт
- на аппарат подается электроэнергия, штепсель (если предусмотрен) вставлен в розетку, выключатель (7 на рис. 4) находится в положении ВКЛЮЧЕН, а световой выключатель (16 рис. 3) светится

Помимо этого:

- в случае чрезмерного шума необходимо удостовериться, что аппарат не касается частей мебели или панелей, которые могут стать источником шума или вибраций
- в случае появления под аппаратом следов воды удостовериться, что сливное отверстие не забито, а труба питания и слива правильно подсоединены и не подтекают
- удостовериться, что температура воды и воздуха не превышает максимальных значений установки (см. параграф 5.2)
- проверить, что входной фильтр воды не забит (см. параграф 9.1)
- проверить, что распылители не забиты известняком

Если после проведения всех этих проверок аппарат продолжает не работать, необходимо отсоединить его от электрической сети от выключателя, установленного на момент монтажа, отсоединить штепсель (если предусмотрен), перекрыть клапан и обратиться в ближайший сервисный центр.

Для более быстрого и эффективного ремонта на момент обращения необходимо точно указать модель, заводской номер и год изготовления, которые указаны на заводской табличке (рисунок 1) аппарата и на обложке настоящего руководства.

8 ЭКСПЛУАТАЦИЯ

Аппарат оборудован термостатом, который расположен в емкости сбора льда, который останавливает производство, когда уровень льда в емкости достигает датчика термостата. После удаления льда из емкости термостат вновь запускает производство, создавая новый запас льда.

8.1 ЭКСПЛУАТАЦИЯ МОДЕЛИ С НЕПРЕРЫВНЫМ ГЕНЕРИРОВАНИЕМ (рис. 10)

Аппарат поставляется с распределителем кубиков (18), который расположен в передней части.

Для получения льда достаточно поднести стакан или емкость и слегка нажать на соответствующую кнопку (19), которая управляет подачей льда.

8.1.а РЕГУЛИРОВКА ПОДАВАЕМОГО КОЛИЧЕСТВА (рис.11)

ВАЖНО:

- все описанные ниже операции могут быть выполнены только квалифицированным техником после отсоединения аппарата от электрической сети
- все операции, которые предусматривают обращение с защитными панелями, должны производиться в защитных перчатках

Аппарат оборудован электронным устройством для регулировки разовой подачи льда.

Для уменьшения или увеличения времени подачи и пропорционально количества льда необходимо выполнить следующие операции:

- удалить ванночку (20)
- ослабить винты (21) передней панели, используя крестообразную отвертку
- снять переднюю панель, удалив ее через верх
- повернуть ручку (22), которая расположена на электронном устройстве по часовой стрелке для увеличения количества разовой подачи льда и против часовой стрелки - для уменьшения этого количества

8.2 МОДЕЛЬ С РАСПРЕДЕЛИТЕЛЕМ ХОЛОДНОЙ ВОДЫ (рис. 12)


Аппарат может быть оборудован распределителем холодной воды, который расположен сбоку от емкости со льдом.


Для получения холодной воды достаточно приблизить стакан и слегка нажать на кнопку (23), которая управляет подачей. При отпускании кнопки подача воды прекратится.

Если аппарат оборудован фильтром, расположенным на контуре распределителя холодной воды, то рекомендуем внимательно прочитать соответствующие инструкции, указанные на этикетке фильтра, и строго соблюдать сроки замены фильтра, которые определяются его изготовителем.

9 ТЕХОБСЛУЖИВАНИЕ

9.1 ЧИСТКА ФИЛЬТРА ЭЛЕКТРОКЛАПАНА ЗАГРУЗКИ ВОДЫ (рис. 13)

 Все операции, описанные в этом пункте, осуществляется после отключения питания и воды, как описано в предыдущих шагах от квалифицированных и опытных.

 Чистить не реже одного раза в каждые два месяца фильтр (24), который расположен на входе водяного контура, строго соблюдая следующие инструкции:

- **снять электрическое напряжение** с прерывателя (7 на рис. 4), установленного на момент монтажа, и отсоединить штепсель от розетки
- **отсоединить подачу воды**, перекрыв кран заливки (8 на рис. 4)
- отвинтить нарезной зажим (14) от трубы заливки воды на выходе из электроклапана в задней части аппарата (передней - для встраиваемой модели). Для встраиваемой модели необходимо сначала удалить панель, как указано в пункте 5.2.а
- удалить при помощи плоскогубцев фильтр (24) из гнезда, не повредив при этом крепление трубы заливки воды
- тщательно промыть фильтр под струей воды, если он слишком грязный, то его необходимо заменить

После проведения операции по чистке фильтра вновь смонтировать его, соблюдая все меры предосторожности, описанные в наале настоящего руководства.

После завершения этих операция вновь подключить подачу воды и электроэнерги.

9.2 МОДЕЛИ С ВОЗДУШНОЙ КОНДЕНСАЦИЕЙ (рис. 14)

Для моделей с воздушной конденсацией крайне важно не загрязнять пластинчатый конденсатор и соответствующий фильтр (если он есть).

Пластинчатый конденсатор должен прочищаться не реже одного раза каждые два месяца силами специализированного сервисного центра. Эта операция может проводится в рамках общей оговоренной программы техобслуживания.

Чистка внешнего фильтра (если он установлен) должна проводится не реже одного раза в месяц в строгом соблюдении приведенных ниже инструкций:

- остановить аппарат и снять электрическое питание с прерывателя (7 на рис. 4), установленного на момент монтажа
- открыть пластмассовую решетку
- отсоединить фильтр

- продуть фильтр сжатым воздухом
- установить фильтр обратно и закрыть решетку

9.3 ОПЕРАЦИИ ПО ЧИСТКЕ И САНИФИКАЦИИ

У дилера, через которого вы купили аппарат, вы можете купить и набор для санификации, специально предусмотренный для данного аппарата.

⚠ Не использовать коррозионные вещества для удаления накипи из аппарата, поскольку использование таких веществ, помимо немедленной прекращения любой формы гарантии, может нанести серьезный ущерб материалам и компонентам генератора льда.

Не использовать струю воды для промывки аппарата.

⚠ Все операции по чистке должны проводиться после отключения от аппарата электрического питания и подачи воды, а также, как уже было сказано выше для других операций, и только силами квалифицированного персонала. Строго соблюдать инструкции по чистке и санификации, который содержится в настоящем руководстве.

⚠ ВАЖНО:

Весь лед, который произведен в течение 5 последующих циклов после чистки и санификации, а также лед, находящийся в емкости, должен быть удален.

Полная санификация может проводиться только сервисными центрами, а периодичность ее проведения должна зависеть от условий эксплуатации аппарата, от физико-химических характеристик воды и после каждого длительного простоя аппарата. Рекомендуем вам подписать с дилером, который продал вам данный аппарат, контракт на техобслуживание, который должен предусматривать:

- чистку конденсатора
- чистку фильтра, расположенного на электроклапане входа воды
- чистку емкости сбора льда
- контроль уровня холодильного газа
- контроль рабочего цикла
- санификацию аппарата

10 ЧИСТКА (ДОПОЛНИТЕЛЬНАЯ ФУНКЦИЯ)

Настоящее руководство по чистке и санификации является неотъемлемой частью поставки генератора льда (называемым в настоящем руководстве также «аппарат») и должно бережно храниться для любой консультации в дальнейшем.

В случае продажи или передачи аппарата другим лицам настоящее руководство должно быть передано новому пользователю для ознакомления с принципами работы и мерами предосторожности.

Настоящее руководство по чистке и санификации не заменяет руководство по эксплуатации, которое поставляется вместе с генератором льда. По всем вопросам, которые не освещены в настоящем руководстве, обращаться к руководству по эксплуатации. Именно в нем описаны процедуры пуска, подсоединения аппарата к электрической и гидравлической сети и чистка тех компонентов, про которые не упоминается в руководстве по санификации.

Частота чистки и санификации может варьироваться в зависимости от:

- температуры и условий окружающей среды
- температуры и качества воды (жесткость, наличия песка, итд)
- количества произведенного льда, времени использования генератора
- периодов простоя генератора

ДЛЯ ОБЕСПЕЧЕНИЯ ПРАВИЛЬНОЙ ЧИСТКИ И САНИФИКАЦИИ ГЕНЕРАТОРА ЛЬДА ВЫПОЛНЯТЬ ОПИСАННЫЕ В НАСТОЯЩЕМ РУКОВОДСТВЕ ОПЕРАЦИИ НЕ РЕЖЕ ОДНОГО РАЗА В МЕСЯЦ.

⚠ ВНИМАНИЕ:

- все операции, описанные в настоящем руководстве, должны производиться квалифицированным и уполномоченным на то персоналом
- генератор льда должен устанавливаться в гигиенически чистых помещениях. Не устанавливать его в погребах или кладовых, поскольку несоблюдение гигиенических требований способствует образованию и распространению бактерий внутри аппарата
- у дилера, через которого вы купили аппарат, вы можете купить и набор для санификации, специально предусмотренный для данного аппарата
- не использовать коррозионные вещества для удаления накипи из аппарата, поскольку использование таких веществ, помимо немедленной прекращения любой формы гарантии, может нанести серьезный ущерб материалам и компонентам генератора льда

- все операции, во время которых может возникнуть необходимость в перемещении стальных панелей, должны проводиться в специальных защитных перчатках
- все операции по чистке и санификации должны проводиться, используя соответствующие защитные перчатки для защиты кожи от попадания вредных веществ
- во время проведения санификации и чистки необходимо использовать и защитные очки для защиты глаз от попадания брызг используемых моющих средств
- избегать попадания воды или моющих средств внутрь аппарата, на электрический или питающий кабель

1. вытрясти все кубики льда из аппарата, выключить его, отсоединить от электрической сети и открыть дверку
2. полностью опустошить емкость для льда
3. удалить защитную панель (1 на рис. 15), канал для льда (2 на рис.15) и вытащить трубу переполнения (3 на рис. 15) для полного удаления воды из аппарата
4. установить трубу переполнения и заполнить бак 25% раствором воды и белого уксуса. См. также таблицу для количества раствора, необходимого в зависимости от дневной производительности (рис. 16)
5. вновь установить канал для кубиков льда и защитную панель
6. закрыть панель и запустить аппарат в течение пяти циклов по одной минуте. Перерывы в работе между циклами должны также составлять около 1 минуты

⚠ ВНИМАНИЕ: Во время проведения циклов промывки необходимо, чтобы насос находился в работе (проверить, что подается вода). В противном случае необходимо задействовать регулировочный винт таймера, повернув его по часовой стрелке до тех пор, пока указатель не выйдет из зоны, обозначенной DEFROST.

Для доступа к таймеру необходимо ослабить винты задней панели при помощи отвертки со звездообразным наконечником, снять заднюю панель, удалив ее через верх и отрегулировать таймер при помощи плоской отвертки.

7. остановить и отсоединить аппарат от электрической и от гидравлической сети
8. демонтировать верхнюю часть аппарата, приподняв заднюю часть и разблокировав задние крюки (рис. 17). **ПРИМ.:** На некоторых моделях верхняя часть крепится к панели при помощи винта, в этом случае необходимо отвинтить винт, снять верхнюю часть и вновь установить ее на место после проведения операций по чистке и санификации
9. снять панель, закрывающую испаритель (рис.19) и промыть раствором воды и уксуса верхнюю часть испарителя, емкость, панель и дверку
10. удалить возможные отложения в испарителе и в панели, используя мягкую щетку или неабразивную мочалку
11. сполоснуть водой испаритель и направить при помощи щетки удаленные ранее отложения в бачок, при этом не забить отверстия, расположенные на дне испарителя.
Во время операций по чистке необходимо:
 - не погнуть змеевики
 - не отсоединять трубы подачи воды
 - не удалять термостат от испарителя
12. удалить (Рис. 15) и прочистить при помощи обычного порошка для посудомоечной машины:
 - защитную панель (1)
 - канал для кубиков (2)
 - трубу перелива (3)
 - распылители (4), снять при этом боковые пробки (5)
 - трубу питания распределителей (6)
 - фильтр насоса (7)
13. при помощи порошка для посудомоечной машины прочистить:
 - панель, закрывающую испаритель
 - внутренний бак
 - емкость
 - крышку
14. обильно сполоснуть холодной водой ранее промытые части
15. сполоснуть и вновь смонтировать (Fig. 15):
 - Фильтр насоса (7)
 - Трубу питания распылителей (6)
 - распылители (4) после установки боковых пробок (5)
 - трубу перелива (3)
 - панель, покрывающую распределитель (рис. 19)
16. Выполнить все операции по санификации, описанные в следующей главе

11 САНИФИКАЦИЯ

Использовать раствор в 200 мг гипохлорида натрия в 1 литре воды или один из готовых растворов, которые применяются для дезинфекции детской посуды, в этом случае продукт должен быть:

- сертифицирован местным министерством Здравоохранения
- использоваться с пищевым оборудованием
- не наносить ущерба материалам и компонентам данного аппарата

Порядок использования и концентрация, как правило, указывается на упаковке вместе с рекомендациями изготовителя. Рекомендуется использовать раствор при температуре в 25°C.

1. заполнить бачок санифицирующим раствором. В таблице указаны количества раствора в зависимости от дневной производительности (Рис. 16)
2. вновь установить канал для кубиков (2 на рис. 15) и защитную панель (1 рис. 15)

⚠️ Перед подсоединением аппарата к электрической сети удостовериться, что все провода и электрической кабель остались полностью сухими.

3. запустить аппарат в течение пяти циклов по одной минуте. Перерывы в работе между циклам должны также составлять около пяти минут

⚠️ ВНИМАНИЕ: Во время проведения циклов санификации необходимо, чтобы насос находился в работе (проверить, что подается вода). В противном случае необходимо задействовать регулировочный винт таймера, повернув его по часовой стрелке до тех пор, пока указатель не выйдет из зоны, обозначенной DEFROST. Для доступа к таймеру необходимо ослабить винты задней панели при помощи отвертки со звездообразным наконечником, снять заднюю панель, удалив ее через верх и отрегулировать таймер при помощи плоской отвертки (рис.17).

4. остановить и отсоединить аппарат от электрической и от гидравлической сети
5. снять панель, закрывающую испаритель (рис.19)
6. налить и распределить при помощи щетки санифицирующий раствор по верхней части испарителя, а затем сполоснуть его обильной холодной водой
7. снять (Fig. 15) и погрузить в санифицирующий раствор на 30 минут:
 - защитную панель (1)
 - канал для кубиков (2)
 - трубу перелива (3)
 - распылители (4), снять при этом боковые пробки (5)
 - трубу питания распределителей (6)
 - фильтр насоса (7)
 - панель, покрывающую испаритель (Рис. 19)
8. распределить при помощи мочалки и щетки санифицирующий раствор на стенках емкости и на дверках
9. слить санифицирующий раствор, который может остаться в корпусе насоса, путем подачи воды под давлением, удостоверившись при этом, что воды выходит из напорной трубы (рис. 20)
10. обильно сполоснуть холодной водой внутренний бак, дверку и емкость
11. аккуратно ополоснуть под струей воды канал для льда, панель, закрывающую испаритель, распределители и соответствующие боковые пробки, защитную панель, трубу перелива и трубу питания распределителей
12. вновь смонтировать предварительно снятые компоненты
13. установить верхнюю панель и закрепить заднюю панель при помощи винта, если он есть

После этого генератор льда может быть введен в эксплуатацию согласно процедуре, описанной в руководстве по эксплуатации.

⚠️ ВНИМАНИЕ: Весь лед, произведенный в течение первых пяти циклов после санификации и чистки, должен быть удален.

НИЖЕ ПРИВОДЯТСЯ НЕКОТОРЫЕ ДОПОЛНИТЕЛЬНЫЕ ОПЕРАЦИИ, КОТОРЫЕ ТРЕБУЮТСЯ ДЛЯ ОТДЕЛЬНЫХ МОДЕЛЕЙ:

11.1 ГЕНЕРАТОР ЛЬДА С НЕПРЕРЫВНЫМ ПРОИЗВОДСТВОМ

Для того, чтобы получить доступ ко внутренним частям необходимо снять верхнюю часть аппарата (рис. 18), удалить верхнюю лицевую панель, как показано на рисунке 21.

Помимо операций, описанных в главах 10 и 11, для проведения чистки и санификации емкости сбора льда необходимо (рис. 22):

1. нагнуть аппарат вперед, установив под задние ножки уплотнение высотой не менее 4 см
2. установить тазик под каналом подачи кубиков (8)
3. приподнять сливную трубу, чтобы она превосходила высоту аппарата
4. заливать раствор воды и моющего раствора на шнек транспортировка кубиков до тех пор, пока он не начнет вытекать из канала подачи кубиков (8)

5. оставить раствор внутри емкости не менее, чем на 30 минут, затем слить его, вернув сливную трубу в исходное положение
6. при помощи щетки или кисточки нанести воду и уксус на стенки емкости сбора льда и на шнек транспортировки кубиков, при этом не вращать шнек, чтобы не повредить мотор
7. повторить операции, описанные в пунктах с 3 по 6, но используя saniфицирующий раствор
8. обильно сполоснуть холодной водой стенки емкости сбора кубиков
9. сполоснуть шнек транспортировки и дно емкости холодной водой, при этом вода должна обильно и долго вытекать из канала подачи кубиков льда (8)
10. слить воду из емкости, вернув трубу в исходное положение

11.2 ГЕНЕРАТОР ЛЬДА С ОТДЕЛКОЙ ИЗ АБС (Рис. 23)

Для допуска ко внутреннему баку, испарителю и регулировочному винту таймера необходимо:

- снять панель, которая закрывает винты
- удалить винты, используя отвертку со звездообразным наконечником
- открыть заднюю дверку и удалить корпус из АБС

11.3 ГЕНЕРАТОР ЛЬДА С ПРОИЗВОДИТЕЛЬНОСТЬЮ В 21 кг/24 часа

Выполнить операции по чистке и saniфикации, как описано в главе 10 и 11.

Для доступа к фильтру насоса (рис. 24):

- удалить защитную панель (1), канал для кубиков льда (2) и вытащить переливную трубу (3) для слива воды, которая осталась в баке
- отсоединить трубу насоса (10) и распределителей (11)
- отвинтить нарезной рым-болт (9)

Для доступа к насосу со стороны внутреннего бака:

- удалить заднюю панель, ослабив крепежные винты, и вытащить ее через верх (рис. 25)
- удалить трубу подключения насоса (10 на рис. 24)
- отключить кабель насоса (12 на рис. 26) и удалить весь блок насоса, расположенный с правой стороны испарителя, приподняв его из гнезда, обратив внимание, чтобы не задеть при этом электрические подключения (рис. 26)
- нанести при помощи мочалки раствор воды и уксуса и saniфицирующий раствор на стенки бака насоса, не намочив при этом электрические компоненты
- по окончании операций по чистке и saniфикации бака вновь смонтировать насоса, обратив особое внимание на правильное подсоединение трубы распределителей (10 на рис. 24), трубы насоса (11 на рис. 24) и вновь заблокировать кабель насоса (12 на рис. 26)

11.4 ГЕНЕРАТОР ЛЬДА С РАСПРЕДЕЛИТЕЛЕМ ХОЛОДНОЙ ВОДЫ

Выполнить операции по чистке и saniфикации, как описано в главе 10 и 11, и удалить для чистки и saniфикации следующие компоненты (рис. 29):

- змеевик охлаждения воды (13)
- решетку змеевика (14)

Обильно сполоснуть водой внутреннюю часть змеевика охлаждения, при этом вода должна быть под напором.

Прочистить и провести saniфикацию распределителя холодной воды.

Для доступа к регулировочному винту моделей с производительностью в 21 кг/24 часа (рис.28):

- удалить винт, который крепит верх к верхней панели
- приподнять переднюю часть верха и снять его с задних крюков
- отрегулировать таймер, используя отвертку с плоским наконечником

Для доступа к фильтру насоса со стороны внутреннего бака см. главу 6

11.5 ГЕНЕРАТОР ЛЬДА С ВЕРТИКАЛЬНОЙ СИСТЕМОЙ ИСПАРЕНИЯ

Выполнить операции по чистке и saniфикации, как описано в главе 10 и 11, выполнив следующие рекомендации:

- для удаления крышки испарителя (15), канала кубиков льда (2) и удаления трубы перелива см. рис. 29
- для удаления распределителей (4) и соответствующих боковых пробок (5) см. рисунок 30
- для чистки и saniфикации фильтра насоса (7) см. рисунок 30
- прочистить как переднюю, так и заднюю часть испарителя, используя щетку с мягким ворсом
- прочистить и провести saniфикацию подвижной панели (16) на рисунке 30

12 ЭЛЕКТРОННЫЙ ТАЙМЕР (ОПЦИОНАЛЬНАЯ ФУНКЦИЯ)

12.1 НАЧАЛО

Настоящие замечания следует рассматривать в качестве составляющей Руководства по эксплуатации прибора, содержащего инструкции и предупреждения, касающиеся его работы.

Данный прибор оборудован электронным датчиком времени.

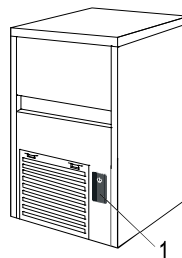
Выполняйте инструкции, приведенные в руководстве по эксплуатации прибора, за исключением раздела 6.2 –ЗАПУСК и части 8 РАБОТА ПРИБОРА, которые необходимо заменить следующим текстом:

6.2 ЗАПУСК

После того, как прибор был правильно подключен к электросети, водопроводу и канализации, можно запустить его следующим образом:

- a) включите кран для подачи воды (8 на рис. 4)
- b) вставьте вилку (при наличии) в розетку и включите электропитание при помощи соответствующего переключателя, установленного на этапе сборки (7 на рис. 4).

Включите прибор, нажав на светящуюся кнопку переключателя (1).



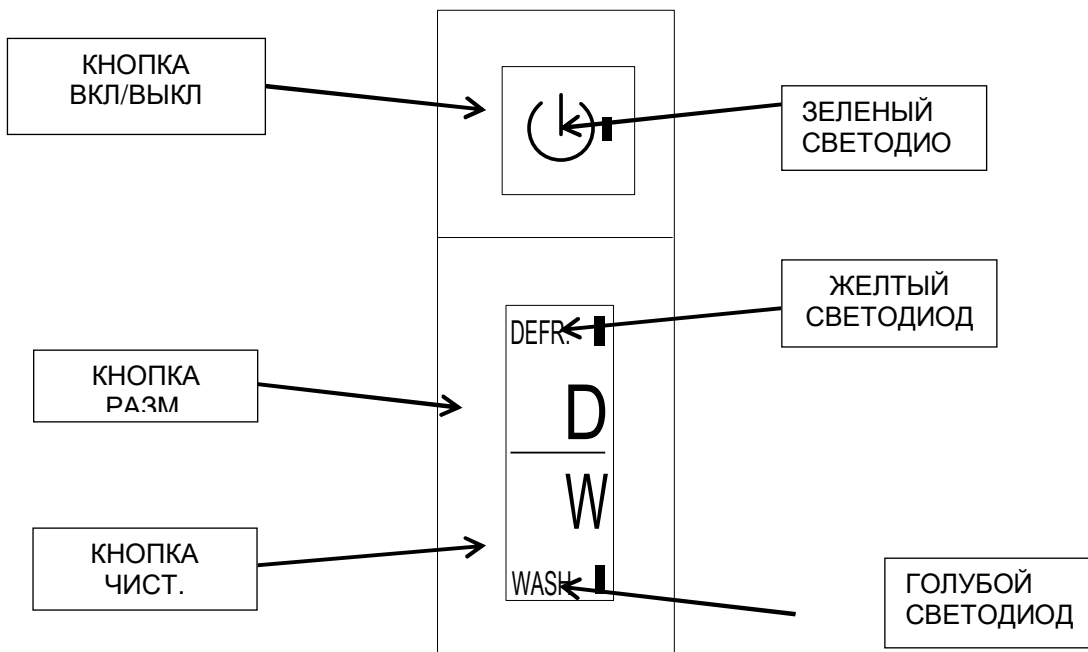
Если прибор постоянно подключен к электросети, включите его, используя переключатель с наружной стороны прибора, установленный на этапе сборки.

12.2 ОПЕРАЦИЯ

Данный прибор оснащен датчиком термостата, расположенным в резервуаре для льда и останавливающим производство льда в том случае, когда лед, накопившийся в резервуаре, достигает уровня датчика, подключенного к термостату.

После того, как лед из резервуара заберут, термостат автоматически возобновит производство льда и таким образом подготовит новую партию льда.

РАБОТА ЭЛЕКТРОННОГО ДАТЧИКА ВРЕМЕНИ



КНОПКА ВКЛ/ ВЫКЛ:

КНОПКА РАЗМ.:

КНОПКА ЧИСТКА:

используется для включения и выключения прибора – ЗЕЛЕНЬЙ СВЕТОДИОД

используется для запуска цикла размораживания–ЖЕЛТЫЙ СВЕТОДИОД

используется для запуска и /или остановки цикла чистки –ГОЛУБОЙ СВЕТОДИОД.

ФУНКЦИИ

После нажатия кнопки ВКЛ/ВЫКЛ при запуске прибора зеленый светодиод мигает в течение 3 минут; в течение этого времени резервуар прибора наполняется водой.

Через 3 минуты прибор запускает цикл размораживания: горят зеленый и желтый светодиоды.

По окончании размораживания прибор начинает производство льда: загорается зеленый светодиод.



Цикл размораживания можно запустить в любое время: для этого нужно нажать на кнопку «РАЗМ.», после чего загорится желтый светодиод.

Эту операцию должен производить профессиональный и квалифицированный технический работник.



После нажатия на кнопку «ЧИСТ.» прибор запускает цикл чистки: мигает голубой светодиод.



ВНИМАНИЕ:

Для нажатия на кнопку “Ч” (чистка) используйте только пластиковый инструмент с закругленным концом. Слегка надавите на кнопку(рис. 3).

Не используйте винты или аналогичные предметы.

Цикл чистки состоит из следующих этапов:

- Размораживание (горят желтый и зеленый светодиоды, мигает голубой светодиод);
- 30-минутный этап, когда работает только водяной насос (горит зеленый светодиод, мигает голубой светодиод);
- 60-минутный этап, когда работают клапан пуска воды и водяной насос (горит зеленый светодиод, мигает голубой светодиод).

По окончании цикла чистки прибор продолжает работу с того момента, на котором он прекратил работать в момент нажатия кнопки «ЧИСТ.».

Остановить цикл чистки можно в любой момент, для этого нужно нажать кнопку «ЧИСТ.» или «РАЗМ.».

13 ОЧИСТКА ПРОДУКТА С ЭЛЕКТРОННЫМ ТАЙМЕРОМ (ОПЦИОНАЛЬНАЯ ФУНКЦИЯ)

Настоящие замечания следует рассматривать в качестве составляющей Руководства по чистке и санитарной обработке прибора.

Данный прибор оборудован электронным датчиком времени, что позволяет запускать цикл промывки в автоматическом режиме.

Для проведения процедур по чистке и санитарной обработке выполните следующие инструкции:

13.1 ЧИСТКА

1. Дождитесь, пока выпадут кубики льда, и выньте весь лед из резервуара.
2. Снимите панель держателя флажков (1 на рис. 15) и желоб для готовых кубиков льда (2 на рис. 15) и выньте трубку переполнения (3 на рис. 15), чтобы слить воду из ванны.
3. Верните трубку переполнения в исходное положение и наполните ванну 25% раствором белого уксуса в воде. В таблице приведено необходимое количество раствора, оно зависит от суточной выработки льда (Рис. 16).
4. Верните в исходное положение желоб для готового льда и панель держателя флажков.
5. Используя пластиковый инструмент, нажмите на кнопку “С” (положение «чистка») через соответствующее отверстие под кнопкой «ВКЛ/ВЫКЛ» (Рис. 17).
Голубой светодиод начнет мигать. Прибор осуществит полный цикл чистки и полоскания.
6. По окончании цикла чистки снимите панель держателя флажков (1 на рис. 15) и желоб для готовых кубиков льда (2 на рис. 15) и выньте трубку перелива (3 на рис. 15), чтобы слить воду из ванны.
7. Выключите прибор и отключите его от электросети и водопровода.
8. Снимите заглушку испарителя (Рис. 19) и очистите верхнюю часть испарителя, бункер, заглушку испарителя и его дверцу раствором уксуса в воде.
9. Удалите всю накипь с испарителя и с заглушки испарителя, используя щетку с мягкой щетиной и неабразивную губку.
10. Налейте в испаритель большое количество холодной воды и при помощи щетки слейте удаленную накипь в ванну, стараясь не засорить отверстия в основании испарителя.
При чистке испарителя обратите особое внимание на следующие ограничения:
 - не сгибайте змеевики,
 - не отсоединяйте трубки для подачи воды,
 - не снимайте термостат испарителя.
11. Снимите (Рис. 15) и очистите, используя обычную жидкость для мытья посуды:
 - панель держателя флажков (1),
 - желоб для готового льда (2),
 - трубку перелива (3),
 - рамку разбрызгивателя (4), при этом снимите боковые колпачки (5),
 - трубку подачи воды на рамку разбрызгивателя (6),
 - фильтр насоса (7).
12. Промойте той же жидкостью для мытья посуды:
 - заглушку испарителя,
 - внутреннюю ванну,
 - бункер,
 - дверцу.
13. Тщательно промойте ранее очищенные детали холодной водой.
14. Ополосните и установите на прежнее место (Рис. 15):
 - фильтр насоса (7),
 - трубка подачи воды на рамку разбрызгивателя (6),
 - рамка разбрызгивателя (4), после смещения боковых колпачков (5),
 - трубка перелива (3),
 - заглушка испарителя (Рис. 19).
15. Подготовьтесь к осуществлению действий по санитарной обработке, описанных в следующем разделе.

13.2 САНИФИКАЦИЯ

Используйте раствор гипохлорита натрия в воде, концентрация 200 мг/л (или раствор, состоящий из ½ унции обычного отбеливателя на 1 галлон воды), либо один из растворов, обычно используемый для дезинфекции детских бутылочек; в последнем случае убедитесь в том, что выбранный вами раствор для санитарной обработки:

- разрешен к использованию Министерством здравоохранения вашей страны,
- подходит для использования в приборах для пищевых продуктов,
- не вреден для материалов и деталей настоящего прибора.

Используйте указания относительно использования и концентрации раствора, приведенные на его упаковке и рекомендованные производителем раствора. Мы рекомендуем использовать раствор при температуре 25°C.

1. Снимите панель держателя флажков (1 на рис. 15) и желоб для готовых кубиков льда (2 на рис 15) и выньте трубку перелива (3 на рис. 15), чтобы слить воду из ванны.
2. Наполните ванну раствором для санитарной обработки. В таблице приведено необходимое количество раствора, оно зависит от суточной выработки льда (Рис. 16).
3. Верните в исходное положение желоб для готового льда (2 на рис. 15) и панель держателя флажков (1 на рис. 15).
4. Используя пластиковый инструмент, нажмите на кнопку "С" (положение «чистка») через соответствующее отверстие под кнопкой «ВКЛ/ВЫКЛ» (Рис. 17).
Голубой светодиод начнет мигать. Прибор осуществит полный цикл чистки и полоскания.
5. Выключите прибор и отключите его от электросети и водопровода.
6. Снимите заглушку испарителя (Рис. 19).
7. Вылейте раствор для санитарной обработки на верхнюю часть испарителя, равномерно распределите его щеткой и тщательно смойте холодной водой.
8. Снимите (Рис. 1) и погрузите в раствор для санитарной обработки на 30 минут:
 - панель держателя флажков (1),
 - желоб для готового льда (2),
 - трубку перелива (3),
 - рамку разбрызгивателя (4) и боковые колпачки (5), предварительно сняв их с рамки,
 - трубку подачи воды на рамку разбрызгивателя (6),
 - фильтр насоса (7),
 - заглушку испарителя (Рис. 19).
9. Протрите стенки и дверцу бункера раствором для санитарной обработки, используя для этого губку и щетку.
10. Слейте раствор для санитарной обработки, оставшийся внутри насоса, залив воду под давлением в отводящую трубу и убедившись в том, что вода выливается через подводящую трубу (Рис. 20).
11. Тщательно ополосните внутреннюю ванну, дверцу и бункер холодной водой.
12. Тщательно сполосните желоб для готового льда, заглушку испарителя, рамку разбрызгивателя и соответствующие боковые колпачки, панель держателя флажков, трубку перелива, фильтр насоса и трубку подачи воды на рамку разбрызгивателя под проточной водой.
13. Верните снятые детали в исходное положение.
14. Верните на место крышку, прикрепив ее к задней панели винтом (при наличии).

Теперь льдогенератор можно снова использовать согласно руководству по его эксплуатации.

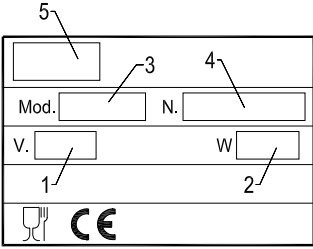
⚠ ВАЖНО: Весь лед, произведенный за первые пять циклов работы прибора после чистки и санитарной обработки последнего непригоден для использования, его следует выбросить.

14 ПЕРЕРЫВЫ В РАБОТЕ

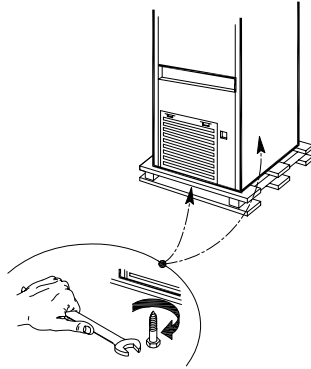
Если планируется, что аппарат не будет эксплуатироваться в течение долгого времени, то необходимо:

- отсоединить аппарат от электрической сети, действуя на прерыватель (7 на рис. 4) и отсоединить штепсель из розетки (если предусмотрено)
- отсоединить аппарат от гидравлической сети, закрыв кран подачи воды (8 на рис. 4)
- выполнить все операции, предусмотренные для периодического техобслуживания аппарата (см. главу 9)
- опорожнить внутренний бак, приподняв уровнемеры (если они предусмотрены) и удалить трубу перелива
- опорожнить корпус насоса, подав сжатый воздух в трубу подачи воды на распылители
- выполнить прочистку фильтра электроклапана заливки воды, как указано в главе 9.1
- выполнить прочистку фильтра воздушного конденсатора (если входит в поставку), как описано в главе 9.2

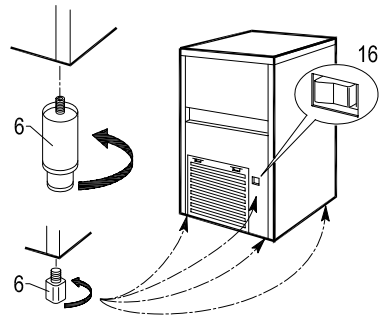
1



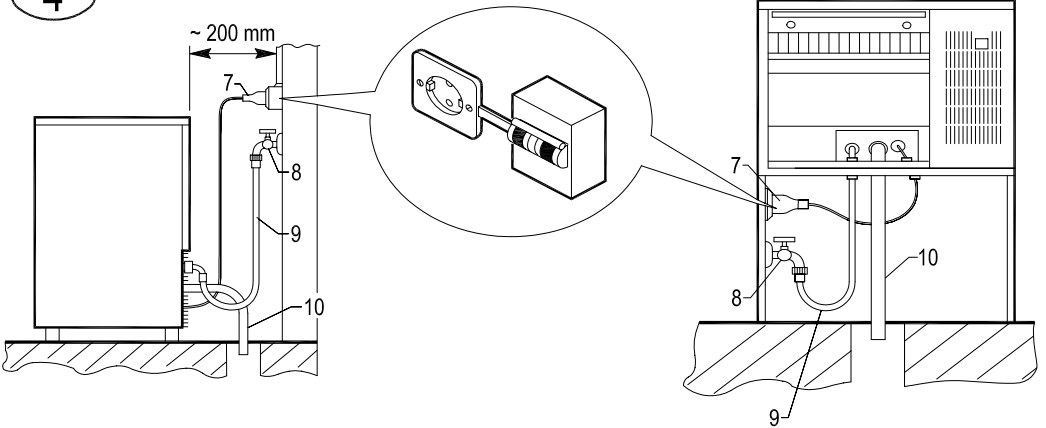
2



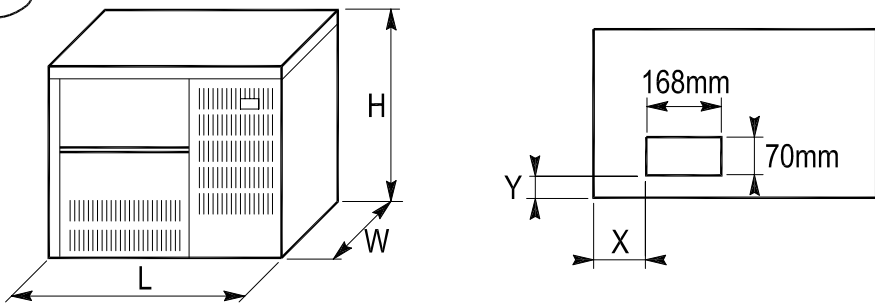
3



4

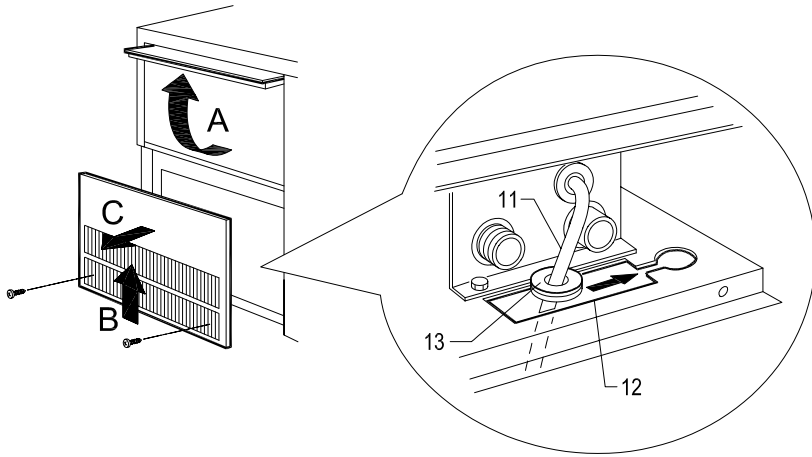


5

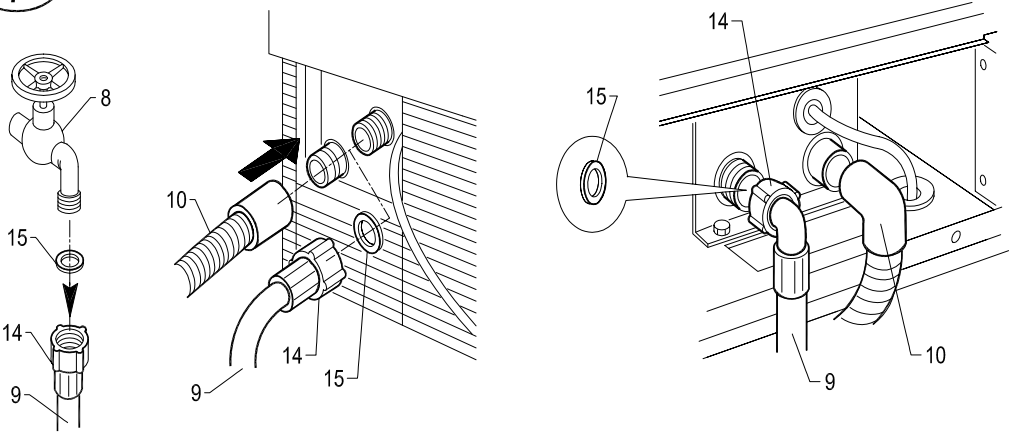


L	W	H	X	Y
540 mm	430 mm	470 mm	144 mm	31 mm
595 mm	510 mm	502 mm	181 mm	35 mm
705 mm	625 mm	560 mm	291 mm	35 mm

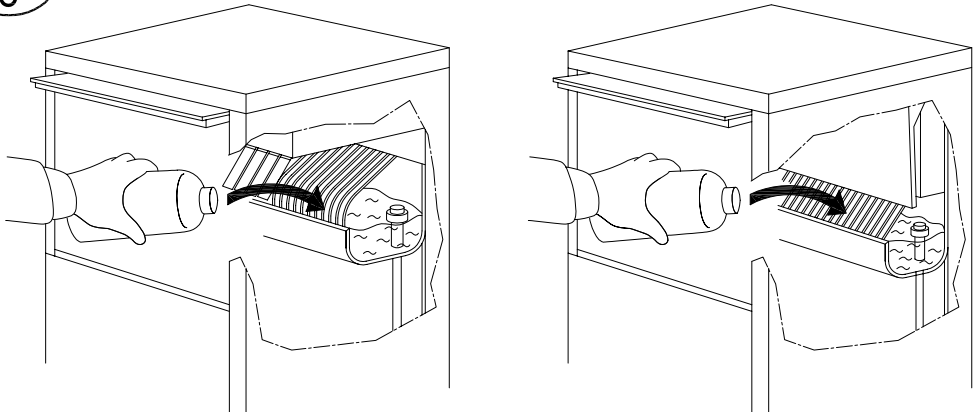
6



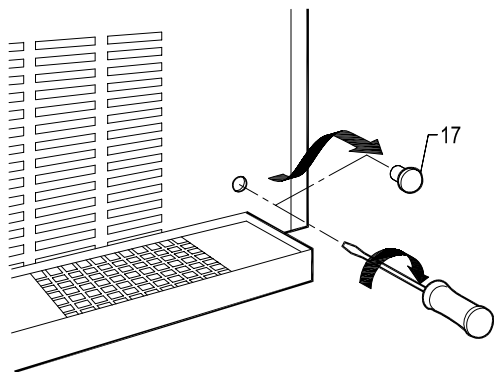
7



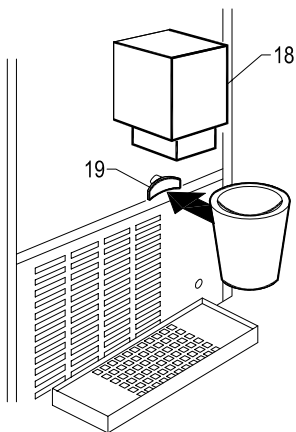
8



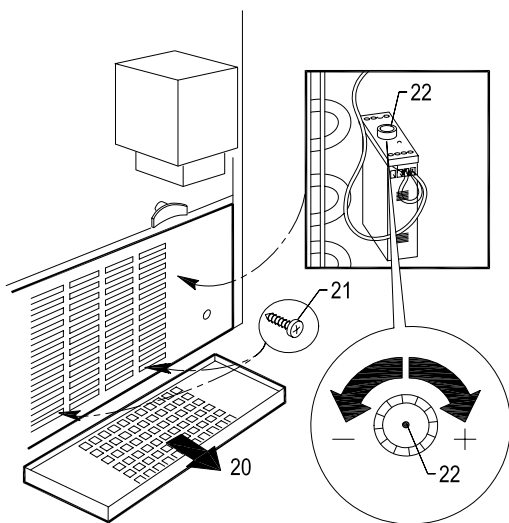
9



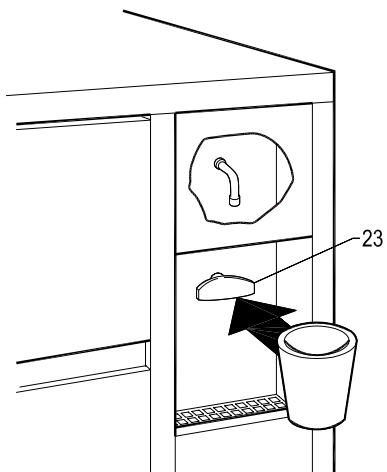
10



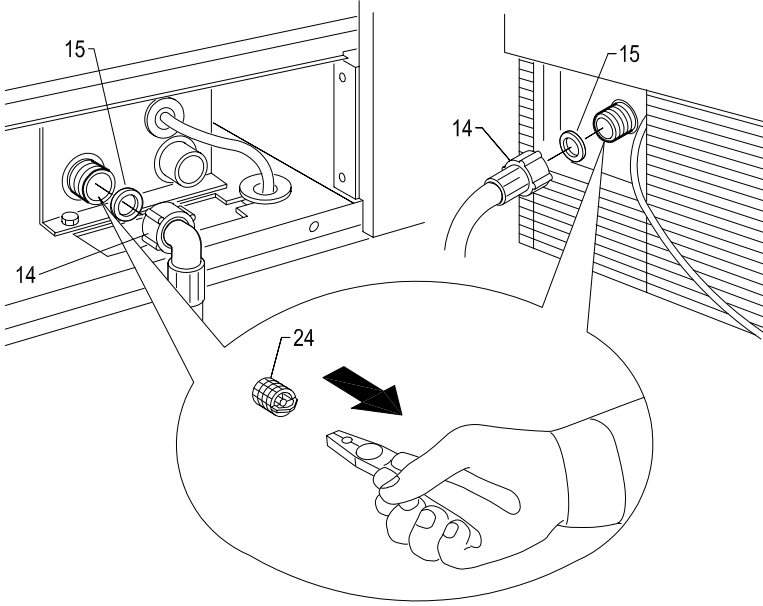
11



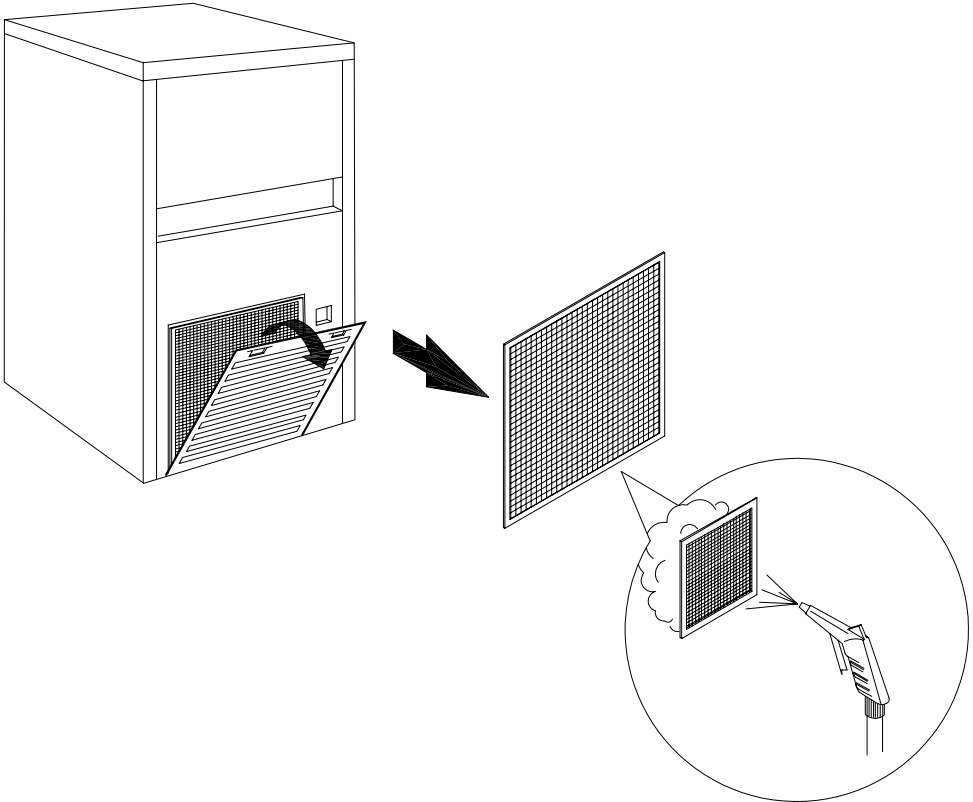
12



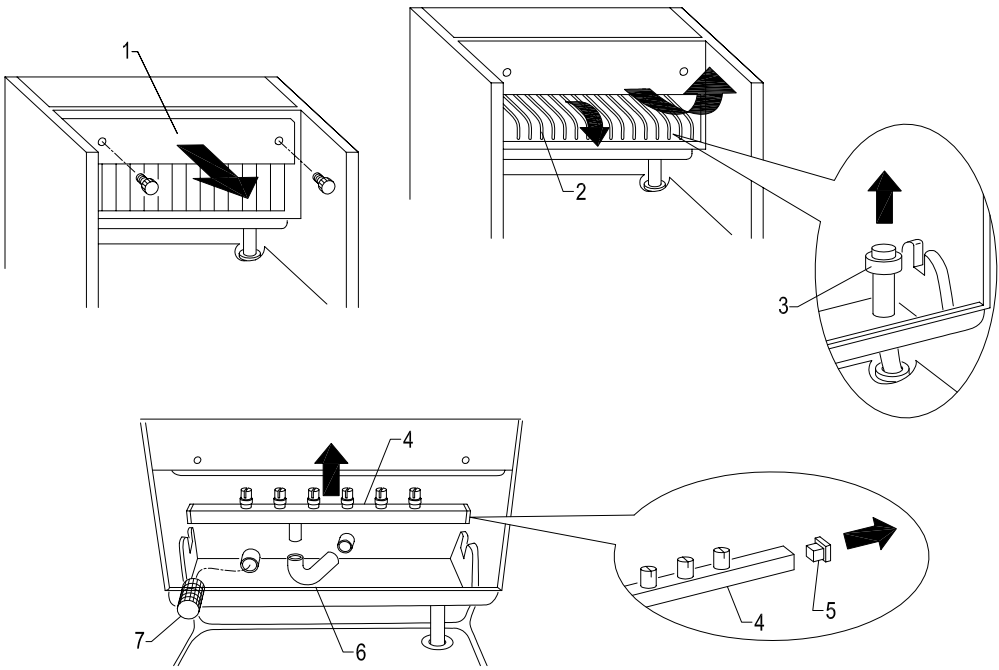
13



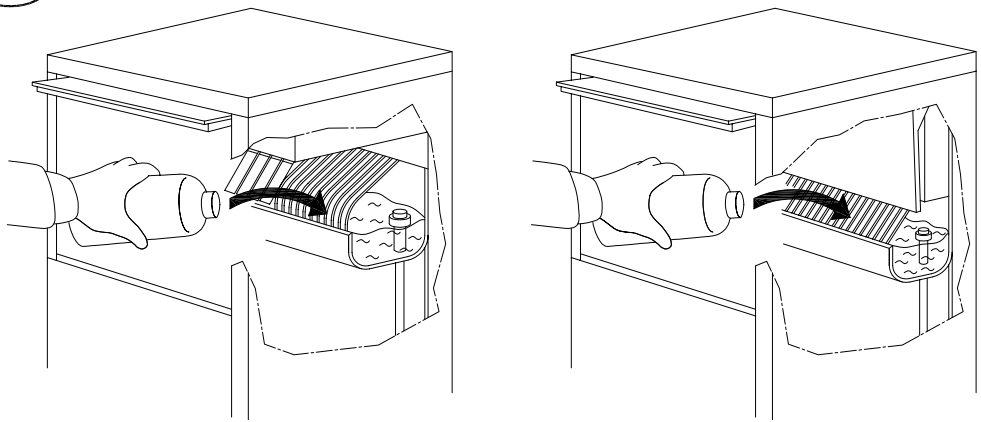
14

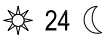
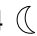




15

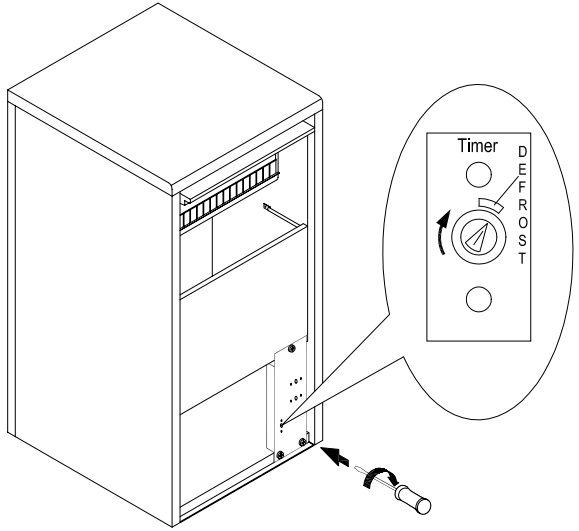
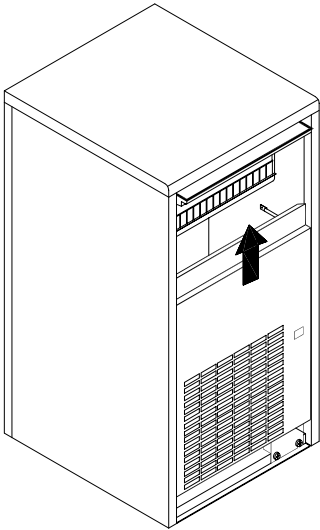
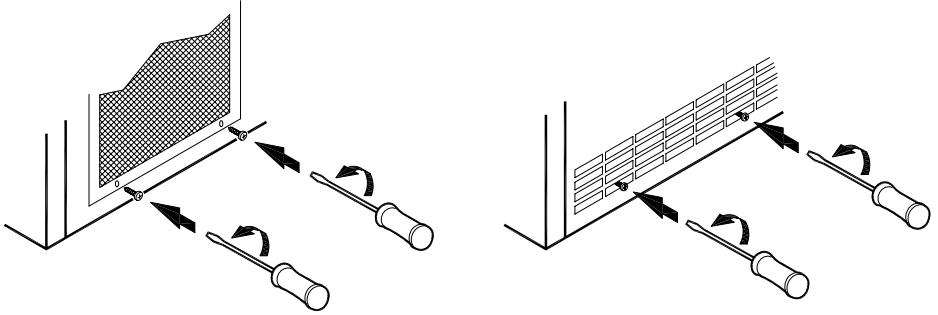


16

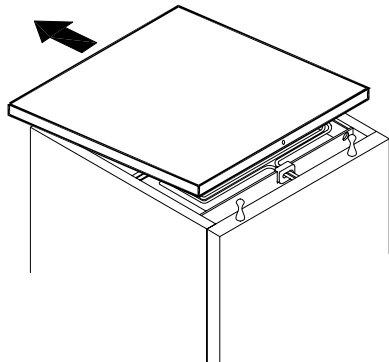
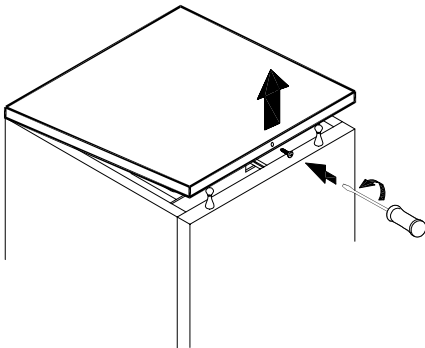


 24 	21 - 28	33 - 46	65 - 90	105 - 155
				
	2	3	5	9

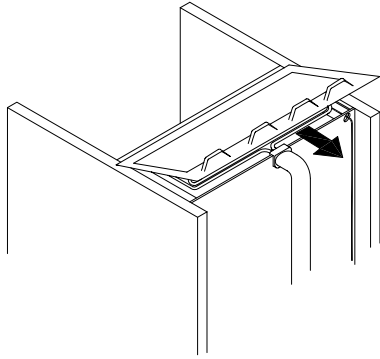
17



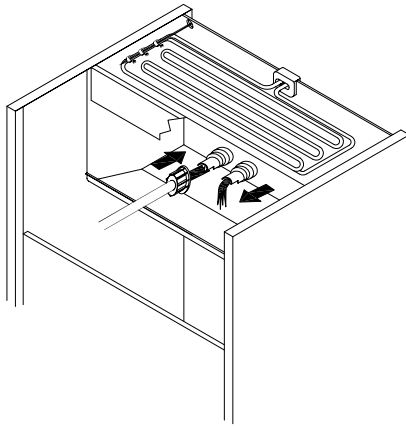
18



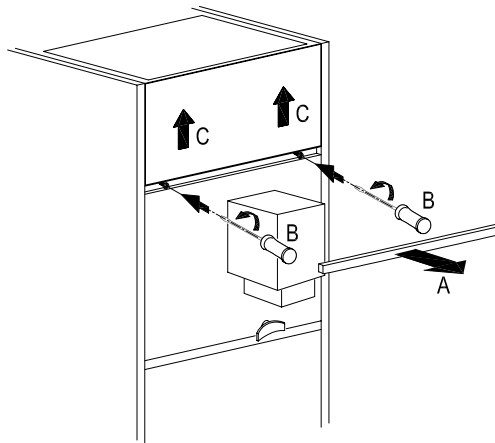
19



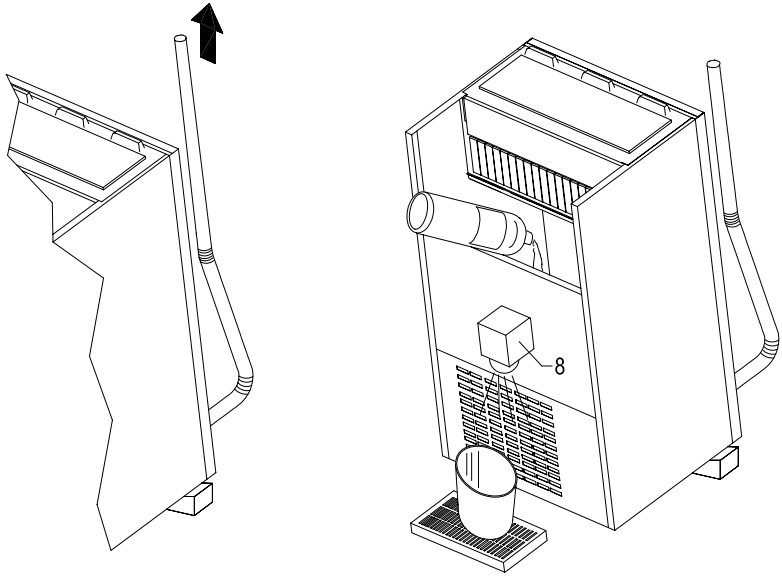
20



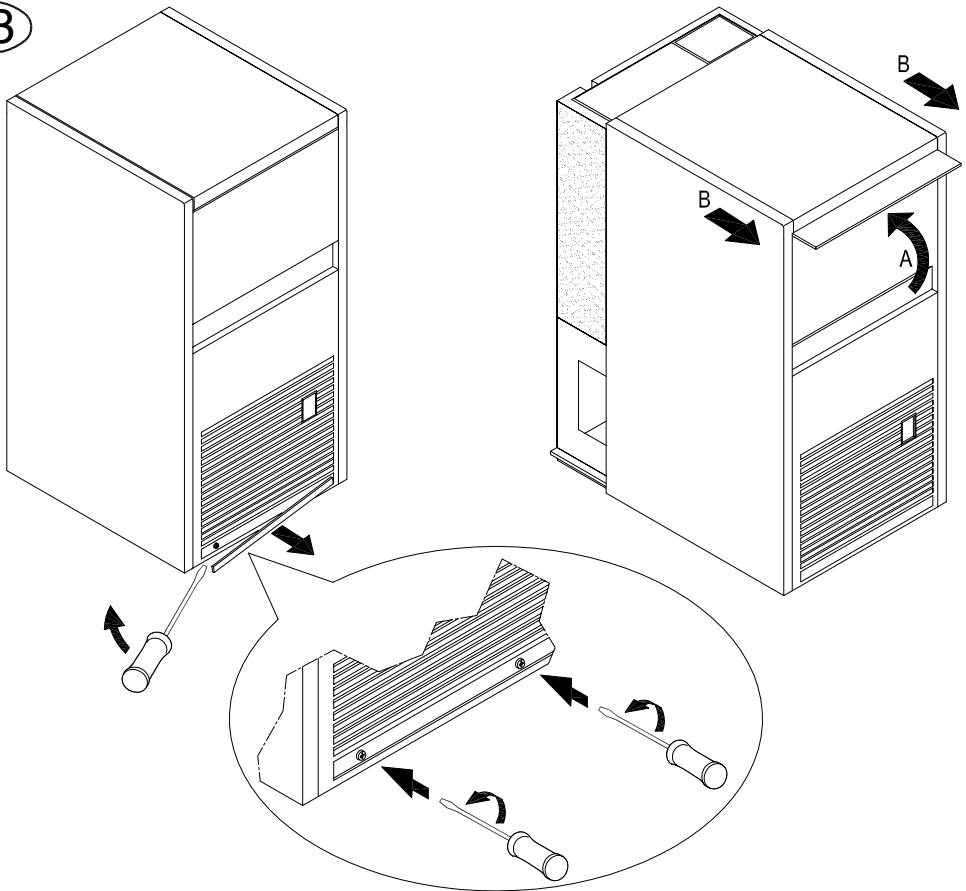
21



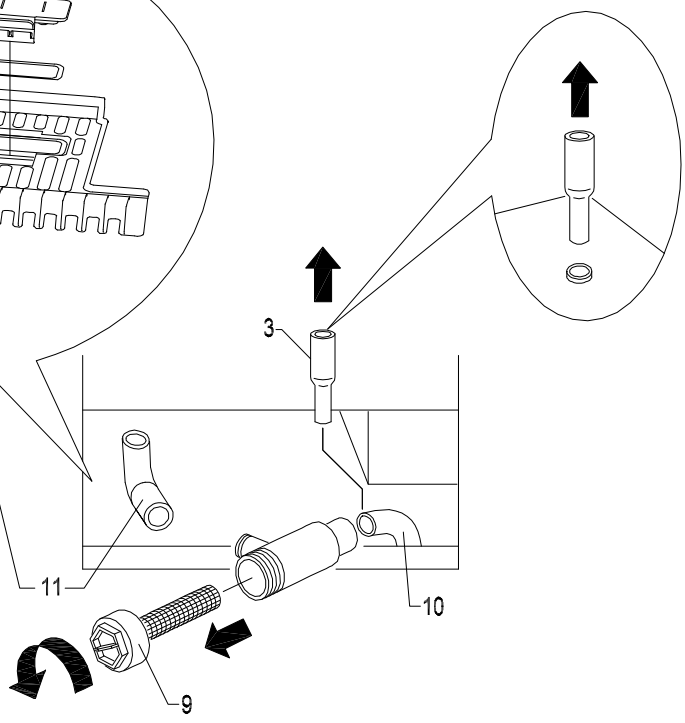
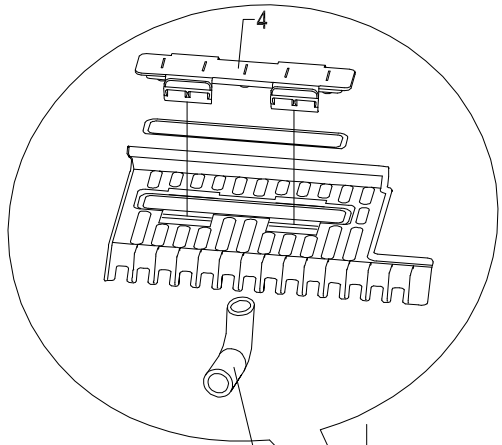
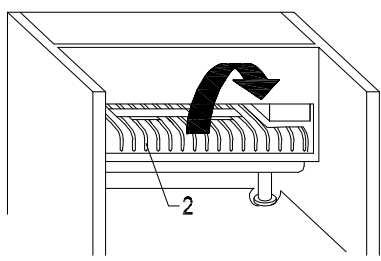
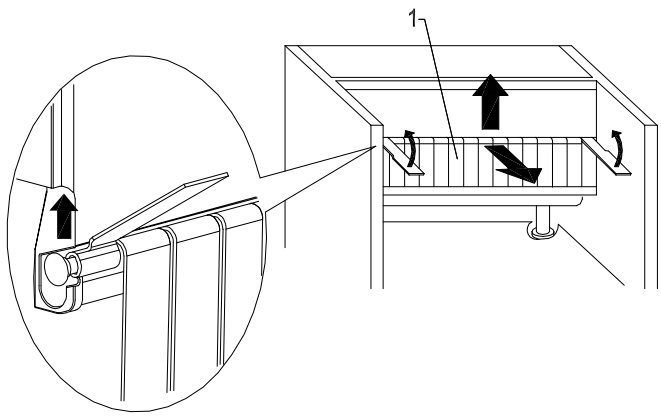
22

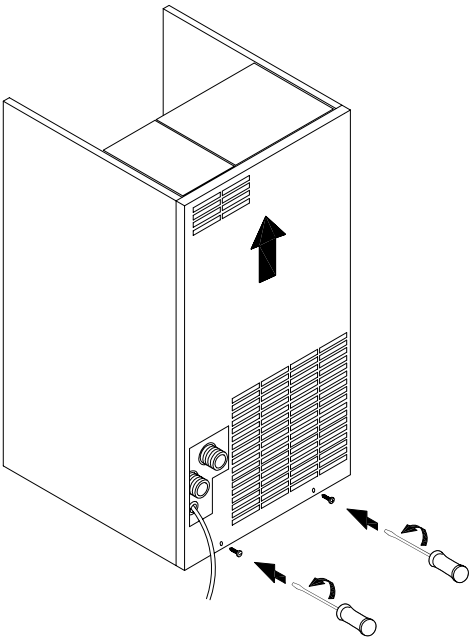
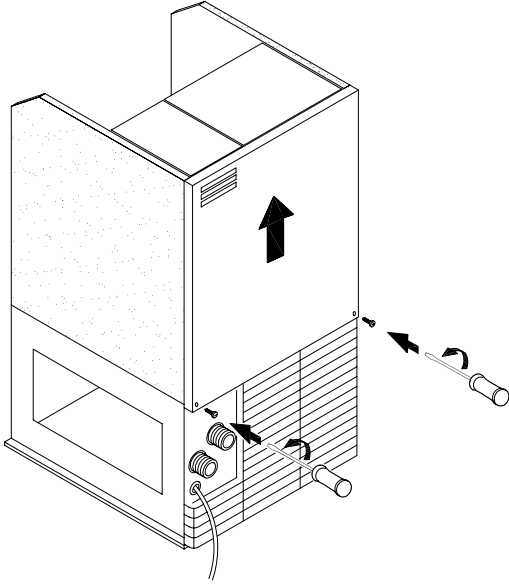


23

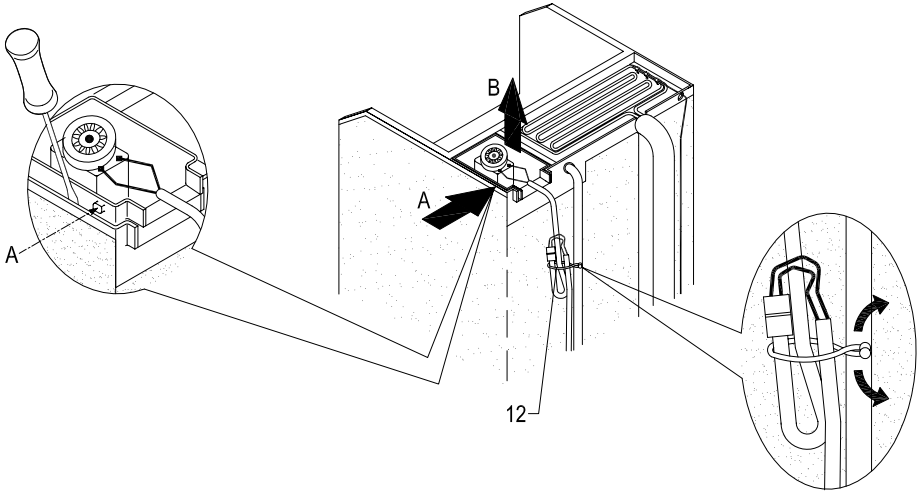


24

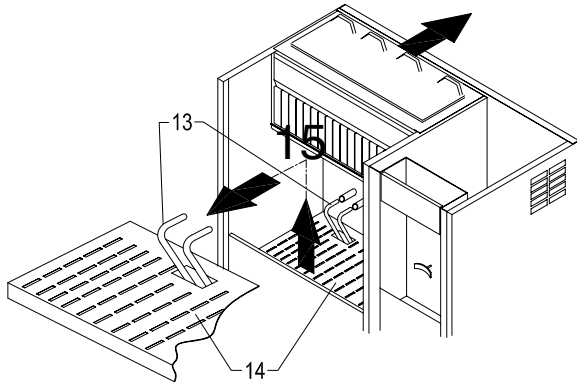




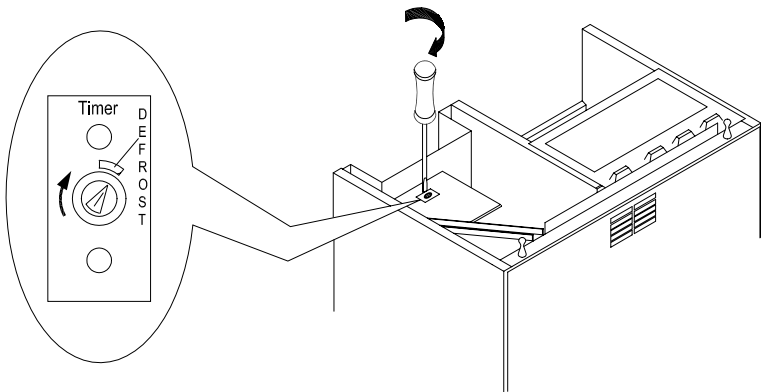
26



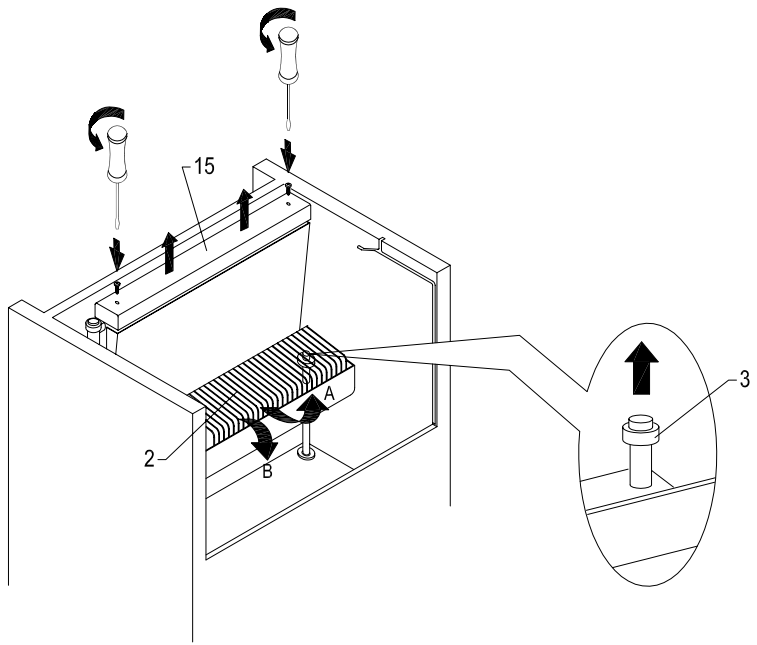
27



28



29



30

