

07/2018

Mod: ICE35A-R2(42G)

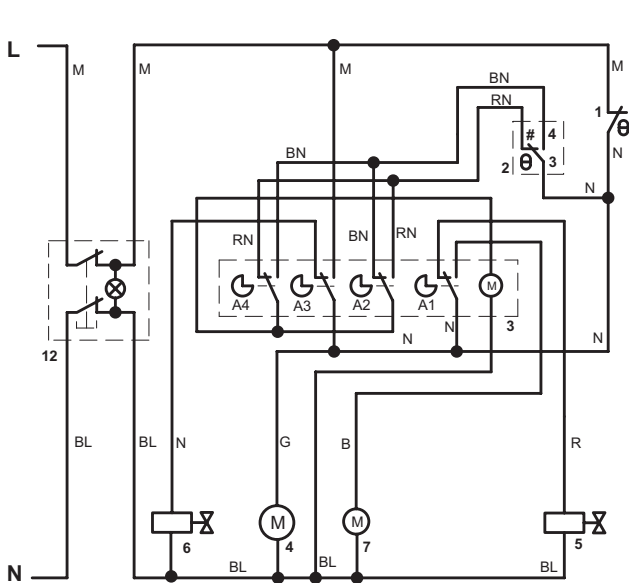
Production code: CB316A/E HC



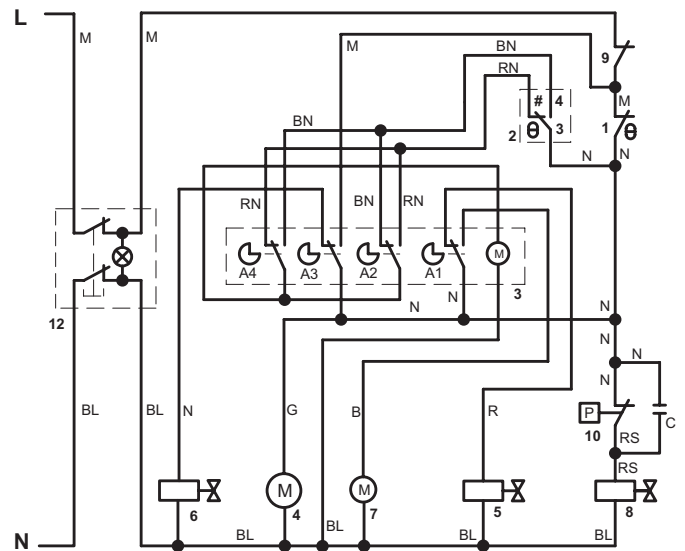
Diamond
catering equipment

SCHEMA ELETTRICO / ELECTRIC DIAGRAM / ESQUEMA ELECTRICO

1. TERMOSTATO CONTENITORE BIN THERMOSTAT	10. PRESSOSTATO PRESSURE SWITCH
2. TERMOSTATO EVAPORATORE EVAPORATOR THERMOSTAT	12. INTERRUTTORE LUMINOSO SWITCH ON-OFF (GREEN LIGHT)
3. TEMPORIZZATORE TIMER	
4. COMPRESSORE COMPRESSOR	
5. ELETTROVALVOLA GAS CALDO HOT GAS VALVE	B = BIANCO / WHITE BL = BLU / BLUE BN = BIANCO-NERO / WHITE-BLACK G = GRIGIO / GREY M = MARRONE / BROWN N = NERO / BLACK R = ROSSO / RED RN = ROSSO-NERO / RED-BLACK RS = ROSA / PINK
6. ELETTROVALVOLA INGRESSO ACQUA PER EVAPORATORE WATER INLET VALVE FOR EVAPORATOR	
7. POMPA PUMP	
8. ELETTROVALVOLA INGRESSO ACQUA PER CONDENSATORE WATER INLET VALVE FOR CONDENSER	
9. TERMOSTATO DI SICUREZZA SAFETY THERMOSTAT	# 6 = RANCO K59 # 2 = ATEA A33 - RANCO K61 - RANCO K22



VERSIONE AD ARIA / AIR COOLED



VERSIONE AD ACQUA / WATER COOLED