

REFRIGERATED DISPLAY

User Manual



Model:
LCT750-900
LPD900-1503

EN 3

DK 11

SV 21

FI 31

DE 41

FR 51

NL 61

PT 71

CZ 81

PL 91

SK 101

SL 111

CONTENTS

1.

General information

Important safety instructions	4
Unpacking and installation	4
Electrical connection	5
Start-up of the cabinet	5
Thermostat	6
Defrosting	6
Moving the shelves	7
Service	8
Disposal	8
Air flow	8
Electrical diagram	9

IMPORTANT SAFETY INSTRUCTIONS

Before you use your cooler please read this instruction manual carefully.

This appliance can be used by children aged from 8 years and above and persons with reduced physical, sensory or mental capabilities or lack of experience and knowledge if they have been given supervision or instruction concerning use of the appliance in a safe way and understand the hazards involved. Children shall not play with the appliance. Cleaning and user maintenance shall not be made by children without supervision.

The instructions concerning persons (including children) with reduced physical, sensory or mental capabilities or lack of experience and knowledge and children playing with the appliance are not required.

Do not store explosive substances such as aerosol cans with a flammable propellant in this appliance.

WARNING: Keep clear of obstruction all ventilation openings in the appliance enclosure or in the structure for building-in.

WARNING: Do not use mechanical devices or other means to accelerate the defrosting process, other than those recommended by the manufacturer.

WARNING: Do not damage the refrigerant circuit.

WARNING: Do not use electrical appliances inside the food storage compartments of the appliance, unless they are of the type recommended by the manufacturer.

The refrigerant is R600a/R290 and insulation blowing gases is cyclopentane, servicing and disposal of appliance should be done by qualified person.

Appliance information

Climatic class: 3, the user should use the appliance below 25 °C.

The A-weighted emission sound pressure level is below 70 dB(A).

The max load for each shelf is no greater than 30kg (LPD) and 10kg (LCT).

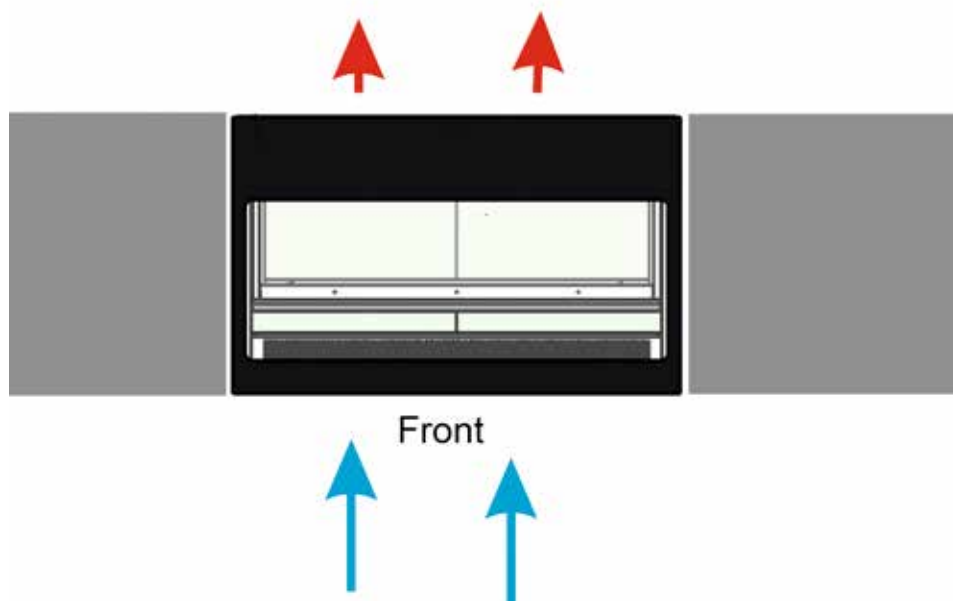


This Symbol means risk of fire and flammable materials used in appliance.

UNPACKING AND INSTALLATION

Remove the wooden pallet and the packing. External surfaces are supplied with a protection foil, which must be removed before installation.

The cabinet can be placed side by side to other cabinets, just be sure that there is free airflow for the intake at the front and the exhaust at the back.



ELECTRICAL CONNECTION

The cabinet operates on 220-240 V/50 Hz.

The wall socket should be easily accessible.

All earthing requirements stipulated by the local electricity authorities must be observed. The cabinet plug and wall socket should then give correct earthing. If in doubt, contact your local supplier or authorized electrician.

The main electrical connections must be done by skilled electricians.

START-UP OF THE CABINET

Before use, we recommend that the cabinet is cleaned, see the section on maintenance and cleaning.

Turn on the light. Check the light under each shelf.

When turned on the first time, let it run for 2 hours to cool down the cabinet before loading products.

Do not put hot products into the cabinet, this can cause condensation.

The front glass heater should only be switched on if the cabinet is placed in high humidity. (LPD only)

Important !

If the cabinet has been tilted during transport, please wait 2 hours before starting up the cabinet.

THERMOSTAT

The thermostat is placed in the bottom panel.



The thermostat has been pre-set and in most cases it is not necessary to adjust the settings.

When turning on the cabinet the display will show the current temperature in the cabinet.

Display set temperature:

SET Press this key and the display will show the set temperature. Press the key again to return to normal reading

Set new temperature:

SET Press this key continuously for more than 3 seconds and the display shows the set temperature.



Press this key to increase the set temperature.



Press this key to lower the set temperature.

SET Press this key to save the new settings. The display will flash with the new value and will then return to normal reading.

Alarm codes:

'P1' Flashing in the display: indicates that the cabinet sensor is defective.
The cabinet will strive to keep the set temperature until it has been repaired.

DEFROSTING

The cabinet defrosts automatically with pre-set intervals. If the door to the cabinet is opened or the contents of the cabinet is changed frequently it may become necessary to defrost the cabinet manually.



Pressing this key continuously for more than 3 seconds will start a manual defrosting and then return to normal operation.

Defrosted water runs to a container placed in the compressor compartment and evaporates.

MOVING THE SHELVES (ONLY LPD)

The shelves can be moved in step of 25 mm. Lift up the shelf and pull it out of the back rails, place it in the desired height and push it into the back rail again. Ensure that the LED light is connected.

CLEANING AND MAINTENANCE

Switch off the electrical connection at the socket.

The cabinet must be periodically cleaned. Clean the external and internal surfaces of the cabinet with a light soap solution and subsequently wipe dry.

Do not spray the appliance with direct jets of water or using high pressure appliances.

Do NOT use cleansers containing chlorine or other harsh cleansers, as these can damage the surfaces and the internal cooling system. The LCT range has maintenance free condenser.

Clean the LPD dust filter and the condenser using a vacuum cleaner. Remove the front panel:



SERVICE

The cooling system is a hermetically sealed system and does not require supervision, only cleaning.

If the cabinet fails to cool, check if the reason is a power cut.

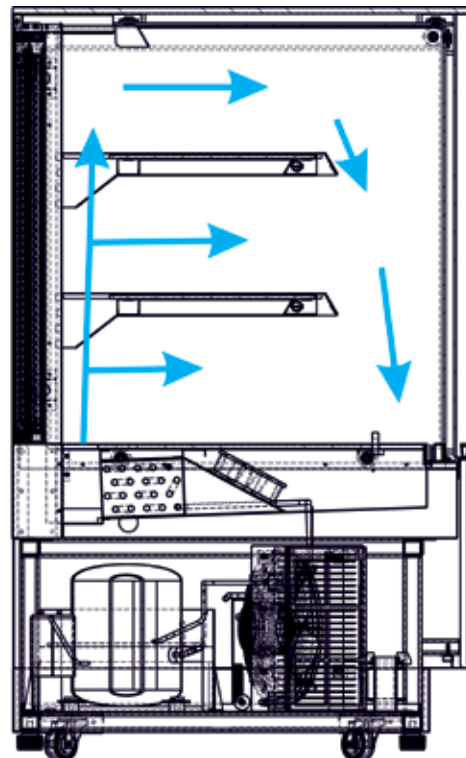
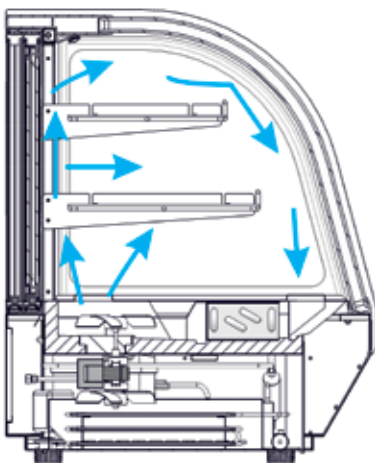
If you cannot locate the reason to the failure of the cabinet, please contact your supplier. Please inform model and serial number of the cabinet. You can find this information on the rating label which is placed inside the cabinet in the bottom right hand side.

DISPOSAL

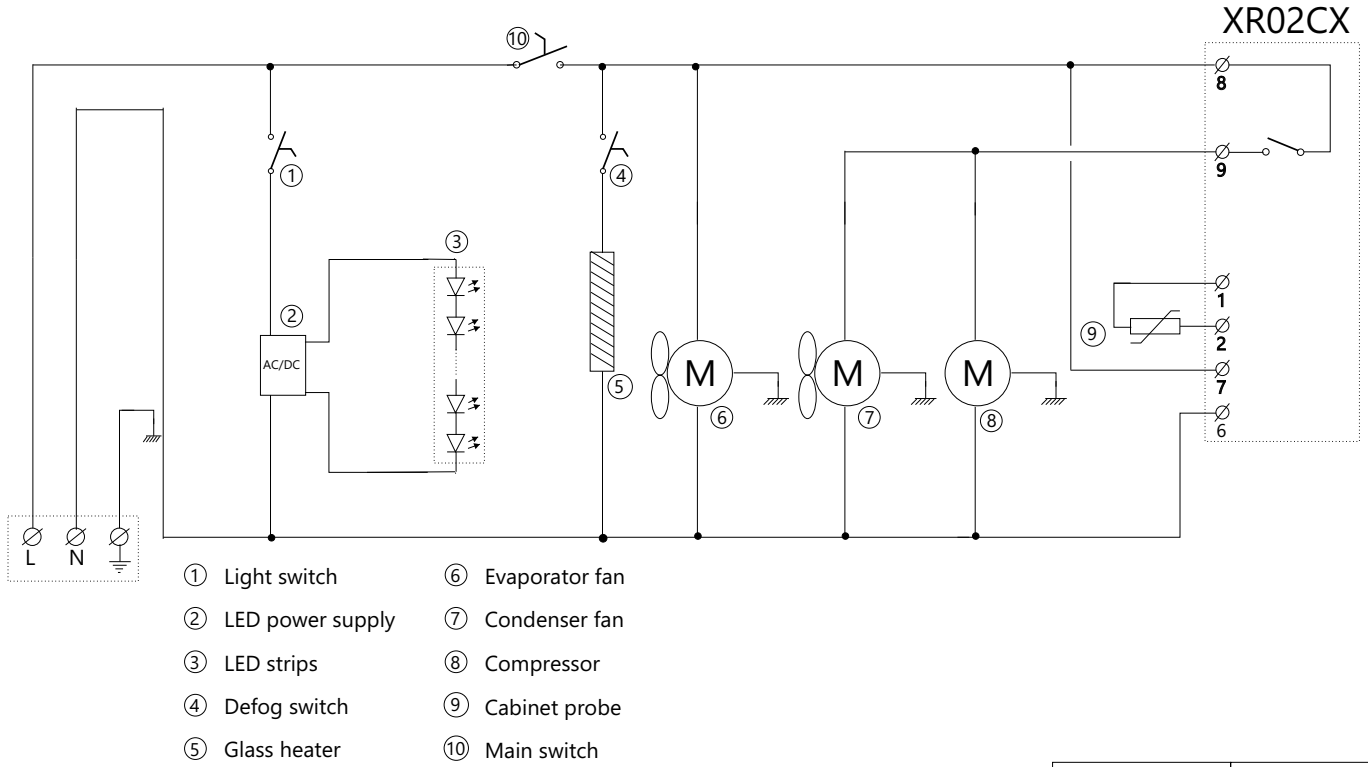
Disposal of the cabinet must take place in an environmentally correct way. Please note existing regulation on disposal. There may be special requirements and conditions which must be observed.



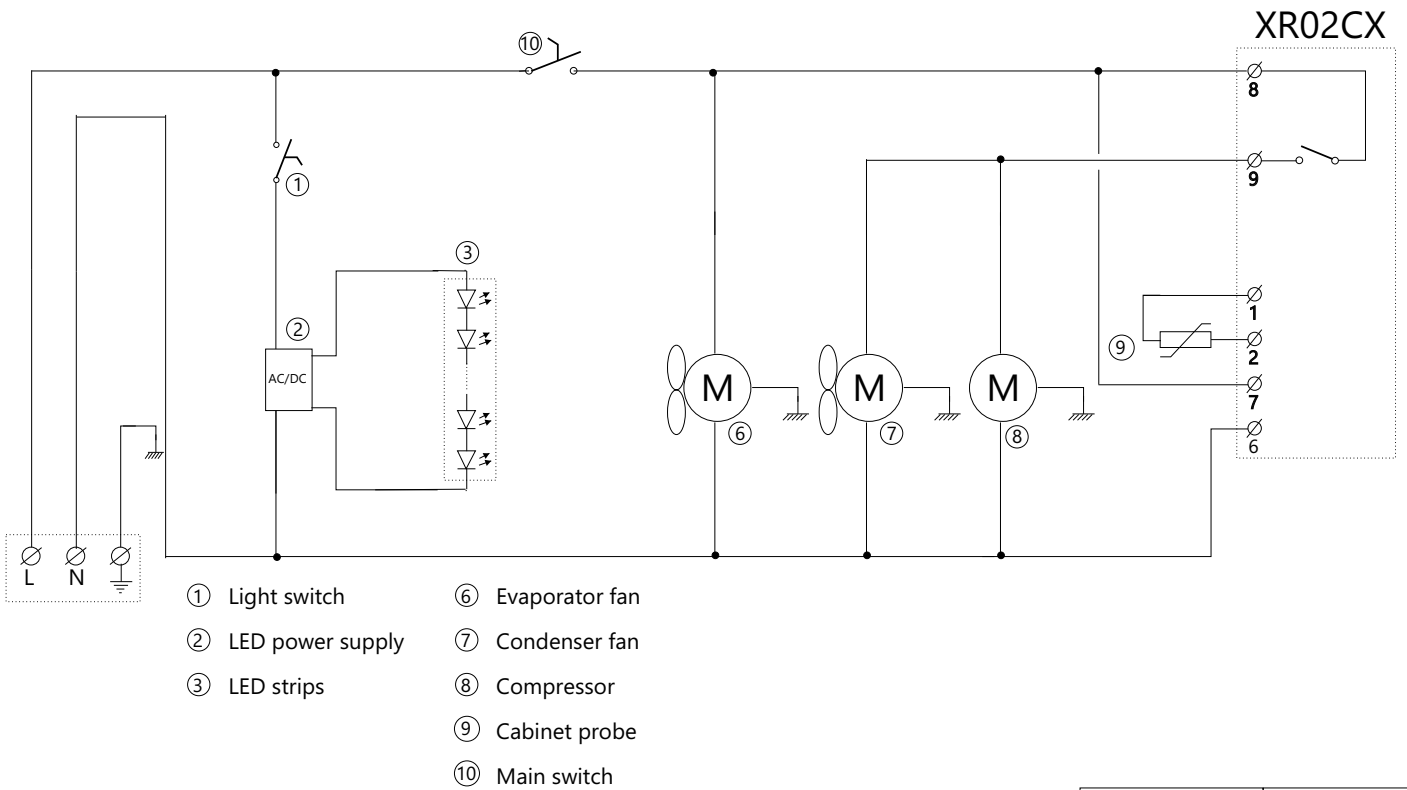
AIR FLOW



ELECTRICAL DIAGRAM



TEFCOLD	Date: 180701
Model: LPD-Series	Rev. no.: 01
Electrical diagram	Rev. by: rfj
Drawing no.:	



TEFCOLD	Date: 180701
Model: LCT-Series	Rev. no.: 01
Electrical diagram	Rev. by: rfj
Drawing no.:	

DISPLAY KØLEMONTRE

Brugsvejledning



Model:
LCT750-900
LPD900-1503

DK 11

SV 21

FI 31

DE 41

FR 51

NL 61

PT 71

CZ 81

PL 91

SK 101

SL 111

1.

Generel information

Vigtige informationer	14
Udpakning og opstilling	14
EI-tilslutning	15
Opstart	15
Termostaten	16
Afrimning	16
Flyt hylder	17
Service	17
Bortskaffelse	17
Komponenter	18
Elektrisk diagram	19

VIGTIGE INFORMATIONER

Før ibrugtagning bør denne brugsvejledning læses grundigt.

Det er brugers ansvar at anvende kølemøblet i henhold til instruktionerne.

Kontakt omgående forhandleren, såfremt der opstår fejl ved kølemøblet.

Kølemøblet bør anbringes i et tørt og tilstrækkeligt ventileret rum.

Kølemøblet bør ikke placeres i nærheden af varmekilder eller i direkte sollys.

Bemærk at alle elektriske apparater kan medføre farer.

Opbevar ikke eksplosionsfarlige stoffer, f.eks. gas, benzin, æter og lignende i kølemøblet.

Der er ikke brugt CFC i konstruktionen.

Olien i kompressoren indeholder ikke PCB.

VIGTIGT: Sørg for at der er tilstrækkeligt ventilation rundt om kølemøblet hvis det indbygges.

VIGTIGT: Brug ikke mekanisk værktøj til afrimning.



Kølemøblet indeholder det energirigtige og ikke ozonedbrydende kølemiddel R600a/R290. Da R600a/R290 er en brandfarlig gasart, er det vigtigt, at kølekredsløbet ikke beskadiges under transport og ved installering.

Hvis kølekredsløbet alligevel beskadiges, skal du undgå at bruge åben ild i nærheden af køleskabet, ligesom der heller ikke må tilsluttes strøm til skabet. Sørg desuden for god udluftning i rummet. Er du i tvivl, skal du kontakte din leverandør.

UDPAKNING OG OPSTILLING

Produktet leveres emballeret, undersøg denne for skader inden udpakning.

EL-TILSLUTNING

Kølemøblet er beregnet for tilslutning til 220-240 V/50 Hz. Tilslutningen skal ske ved en stikkontakt, der bør være let tilgængelig.

Dette kølemøbel skal ekstrabeskyttes ifølge stærkstrømsreglementet. Dette gælder også, selvom der er tale om udskiftning af et eksisterende kølemøbel, der ikke har været ekstrabeskyttet. I bygninger opført før 1. april 1975 er ekstrabeskyttelsen i orden, hvis der er installeret HFI-afbryder, som beskytter den stikkontakt kølemøblet skal tilsluttes.

I begge disse tilfælde skal der, hvis stikkontakten er for trebenet stikprop, benyttes en trebenet stikprop, og lederen med grøn/gul isolation skal tilsluttes jordklemmen (mærket).

Hvis stikkontakten kun er for tobenet stikprop, benyttes en tobenet stikprop. Hvis brugeren selv monterer denne, skal lederen med grøn/gul isolation klippes af så tæt som muligt på det sted, hvor lederen går ind i stikproppen.

I alle andre tilfælde bør De lade en autoriseret el-installatør undersøge, hvordan De nemmest får ekstrabeskyttet kølemøblet. Hvis De ikke har ekstrabeskyttelse i bygningen i forvejen, anbefaler Elektricitetsrådet, at De lader el-installatøren opsætte en PFI- eller HPFI afbryder.

OPSTART

Inden kølemøblet tages i brug, anbefales det at rengøre dette, se afsnit om vedligeholdelse.

Tænd lyset og kontroller at der er lys under alle hylder.

Hvis det er første gang kølemøblet skal tages i brug anbefales det al lade det køre i 2 timer før der sættes varer i møblet.

Kom ikke varme varer i møblet, det kan skabe kondens på glasset.

Glasvarmen i frontglasset bør kun tændes hvis rummet møblet er placeret i har en høj luftfugtighed.

Vigtigt !

Hvis kølemøblet har ligget ned under transport, vent 2 timer før opstart.

TERMOSTATEN

Termostaten er placeret i bundpanelet.



Termostaten er for-programmeret så kølemøblet er klar til brug. Hvis der skal justeres i indstillinger følg denne vejledning.

Når skabet tændes vil display vise den aktuelle temperatur i møblet.

Vis indstillet temperatur:

SET Tryk på denne tast og display viser den indstillede temperatur, tryk igen for at vende tilbage til normal visning.

Indstil ny temperatur:

SET Tryk på denne tast i mere end 3 sec. og display viser den indstillede temperatur.



Tryk på denne tast for at hæve den indstillede temperatur.



Tryk på denne tast for at sænke den indstillede temperatur.

SET Tryk på denne tast for at gemme den nye indstilling, display blinker med den nye værdi og vender derefter tilbage til normal visning.

Fejlkoder:

'P1' Blinkende i display, betyder at kølemøblets rum- føler er defekt, tilkald service.
Møblet vil tilstræbe at holde den indstillede temperatur indtil reparation.

AFRIMNING

Kølemøblet afrimer automatisk med forprogrammerede intervaller. Hvis møblet belastes ekstremt med hyppige åbninger af dør eller hyppig udskiftning af varer, kan det blive nødvendigt at udføre en manuel afrimning.



Tryk på denne tast i mere end 3 sec., dette vil starte en manuel afrimning og derefter vende tilbage til normal drift.

Tøvand ledes ud til fordampning i en beholder, der er placeret i kompressorum.

FLYTNING AF HYLDER (KUN LPD)

Hylde kan flyttes i step på 25 mm. Løft hyldebærer op og ud af bagskinnen, placer den i den ønskede højde og skub hyldebærerne ind i bagskinnen igen. Kontroller at LED lyset er korrekt tilsluttet.

VEDLIGEHOJDELSE

Afbryd kølemøblet på stikkontakten.

Med passende mellemrum skal kølemøblet rengøres. Udvendig og indvendige rengøring foretages med svag sæbeopløsning og aftørres grundigt.

Rengøringsmidler må IKKE indeholde klor, klorforbindelser eller andre aggressive midler, da de kan forårsage tæring på overflader og på det indvendige kølesystem.

Ventilationsristen holdes bedst rent ved hjælp af en støvsuger og en stiv børste.

SERVICE

Kølesystemet er et hermetisk lukket system og kræver ikke tilsyn, kun renholdelse.

Ved svigt i kølevirkningen, undersøg om årsagen er afbrydelse i stikkontakt eller sikringsgruppe.

Kan grunden til svigt ikke findes, må De henvende Dem til Deres leverandør. Ved al henvendelse bedes De oplyse skabets typenavn og serienummer. Disse oplysninger findes på typenummerskiltet placeret indvendigt i højre side.

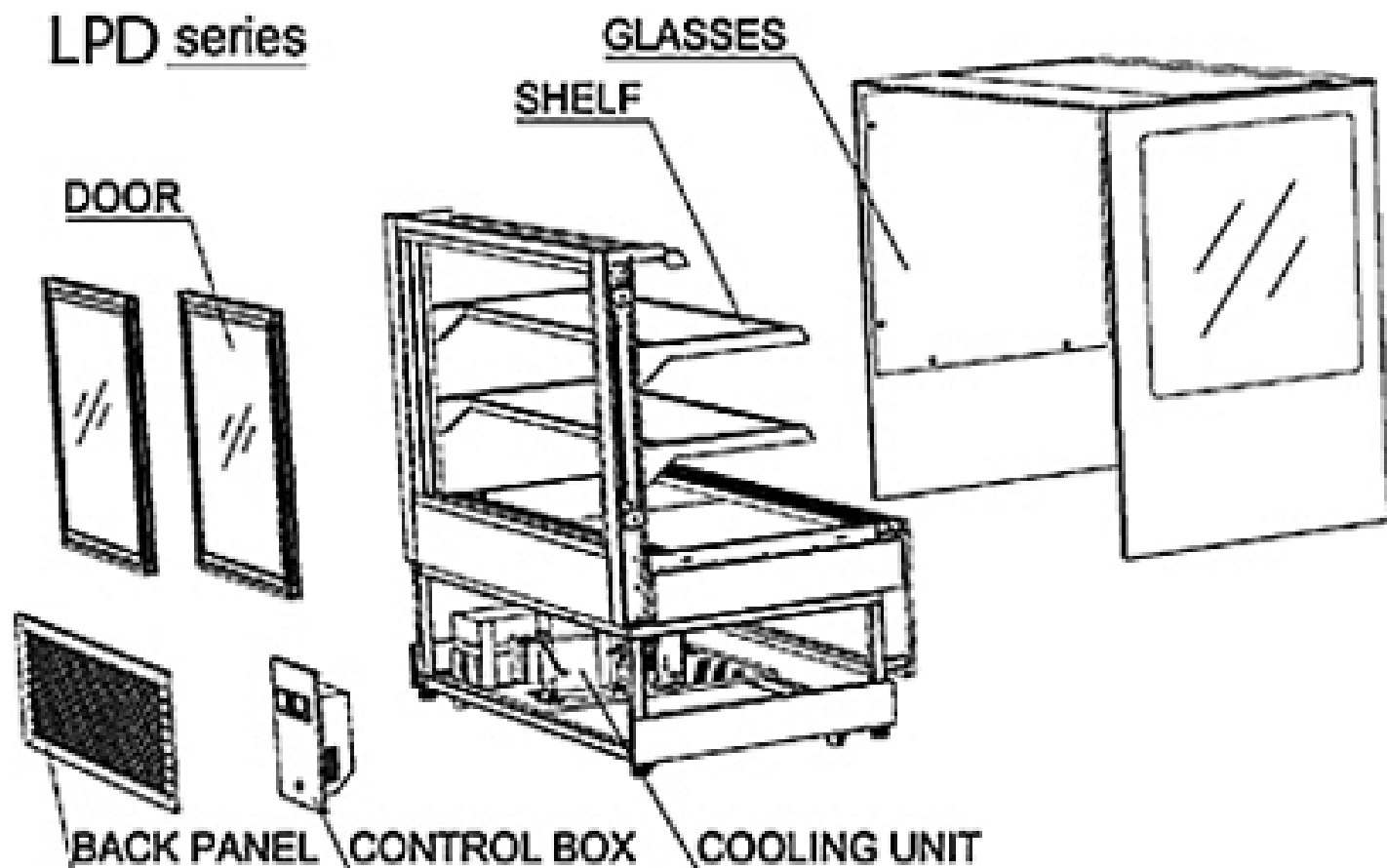
BORTSKAFFELSE

Når det udtjente kølemøbel skal bortskaffes, skal det ske på en miljømæssig forsvarlig måde. Vær opmærksom på reglerne for bortskaffelse. Der kan være særlige krav og betingelser, der skal overholdes.

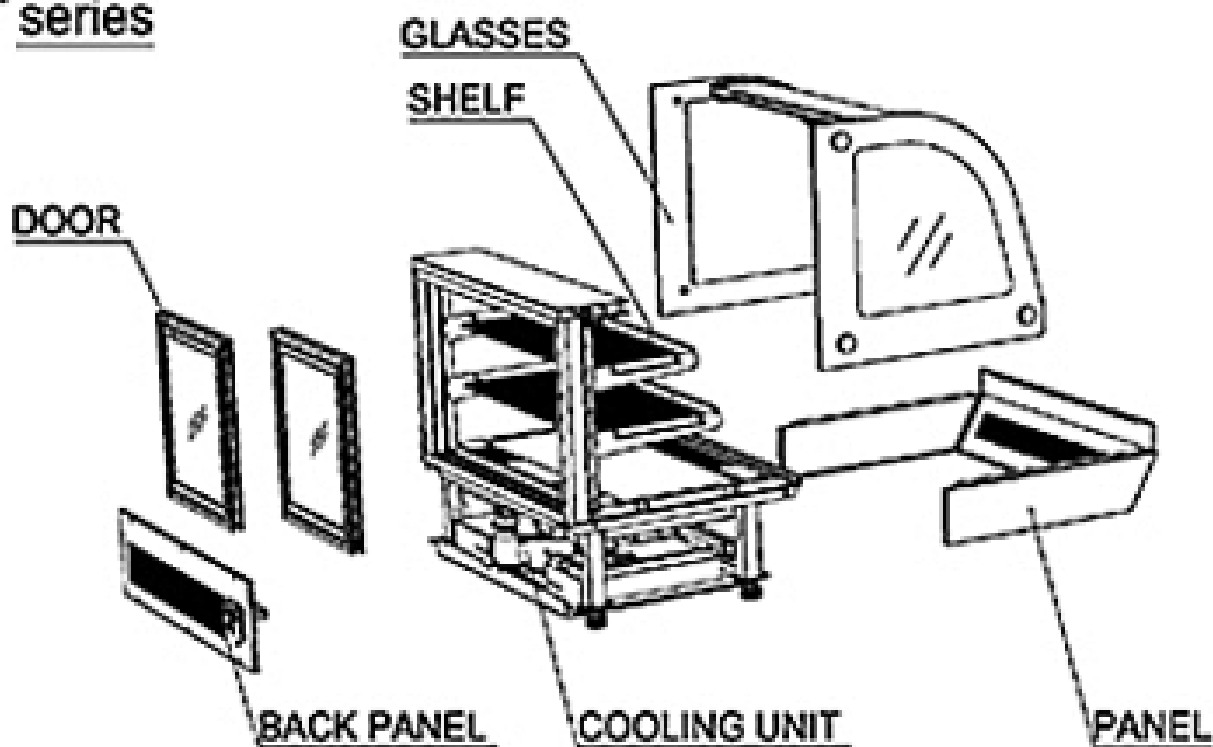


KOMPONENTER

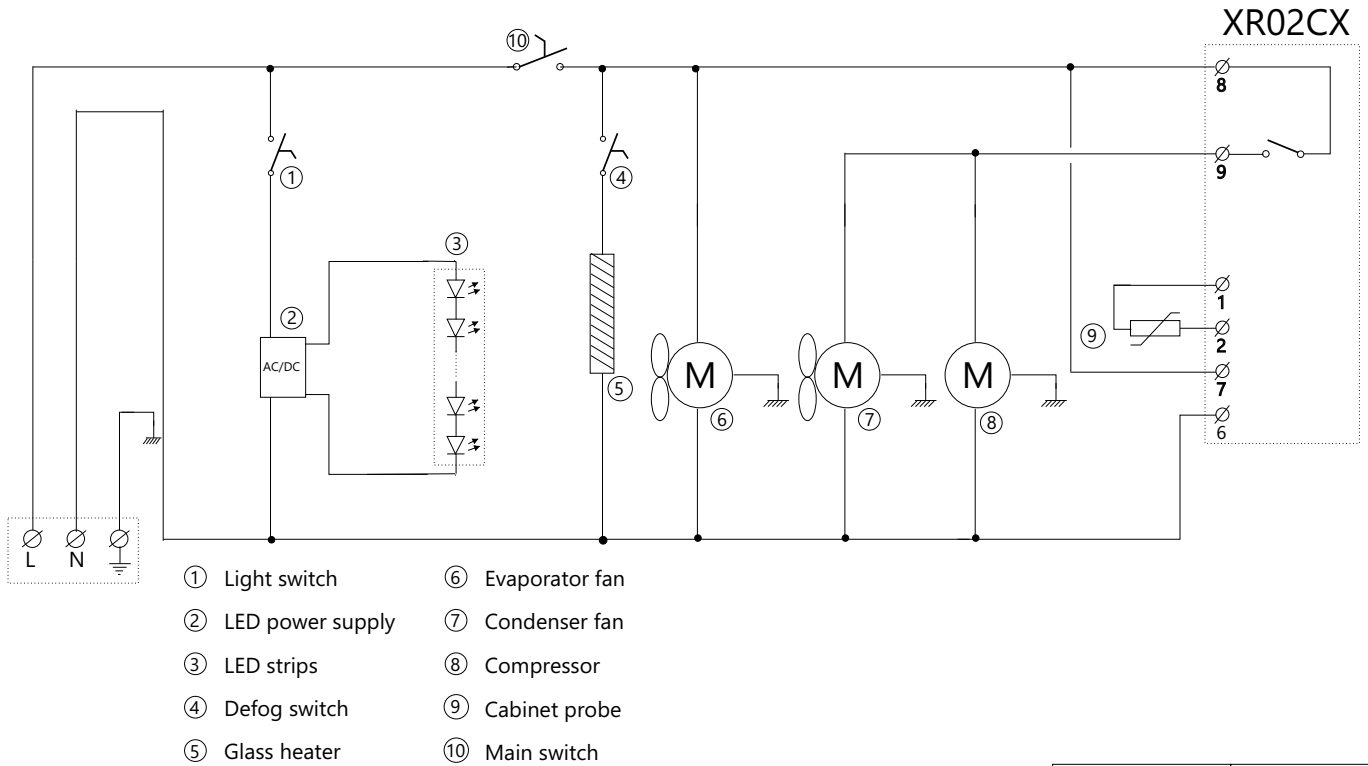
LPD series



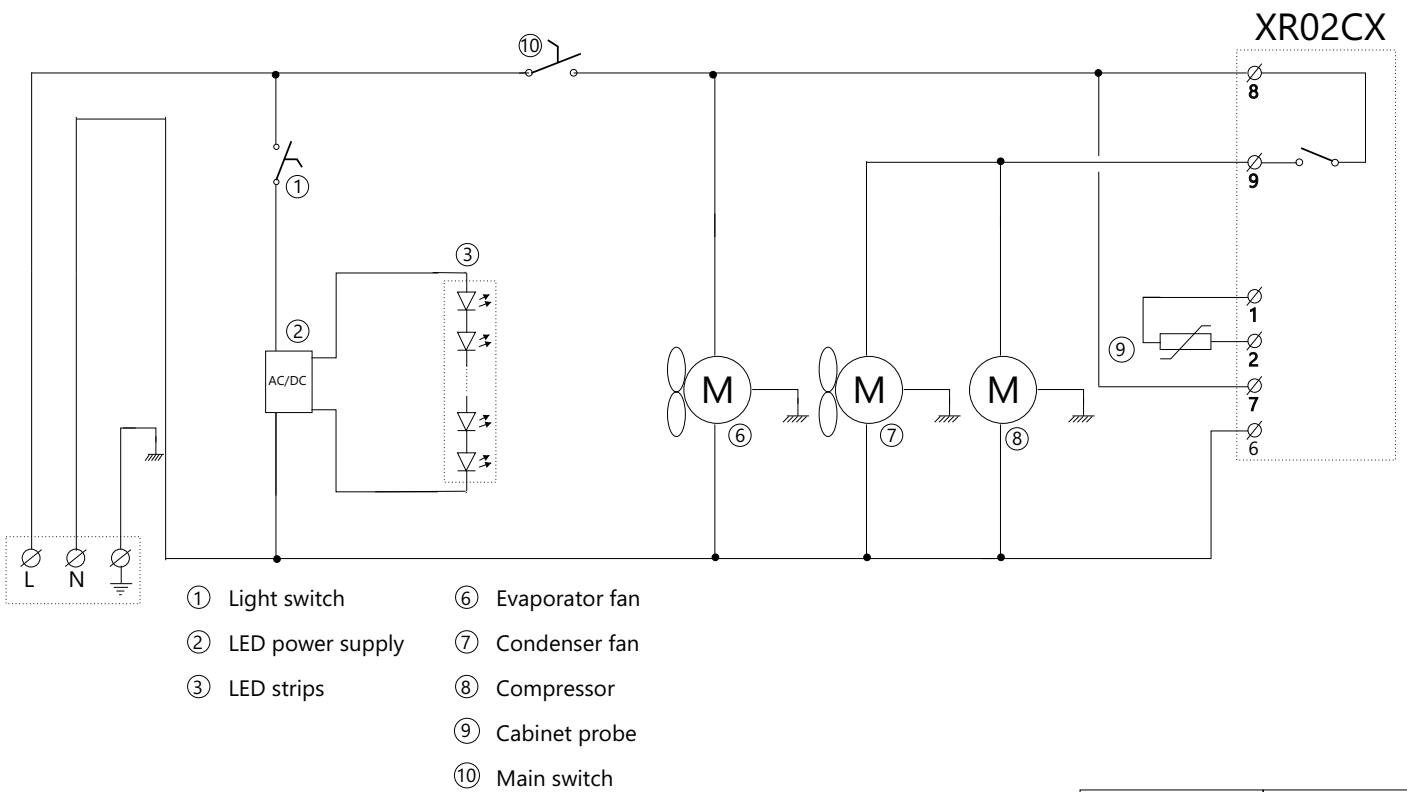
LCT series



ELEKTRISK DIAGRAM



TEFCOLD	Date: 180701
Model: LPD-Series	Rev. no.: 01
Electrical diagram	Rev. by: rfj
Drawing no.:	



TEFCOLD	Date: 180701
Model: LCT-Series	Rev. no.: 01
Electrical diagram	Rev. by: rfj
Drawing no.:	

KYLSKÄRMDISPLAY

Användarmanual



Model:

LCT750-900

LPD900-1503

SV 21

FI 31

DE 41

FR 51

NL 61

PT 71

CZ 81

PL 91

SK 101

SL 111

1.

Allmän information

Viktiga säkerhetsinstruktioner	24
Uppackning och installation	24
Elektrisk anslutning	25
Uppstart av skåpet	25
Termostat	26
Avfrostning	26
Flyttning av hyllorna	27
Service	28
Bortskaffning	28
Luftflöde	28
Elektriskt diagram	29

VIKTIGA SÄKERHETSINSTRUKTIONER

Läs denna bruksanvisning noggrant innan du använder kylaren.

Denna apparat kan användas av barn från 8 år och uppåt och personer med nedsatt fysisk, sensorisk eller mental förmåga eller bristande erfarenhet och kunskap, förutsatt att de har fått tillsyn eller instruktioner om hur apparaten ska användas på ett säkert sätt och förstår farorna med det. Barn får inte leka med apparaten. Rengöring och användarunderhåll får inte utföras av barn utan tillsyn.

Instruktioner för personer (inklusive barn) med nedsatt fysisk, sensorisk eller mental förmåga eller brist på erfarenhet och kunskap och barn som leker med apparaten krävs ej.

Förvara inte explosiva ämnen som aerosolburkar med ett brännbart drivmedel i denna apparat.

VARNING: Försäkra dig om att alla hål i ventilationsöppningarna i höljet eller i inbyggnadsstrukturen inte är övertäckta.

VARNING: Använd inte mekaniska anordningar eller andra medel för att påskynda avfrostningen, andra än de som rekommenderas av tillverkaren.

VARNING: Skada inte kylmedelskretsen.

VARNING: Använd inte elektriska apparater inuti livsmedelsförvaringsutrymmena, såvida de inte är av den typ som rekommenderas av tillverkaren.

Kylmediet är R600a / R290 och isoleringsgaserna är cyklopentan. Service och bortskaffning av apparaten bör utföras av kvalificerad person.

Produktinformation

Klimatklass: 3, användaren ska använda apparaten under 25 ° C.

Den A-vägda ljudtrycksnivån ligger under 70 dB (A).

Den maximala belastningen för varje hylla är högst 30 kg (LPD) och 10 kg (LCT).

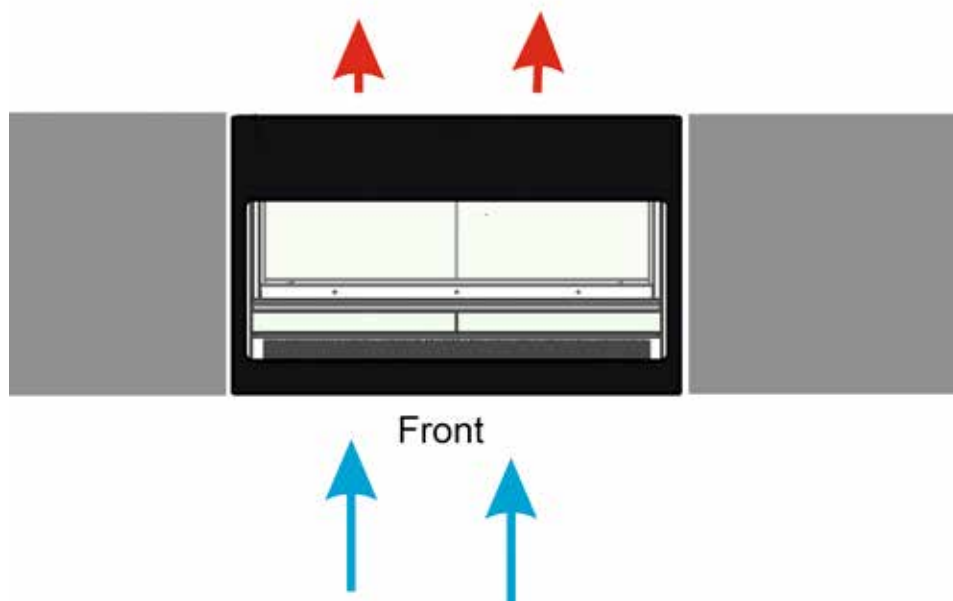


Denna Symbol betyder risk för brand och brandfarliga material som används i apparaten.

UPPACKNING OCH INSTALLATION

Ta bort träpallen och förpackningen. Ytterytan levereras med en skyddsfolie som måste tas bort innan installation.

Skåpet kan placeras sida vid sida med andra skåp, se bara till att det finns fritt luftflöde för insuget på framsidan och uttömmaren på baksidan.



ELEKTRISK ANSLUTNING

Skåpet opererar på 220-240 V / 50 Hz.

Vägguttaget ska vara lätt åtkomligt.

Alla jordningskrav som fastställs av de lokala elmyndigheterna måste följas. Skåpkontakten och vägguttaget ska då ge rätt jordning. Om du är osäker, kontakta din lokala leverantör eller en auktoriserad elektriker.

De huvudsakliga elektriska anslutningarna måste göras av kvalificerade elektriker.

UPPSTART AV SKÅPET

Innan användning rekommenderar vi att skåpet rengörs, se avsnittet om underhåll och rengöring.

Turn on the light. Check the light under each shelf.

Tänd ljuset. Kontrollera ljuset under varje hylla.

När det slås på första gången, låt det gå i 2 timmar för att kyla ned skåpet innan du sätter in varor.

Lägg inte in varma produkter i skåpet, det kan orsaka kondens.

Den främre glasvärmaren bör endast sättas på om skåpet är placerat i hög luftfuktighet.

(Endast LPD)

Viktigt !

Om skåpet har lutats under transporten, vänta två timmar innan du startar skåpet.

TERMOSTAT

Termostaten är placerad i bottenpanelen.



Termostaten är förinställd och i de flesta fall är det inte nödvändigt att justera inställningarna.

När du sätter på skåpet visar displayen den aktuella temperaturen i skåpet.

Visa angiven temperatur:

SET Tryck på den här knappen så visar displayen inställd temperatur. Tryck på knappen igen för att återgå till normal avläsning.

Ställ in ny temperatur:

SET Tryck på denna knapp kontinuerligt i mer än 3 sekunder så visar displayen inställd temperatur.



Tryck på den här knappen för att öka den inställda temperaturen.



Tryck på den här knappen för att sänka den inställda temperaturen.

SET Tryck på den här knappen för att spara de nya inställningarna. Displayen blinkar med det nya värdet och återgår sedan till normal avläsning.

Larmkoder:

'P1' Blinkar i displayen: indikerar att skåpsensorn är defekt.
Skåpet strävar efter att hålla den inställda temperaturen tills det har reparerats.

AVFROSTNING

Skåpet avfrostar automatiskt med förinställda intervaller. Om dörren till skåpet öppnas eller innehållet i skåpet byts ofta kan det bli nödvändigt att tina skåpet manuellt.



Om du trycker kontinuerligt på denna knapp i mer än 3 sekunder startar manuell avfrostning och återgår sedan till normal drift.

Upptinat vatten rinner till en behållare placerad i kompressorutrymmet och avdunstar.

FLYTTNING AV HYLLORNA (ENDAST LPD)

Hyllorna kan flyttas i steg om 25 mm. Lyft upp hyllan och dra ut den från ryggskenorna, placera den i önskad höjd och skjut in den i bakskenan igen. Se till att LED-lampan är ansluten

RENGÖRING OCH UNDERHÅLL

Stäng av elanslutningen i uttaget.

Skåpet måste rengöras regelbundet. Rengör skåpets yttre och inre ytor med en lätt tvålösning och torka därefter av.

Spraya inte apparaten med direkta vattenstrålar eller med högtrycksapparater.

Använd INTE rengöringsmedel som innehåller klor eller andra hårda rengöringsmedel, eftersom de kan skada ytorna och det interna kylsystemet. LCT-serien har en underhållsfri kondensor.

Rengör dammfiltret och kondensorn med en dammsugare. Ta bort frontpanelen:



SERVICE

Kylsystemet är ett hermetiskt tillslutet system och behöver inte övervakas utan endast rengöras

Om skåpet inte svalnar, kontrollera om orsaken är ett strömavbrott.

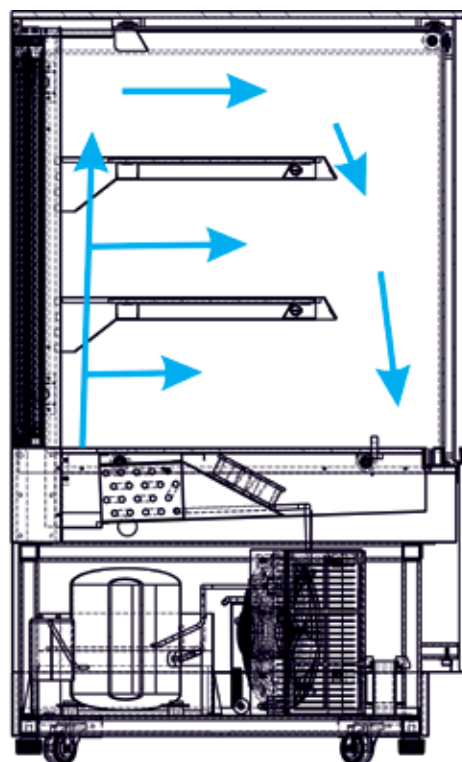
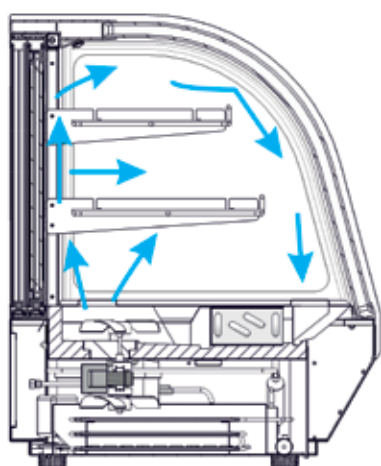
Kontakta din leverantör om du inte hittar orsaken till felet på skåpet. Vänligen meddela skåpets modell och serienummer. Du hittar denna information på klassificeringsetiketten som är placerad inuti skåpet längst ner till höger.

BORTSKAFFNING

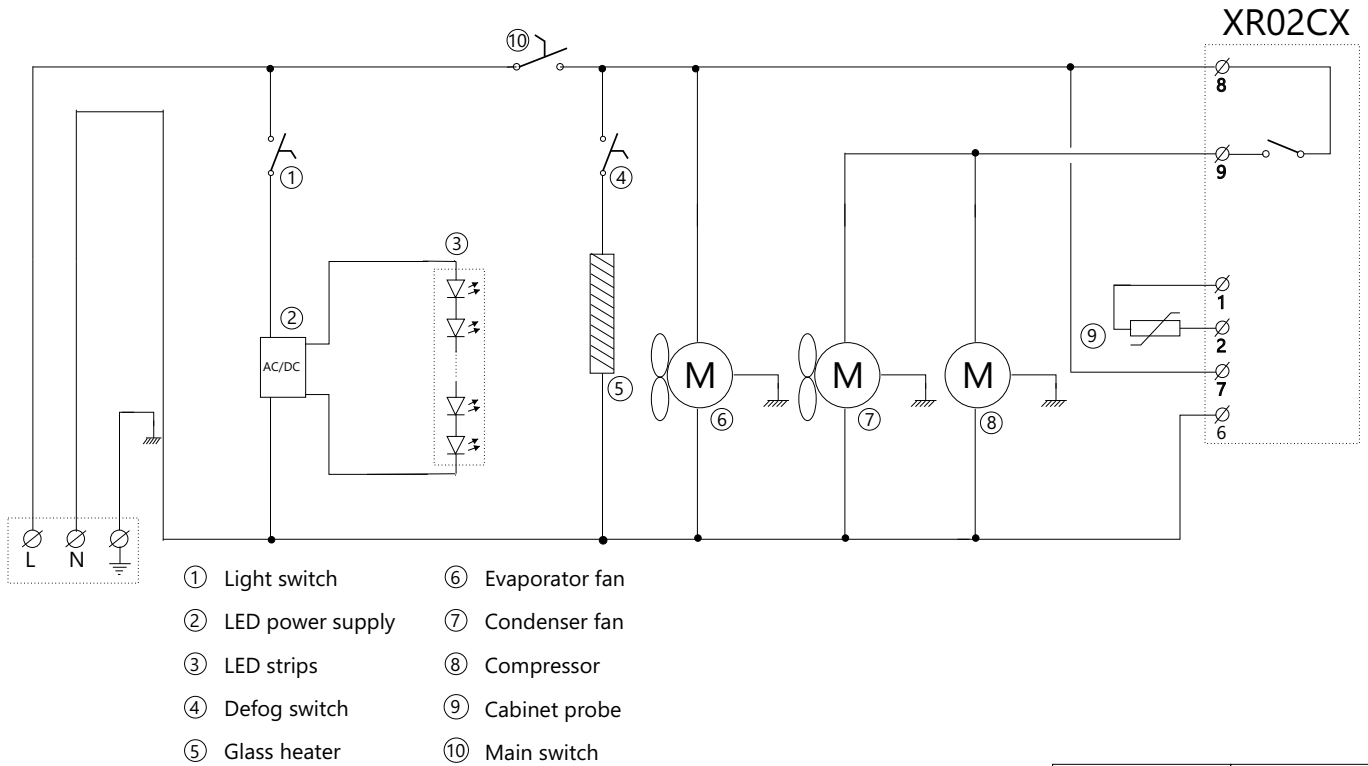
Bortskaffning ska ske på ett miljövänligt sätt. Observera befintlig reglering om bortskaffande. Det kan finnas speciella krav och villkor som måste följas.



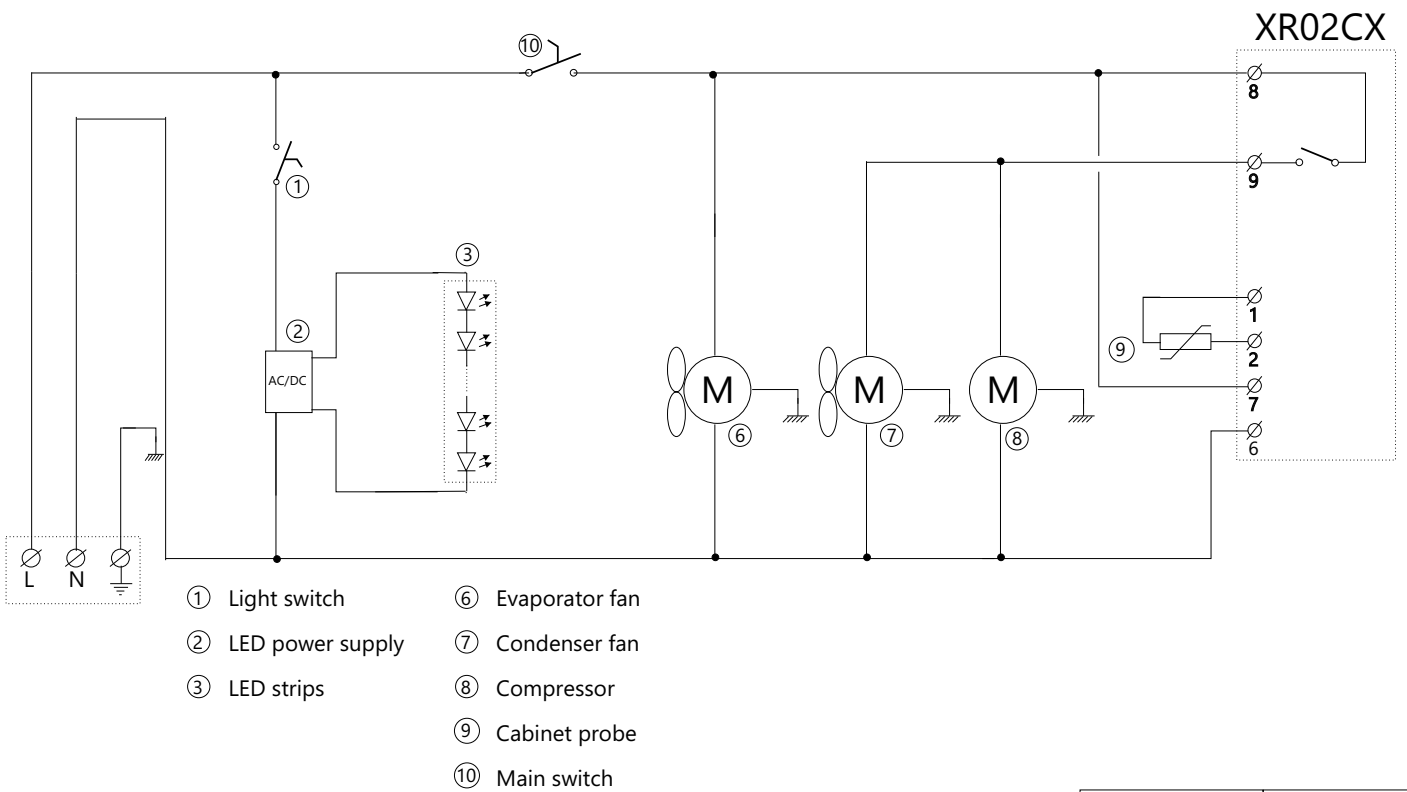
LUFTFLÖDE



ELEKTRISKT DIAGRAM



TEFCOLD	Date: 180701
Model: LPD-Series	Rev. no.: 01
Electrical diagram	Rev. by: rfj
Drawing no.:	



TEFCOLD	Date: 180701
Model: LCT-Series	Rev. no.: 01
Electrical diagram	Rev. by: rfj
Drawing no.:	

KYLMÄTISKI

Käyttöohje



Model:

LCT750-900

LPD900-1503

FI	31
DE	41
FR	51
NL	61
PT	71
CZ	81
PL	91
SK	101
SL	111

1.

Yleistä

Tärkeitä turvallisuusohjeita	34
Purkaminen pakkauksesta ja asennus	34
Sähkökytkennät	35
Laitteen käynnistäminen	35
Termostaatti	36
Sulatus	36
Hyllyjen siirtäminen	37
Huolto	38
Hävittäminen	38
Ilmavirta	38
Kytkenäkaavio	39

TÄRKEITÄ TURVALLISUUSOHJEITA

Lue tämä käyttöohje huolellisesti ennen laitteen käyttämistä.

Tätä laitetta voivat käyttää 8 vuotta täyttäneet lapset ja henkilöt, joiden fyysiset tai henkiset kyvykkyydet tai aistit ovat heikentyneet tai joilla ei ole osaamista tai kokemusta laitteen käytöstä, valvonnan alaisina tai mikäli heitä on ohjeistettu laitteen turvalliseen käyttöön ja he ymmärtävät käyttöön liittyvät riskit. Lapset eivät saa leikkiä laitteella. Lapset eivät saa puhdistaa tai huoltaa laitetta ilman valvontaa.

Henkilöille (ml. lapsille), joiden fyysiset tai henkiset kyvykkyydet tai aistit ovat heikentyneet, tai joilla ei ole osaamista tai kokemusta, suunnattuja tai laitteella leikkiviä lapsia koskevia ohjeita ei edellytetä.

Älä säilytä tässä laitteessa räjähtäviä aineita, kuten aerosolipurkkeja, joissa on syttyvä ponneaine.

VAROITUS: Pidä kaikki laitteen tai sen sijoitusrakenteen tuuletusaukot esteettöminä.

VAROITUS: Älä käytä muita kuin valmistajan suosittelemia mekaanisia välineitä tai muita keinoja nopeuttaaksesi sulatusta.

VAROITUS: Älä vahingoita kylmäainepiiriä.

VAROITUS: Älä käytä laitteen ruoansäilytyslokeroissa sähkölaitteita, paitsi jos ne ovat tyypiltään valmistajan suosittelemia.

Laitteessa käytettävä kylmäaine on R600a/R290 ja eristyspuhalluskaasu syklopentaani. Laitteen huollosta ja hävittämisestä vastaavan henkilön on oltava tehtävään pätevä.

Laitetiedot

Ilmastoluokka: 3, laitetta on käytettävä alle 25 °C:n lämpötilassa.

A-painotettu äänenpainetaso on alle 70 dB (A).

Kunakin hyllyn enimmäiskuorma on enintään 30 kg (LPD) ja 10 kg (LCT).

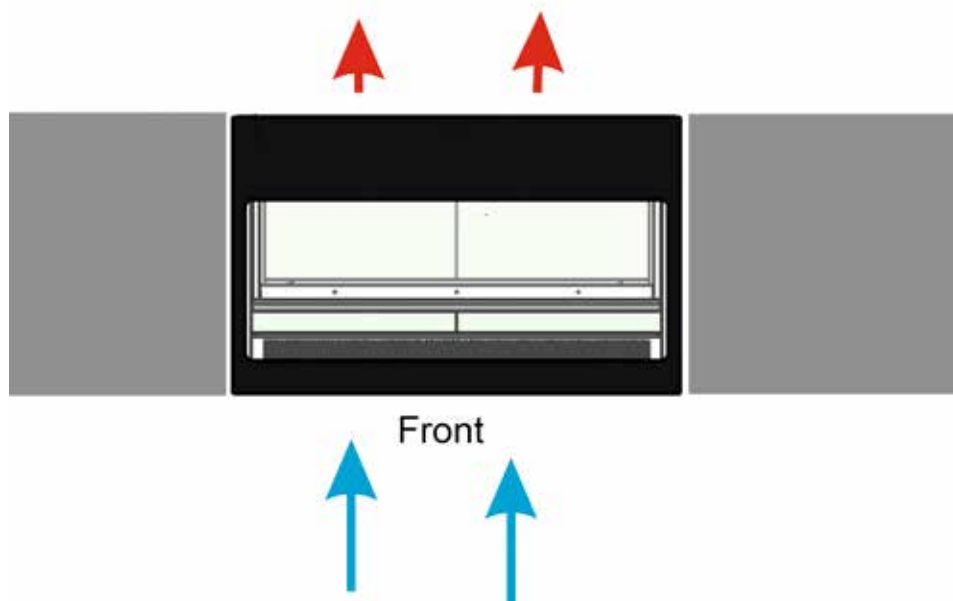


Tämä symboli tarkoittaa tulipalovaaraa ja että laitteessa on käytetty syttyviä materiaaleja.

PURKAMINEN PAKKAUKSESTA JA ASENNUS

Poista puinen kuormalava ja pakkausmateriaali. Ulkopinnat on suojattu kalvolla, joka on poistettava ennen asennusta.

Kaappi voidaan sijoittaa toisten kaappien viereen. Varmista, että ilma virtaa vapaasti sisään etuosan ilmanottoaukosta ja ulos takaosan poistoilma-aukosta.



SÄHKÖKYTKENNÄT

Kaapin toiminta edellyttää 220-240 V/50 Hz.

Pistorasian on oltava helposti käytettävissä.

Kaikkia paikallisten sähkövalvontaviranomaisten asettamia maadoitusvaatimuksia on noudatettava. Kaapin pistoke ja pistorasia on maadoitettava oikein. Mikäli et ole varma maadoituksesta, ota yhteyttä paikalliseen toimittajaan tai valtuutettuun sähköasentajaan.

Tärkeimmät sähkökytkennät on teetettävä osaavalla sähköasentajalla.

LAITTEEN KÄYNNISTÄMINEN

Suosittellemme, että kaappi puhdistetaan ennen käyttöä, katso kohta Puhdistus ja hoito.

Sytytä valo. Tarkista jokaisen hyllyn alapuolella oleva valo.

Kun laite käynnistetään ensimmäistä kertaa, anna sen olla käynnissä ja jäähtyä 2 tunnin ajan ennen se täyttämistä.

Älä laita kaappiin lämpimiä tuotteita, sillä se voi aiheuttaa kondensaatiota.

Etulasin lämmitintä tulisi käyttää vain, jos laitteen sijoituspaikan ilmankosteus on korkea. (Vain LPD)

Tärkeää !

Mikäli kaappi on ollut kuljetuksen aikana kallistetussa asennossa, odota 2 tuntia ennen kaapin käynnistämistä.

TERMOSTAATTI

Termostaatti on sijoitettu alapaneeliin.



Termostaatin asetukset on valmiiksi määritetty, eikä niitä useimmissa tapauksissa tarvitse muuttaa.

Kun laite käynnistetään, näytöllä näytetään laitteen senhetkinen lämpötila

Näytä asetettu lämpötila:

SET Paina tätä painiketta nähdäksesi näytöllä asetetun lämpötilan. Paina painiketta uudelleen palataksesi normaaliin lukemaan.

Aseta uusi lämpötila:

SET Paina tätä painiketta vähintään 3 sekunnin ajan nähdäksesi näytöllä asetetun lämpötilan.



Paina tätä painiketta kasvattaaksesi lämpötila-asetusta.



Paina tätä painiketta pienentääksesi lämpötila-asetusta.

SET Paina tätä painiketta tallentaaksesi uudet asetukset. Uusi arvo vilkkuu näytöllä, minkä jälkeen näyttö palaa normaaliin lukemaan.

Hälytyskoodit:

'P1' Vilkkuu näytöllä: kaapin anturi on vioittunut.

Kaappi pyrkii pitämään asetetun lämpötilan siihen saakka, kunnes laite on korjattu.

SULATUS

Laite sulatetaan automaattisesti ennalta määrätyin väliajoin. Jos laitteen ovi avataan tai kaapin sisältö vaihtuu usein, voi olla tarpeen sulattaa laite manuaalisesti.



Tämän painikkeen painaminen vähintään 3 sekunnin ajan käynnistää manuaalisen sulatuksen, minkä jälkeen laitteen toiminta palaa normaaliksi.

Sulamisvesi valuu kompressoritilaan sijoitettuun astiaan ja haihtuu.

HYLLYJEN SIIRTÄMINEN (VAIN LPD)

Hyllyjä voi siirtää 25 mm välein. Nosta hylly ja vedä se irti takaosan kiskoilta, sijoita hylly halutulle korkeudelle ja työnnä se takaisin kiskoille. Varmista, että LED-valo on kytketty.

PUHDISTUS JA HOITO

Kytke laite irti pistorasiasta.

Kaappi on puhdistettava säännöllisesti. Puhdista kaapin ulko- ja sisäpinnat miedolla saippualliuoksella ja kuivaa tämän jälkeen pinnat huolellisesti.

Älä suihkuta laitetta vesisuihkulla tai painepesurilla.

ÄLÄ käytä valkaisevia ainesosia sisältäviä tai muita voimakkaita puhdistusaineita, sillä ne voivat vahingoittaa pintoja ja laitteen sisäistä jäähdytysjärjestelmää.

Puhdista pölysuodatin ja lauhdutin pölynimurilla. Poista etupaneeli: LCT-sarjan lauhdutin on huoltovapaa.



HUOLTO

Jäähdytysjärjestelmä on hermeettinen suljettu järjestelmä, joka ei vaadi huoltoa vaan ainoastaan puhdistamista.

Mikäli kaappi ei viilene, tarkista, onko syynä virtakatko.

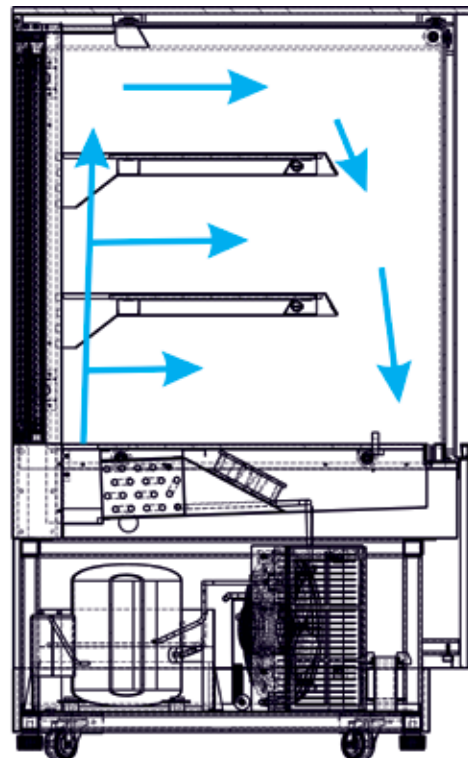
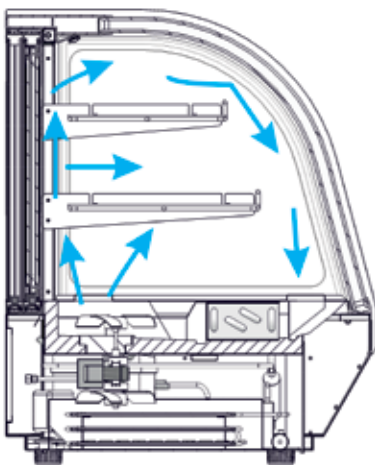
Mikäli et löydä syytä kaapin toimimattomuudelle, ota yhteyttä toimittajaasi. Kerro kaapin malli ja sarjanumero. Löydät nämä tiedot kaapin sisältä pohjassa oikealla sijaitsevasta tunnistetarrasta.

HÄVITTÄMINEN

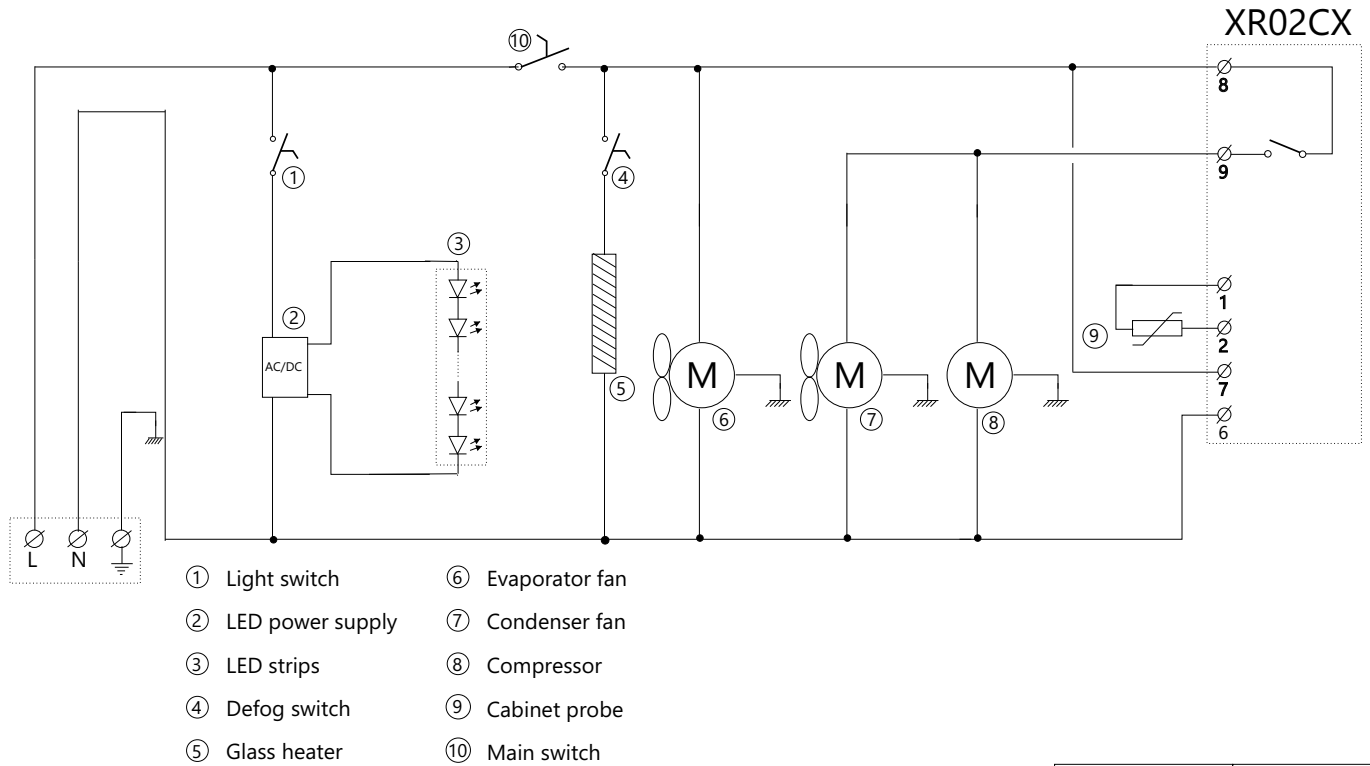
Kaappi on hävitettävä ympäristöystävällisellä tavalla. Huomioi voimassa olevat jätemääräykset. Noudata mahdollisia erityisvaatimuksia.



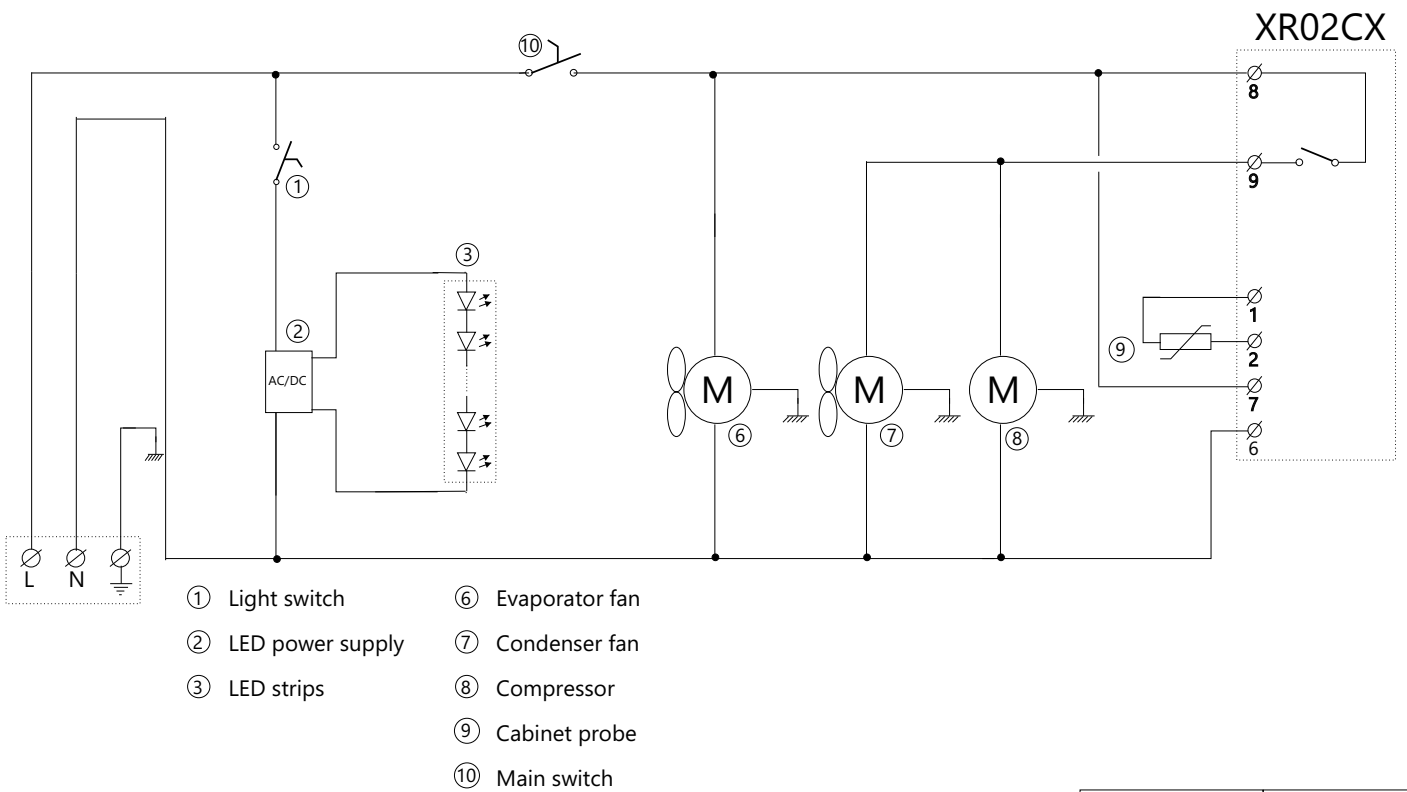
ILMAVIRTA



KYTKENTÄKAAVIO



TEFCOLD	Date: 180701
Model: LPD-Series	Rev. no.: 01
Electrical diagram	Rev. by: rfj
Drawing no.:	



TEFCOLD	Date: 180701
Model: LCT-Series	Rev. no.: 01
Electrical diagram	Rev. by: rfj
Drawing no.:	

KÜHLTHEKE

Handbuch



Model:
LCT750-900
LPD900-1503

DE 41

FR 51

NL 61

PT 71

CZ 81

PL 91

SK 101

SL 111

1.

Allgemeine Information

Wichtige Sicherheitsvorschriften	44
Auspacken und Installieren	44
Elektrischer Anschluss	45
Inbetriebnahme der Theke	45
Thermostat	46
Abtauen	46
Verschieben der Regale	47
Reinigung und Wartung.....	47
Service	48
Entsorgung.....	48
Luftstrom	48
Schaltplan	49

WICHTIGE SICHERHEITSHINWEISE

Bitte lesen vor Verwendung Ihrer Kühltheke diese Bedienungsanleitung sorgfältig durch.

Dieses Gerät kann von Kindern ab 8 Jahren und darüber sowie von Personen mit verringerten physischen, sensorischen oder mentalen Fähigkeiten oder Mangel an Erfahrung und Wissen benutzt werden, wenn sie beaufsichtigt oder bezüglich des sicheren Gebrauchs des Geräts unterwiesen wurden und die daraus resultierenden Gefahren verstehen. Kinder dürfen mit dem Gerät nicht spielen. Die Reinigung und Wartung durch den Benutzer darf von Kindern nicht ohne Aufsicht durchgeführt werden.

Es sind keine Anweisungen für Personen (einschließlich Kinder) mit eingeschränkten körperlichen, sensorischen oder geistigen Fähigkeiten oder mangelnder Erfahrung und Kenntnis sowie für Kinder, die mit dem Gerät spielen, erforderlich.

Lagern Sie keine explosiven Stoffe wie Sprühdosen mit brennbaren Treibmittel in diesem Gerät.

WARNUNG: Halten Sie Lüftungsschlitze und Öffnungen im Gerätegehäuse oder im Einbauschränk frei.

WARNUNG: Verwenden Sie keine mechanischen Vorrichtungen oder andere als die vom Hersteller empfohlenen Mittel, um den Abtauvorgang zu beschleunigen.

WARNUNG: Beschädigen Sie den Kältemittelkreislauf nicht.

WARNUNG: Verwenden Sie keine elektrischen Geräte in den Lebensmittelaufbewahrungsfächern, sofern sie nicht von der vom Hersteller empfohlenen Art sind.

Das Kältemittel ist R600a/R290 und die Isolierblasgase sind Cyclopentan. Die Wartung und Entsorgung des Geräts sollte von einer qualifizierten Person durchgeführt werden.

Geräteinformationen

Klimaklasse: 3, der Benutzer sollte das Gerät unter 25 °C verwenden.

Der mit A-bewertete Schalldruckpegel des Geräts liegt unter 70dB(A).

Die maximale Belastung für jedes Regal beträgt nicht mehr als 30 kg (LPD) und 10 kg (LCT).

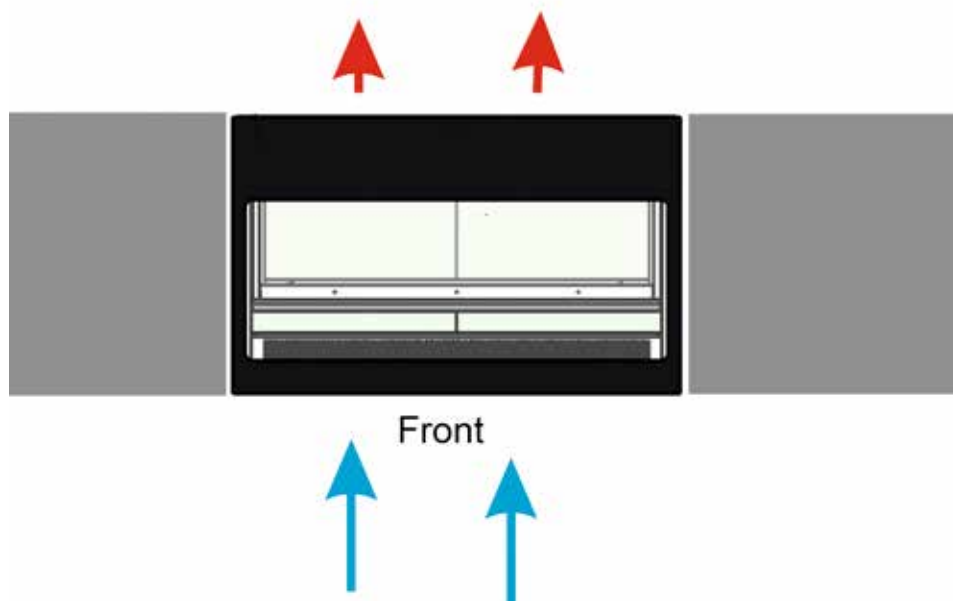


Dieses Symbol bedeutet die Gefahr von Feuer und brennbaren Materialien, die im Gerät verwendet werden.

AUSPACKEN UND INSTALLIEREN

Entfernen Sie die Holzpalette und die Verpackung. Außenflächen werden mit einer Schutzfolie geliefert, die vor der Montage entfernt werden muss.

Die Theke kann neben anderen Theken aufgestellt werden, achten Sie nur darauf, dass für den Einlass vorne und den Auslass hinten die Luft frei strömen kann.



ELEKTRISCHER ANSCHLUSS

Das Gerät arbeitet mit 220-240 V/50 Hz.

Die Steckdose sollte leicht zugänglich sein.

Alle von den örtlichen Elektrizitätsbehörden vorgeschriebenen Erdungsvorschriften müssen eingehalten werden. Der Thekenstecker und die Wandsteckdose sollten dann korrekt geerdet sein. Wenden Sie sich im Zweifelsfall an Ihren örtlichen Händler oder einen autorisierten Elektriker.

Die elektrischen Hauptanschlüsse müssen von Elektrofachkräften ausgeführt werden.

INBETRIEBNAHME DER THEKE

Vor Gebrauch empfehlen wir, die Theke zu reinigen, siehe Abschnitt *Wartung und Reinigung*. Schalten Sie das Licht an. Überprüfen Sie das Licht unter jedem Regal.

Lassen Sie die Theke beim ersten Einschalten 2 Stunden lang laufen, um sie abzukühlen, bevor Sie Produkte einstellen.

Stellen Sie keine heißen Produkte in die Theke, dies kann zu Kondensation führen.

Die Heizung der Frontscheibe sollte nur eingeschaltet werden, wenn die Theke hoher Luftfeuchtigkeit ausgesetzt ist. (nur LPD)

Wichtig!

Wenn die Theke während des Transports gekippt wurde, warten Sie bitte 2 Stunden, bevor Sie sie in Betrieb nehmen.

THERMOSTAT

Der Thermostat und der Lichtschalter befinden sich in der Bodenplatte.



Der Thermostat wurde voreingestellt, und in den meisten Fällen ist es nicht notwendig, die Einstellungen zu ändern.

Beim Einschalten der Theke zeigt das Display die aktuelle Temperatur in der Theke an.

Solltemperatur anzeigen:

SET

Drücken Sie diese Taste und das Display zeigt die eingestellte Temperatur an. Drücken Sie die Taste erneut, um zum normalen Messwert zurückzukehren.

Neue Temperatur einstellen:

SET

Drücken Sie diese Taste länger als 3 Sekunden ununterbrochen und das Display zeigt die Solltemperatur an.



Drücken Sie diese Taste, um die Solltemperatur zu erhöhen.



Drücken Sie diese Taste, um die Solltemperatur zu senken.

SET

Drücken Sie diese Taste, um die neuen Einstellungen zu speichern. Das Display blinkt mit dem neuen Wert und kehrt dann zum normalen Messwert zurück.

Alarmcodes:

'P1' Blinken im Display: zeigt an, dass der Thekensensor defekt ist.

Die Theke bemüht sich, die eingestellte Temperatur bis zur Reparatur beizubehalten.

ABTAUEN

Die Theke taut automatisch in voreingestellten Intervallen ab. Wenn die Thekentür geöffnet oder der Thekeninhalt häufig gewechselt wird, kann es erforderlich sein, die Theke manuell abzutauen.



Durch kontinuierliches Drücken dieser Taste für mehr als 3 Sekunden wird eine manuelle Abtauung gestartet und dann zum Normalbetrieb zurückgekehrt.

Das Schmelzwasser läuft in einen Behälter, der im Kompressorraum steht, und verdampft.

VERSCHIEBEN DER REGALE (NUR LPD)

Die Regale können in 25-mm-Schritten verschoben werden. Heben Sie das Regal an und ziehen Sie es aus den Rückenschiene, platzieren Sie es in der gewünschten Höhe und schieben Sie es wieder in die Rückenschiene. Stellen Sie sicher, dass das LED-Licht angeschlossen ist.

REINIGUNG UND WARTUNG

Schalten Sie den elektrischen Anschluss an der Steckdose aus.

Die Theke muss regelmäßig gereinigt werden. Reinigen Sie die Außen- und Innenflächen der Theke mit einer leichten Seifenlösung und wischen Sie sie anschließend trocken.

Besprühen Sie das Gerät nicht direkt mit Wasser und verwenden Sie keine Hochdruckgeräte.

Verwenden Sie KEINE chlorhaltigen Reinigungsmittel oder andere scharfe Reinigungsmittel, da diese die Oberflächen und das interne Kühlsystem beschädigen können.

Die LCT-Reihe verfügt über einen wartungsfreien Kondensator.

Reinigen Sie den Staubfilter und den Kondensator mit einem Staubsauger. Entfernen Sie die Frontplatte:



SERVICE

Das Kühlsystem ist ein hermetisch abgeschlossenes System und erfordert keine Überwachung, nur Reinigung.

Wenn die Theke nicht kühlt, prüfen Sie, ob der Grund ein Stromausfall ist.

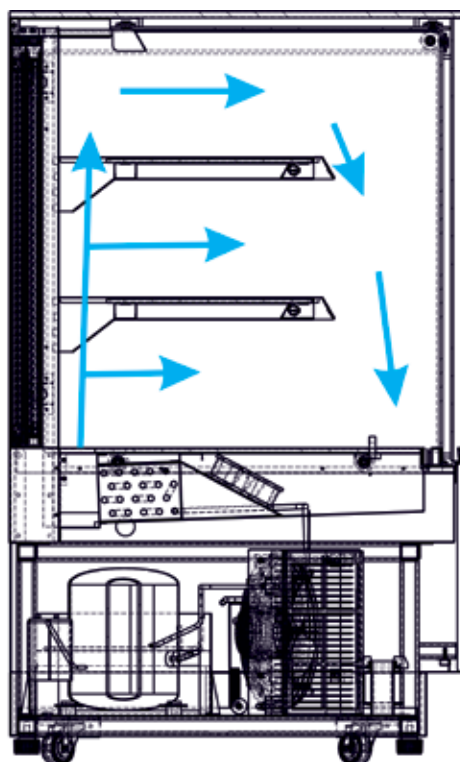
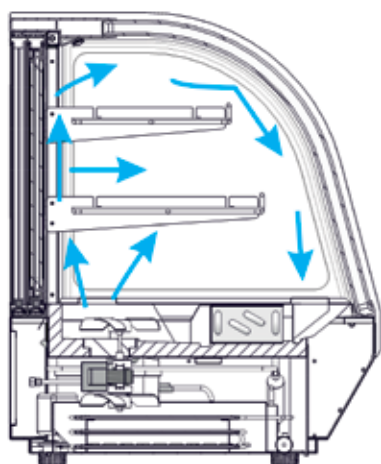
Wenn Sie die Ursache für den Ausfall der Theke nicht finden können, wenden Sie sich bitte an Ihren Lieferanten. Bitte geben Sie die Modell- und Seriennummer der Theke an. Diese Informationen finden Sie auf dem Typenschild, das unten rechts in der Theke angebracht ist.

ENTSORGUNG

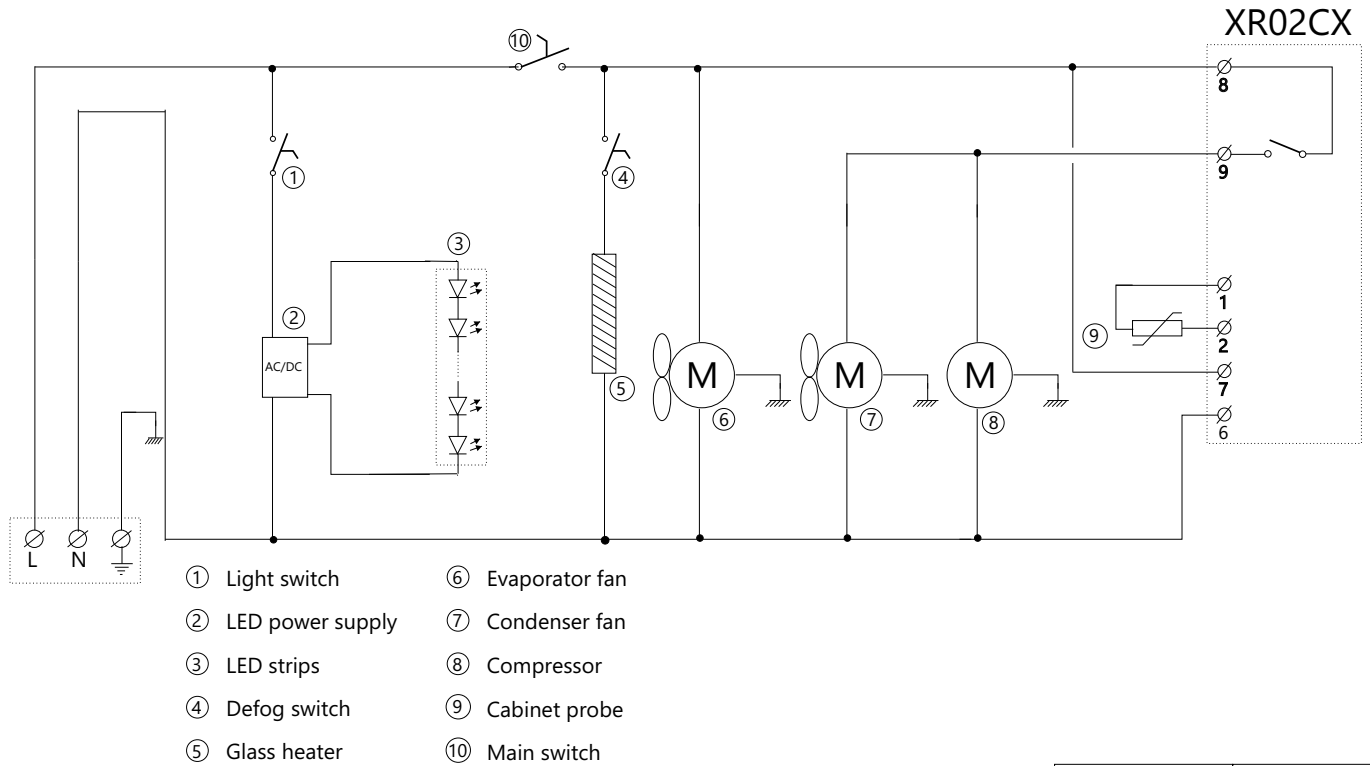
Die Entsorgung der Theke muss umweltgerecht erfolgen. Bitte beachten Sie die bestehende Entsorgungsregelung. Es können besondere Anforderungen und Bedingungen gelten, die beachtet werden müssen.



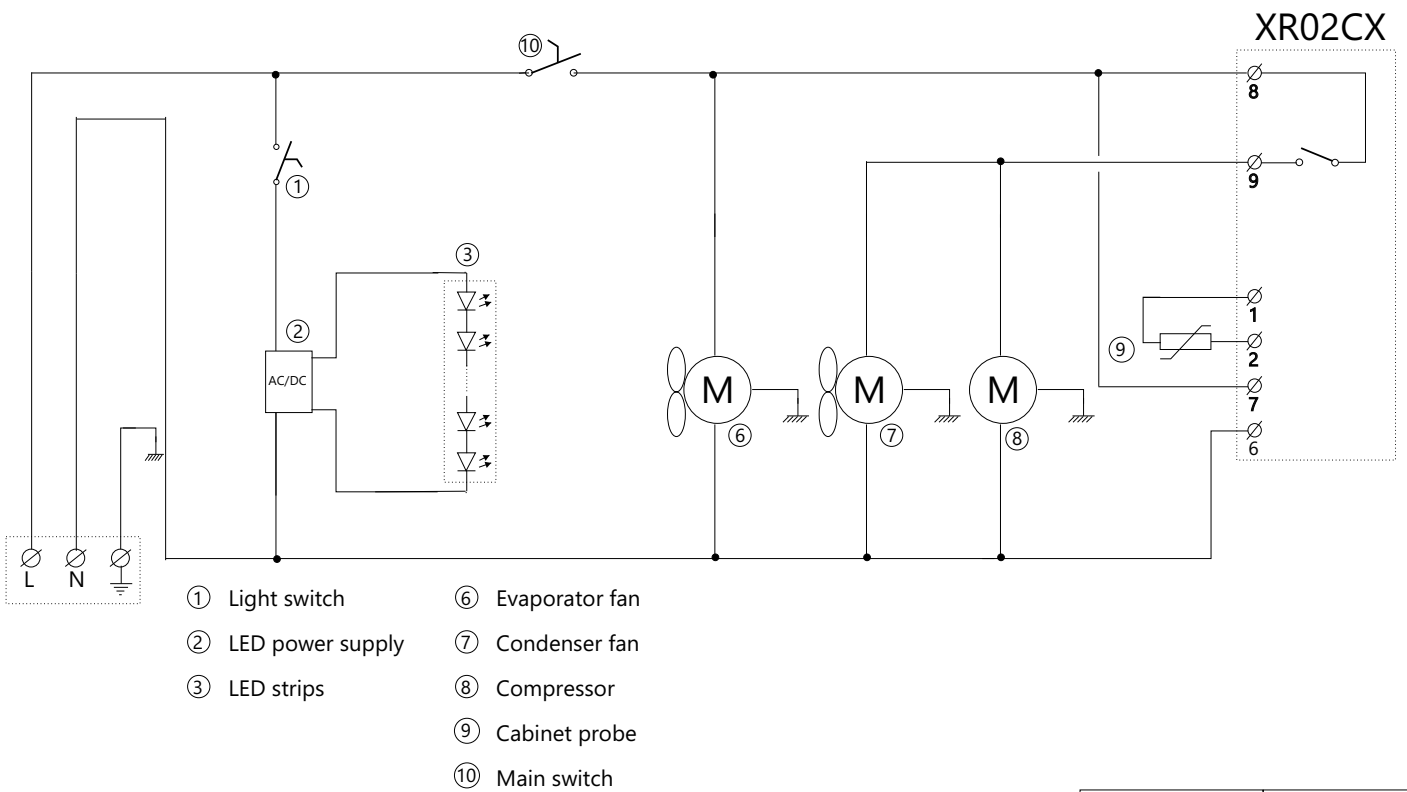
LUFTSTROM



SCHALTPLAN



TEFCOLD	Date: 180701
Model: LPD-Series	Rev. no.: 01
Electrical diagram	Rev. by: rfj
Drawing no.:	



TEFCOLD	Date: 180701
Model: LCT-Series	Rev. no.: 01
Electrical diagram	Rev. by: rfj
Drawing no.:	

PRÉSENTOIR RÉFRIGÉRÉ

Manuel de l'utilisateur



Model:
LCT750-900
LPD900-1503

FR	51
NL	61
PT	71
CZ	81
PL	91
SK	101
SL	111

1.

Information générales

Consignes de sécurité importantes	54
Déballage et installation	54
Connexion électrique	55
Mise en service du présentoir	55
Thermostat	56
Décongélation.....	56
Déplacement des étagères	57
Le service	58
Elimination	58
Flux d'air	58
Schéma électrique	59

CONSIGNES DE SÉCURITÉ IMPORTANTES

Avant d'utiliser cet appareil, veuillez lire attentivement ce manuel d'instructions.

Cet appareil peut être utilisé par des enfants à partir de 8 ans, et des personnes ayant des capacités physiques, sensorielles ou mentales réduites ou peu de connaissances, s'ils ont reçu une supervision ou des instructions concernant l'utilisation de l'appareil en toute sécurité et comprennent les dangers impliqués. Cet appareil n'est pas un jouet. Le nettoyage et la maintenance ne doivent pas être effectués par des enfants sans surveillance.

Les instructions concernant les personnes (y compris les enfants) ayant des capacités physiques, sensorielles ou mentales réduites ou peu de connaissances et les enfants jouant avec l'appareil ne sont pas nécessaires.

Ne stockez pas de substances explosives telles que des bombes aérosol dans cet appareil.

AVERTISSEMENT : Veillez à ne pas obstruer les ouvertures de ventilation dans l'enceinte de l'appareil ou dans sa structure.

AVERTISSEMENT : N'utilisez pas de dispositifs mécaniques ou d'autres moyens pour accélérer le processus de dégivrage, autres que ceux recommandés par le fabricant.

ATTENTION : Ne pas endommager le circuit frigorifique.

AVERTISSEMENT : N'utilisez pas d'appareils électriques à l'intérieur des compartiments de stockage de l'appareil, sauf s'ils sont du type recommandé par le fabricant.

Le réfrigérant est de type R600a/R290 et l'isolation des gaz de soufflage est le cyclopentane, l'entretien et la mise au rebut de l'appareil doivent être effectués par une personne qualifiée.

Informations sur cet appareil

Classe climatique : 3 : l'utilisateur doit utiliser l'appareil en dessous de 25 °C.

Le niveau de pression acoustique d'émission pondéré A est inférieur à 70 dB(A).

La charge maximale sur chaque étagère ne doit pas dépasser 30 kg (LPD) et 10 kg (LCT).

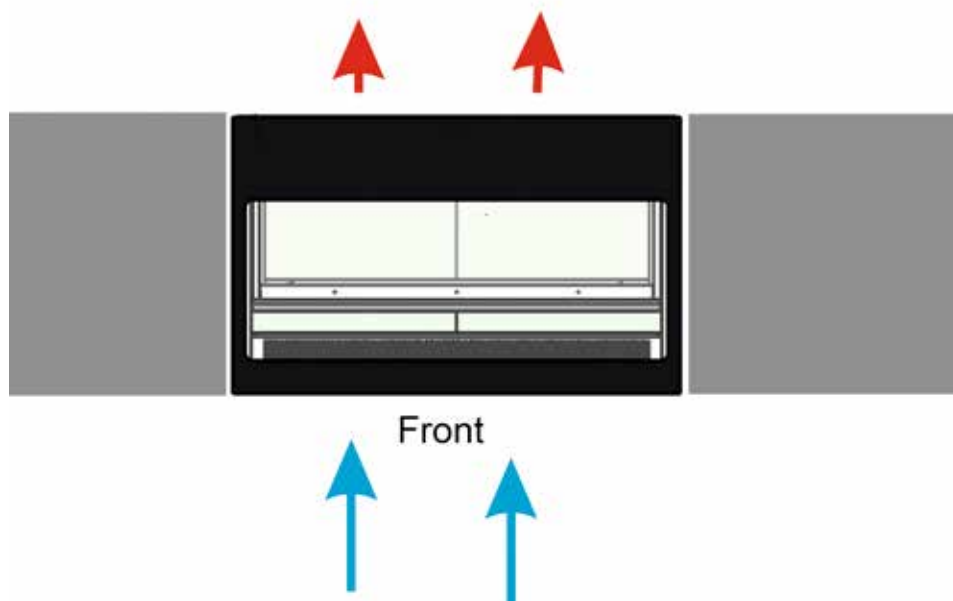


Ce symbole signifie risque d'incendie et de matériaux inflammables utilisés dans l'appareil.

DÉBALLAGE ET INSTALLATION

Retirez la palette en bois et l'emballage. Les surfaces externes sont fournies avec un film de protection, qui doit être retiré avant l'installation.

L'appareil peut être placé côte à côte avec d'autres, assurez-vous simplement qu'il y a un flux d'air libre pour l'admission à l'avant et l'échappement à l'arrière.



CONNEXION ÉLECTRIQUE

L'appareil fonctionne en 220-240 V/50 Hz.

La prise murale doit être facilement accessible.

Toutes les exigences de mise à la terre stipulées par les autorités locales de l'électricité doivent être respectées. La fiche et la prise murale doivent alors assurer un branchement correct. En cas de doute, contactez votre fournisseur local ou un électricien agréé.

Les principaux raccordements électriques doivent être effectués par des électriciens qualifiés.

MISE EN SERVICE DU PRÉSENTOIR

Avant utilisation, nous vous recommandons de nettoyer l'armoire, en vous référant à la section sur l'entretien et le nettoyage.

Allumez la lumière, et vérifiez la lumière sous chaque étagère.

Lorsqu'il est allumé pour la première fois, laissez-le fonctionner pendant 2 heures pour refroidir l'armoire avant de placer les produits.

Ne mettez pas de produits chauds dans l'armoire, cela pouvant provoquer de la condensation.

Le réchauffeur de vitre avant ne doit être allumé que si l'armoire est placée dans un environnement très humide. (LPD uniquement).

Important !

Si Le présentoir a été incliné pendant le transport, veuillez attendre 2 heures avant de le démarrer.

THERMOSTAT

Le thermostat est placé dans le panneau inférieur.



Le thermostat a été préréglé et dans la plupart des cas, il n'est pas nécessaire d'ajuster les réglages.

Lorsque vous allumez le présentoir, l'écran affiche la température actuelle dans l'appareil.

Affichage de la température :

SET Appuyez sur ce bouton et l'écran affichera la température réglée. Appuyez à nouveau pour revenir à la lecture normale.

Paramétrer une nouvelle température :

SET Appuyez sur ce bouton pendant 3 secondes pour afficher la température réglée.



Appuyez sur ce bouton pour augmenter la température.



Appuyez sur ce bouton pour baisser la température.

SET Appuyez sur ce bouton pour enregistrer les nouveaux paramètres. L'affichage clignotera avec la nouvelle valeur et reviendra ensuite à la lecture normale.

Codes d'alarme :

'P1' Clignotant à l'écran : indique que le capteur de l'appareil est défectueux.
Le présentoir s'efforcera de maintenir la température réglée jusqu'à ce qu'il soit réparé.

DÉCONGÉLATION

Le présentoir se dégivre automatiquement à des intervalles prédéfinis. Si la porte reste ouverte ou si le contenu est changé fréquemment, il peut s'avérer nécessaire de dégivrer l'armoire manuellement.



Appuyer sur ce bouton pendant 3 secondes lancera un dégivrage manuel avant de reprendre un fonctionnement normal.

L'eau dégivrée coule dans un récipient placé dans le compartiment du compresseur avant de s'évaporer.

DÉPLACEMENT DES ÉTAGÈRES (SEUL LPD)

Les étagères peuvent être déplacées de 25 mm. Soulevez l'étagère et retirez-la des rails arrière, placez-la à la hauteur souhaitée et poussez-la à nouveau dans le rail arrière. Assurez-vous que la lumière LED est bien connectée.

NETTOYAGE ET ENTRETIEN

Couper le courant au niveau de la prise.

L'appareil doit être nettoyé périodiquement. Nettoyez les surfaces externes et internes avec une solution légèrement savonneuse avant d'essuyer.

Ne pas asperger l'appareil avec des jets d'eau directs ou avec des appareils à haute pression.

N'utilisez SURTOUT PAS de nettoyeurs contenant du chlore ou d'autres nettoyeurs agressifs, ces derniers pouvant endommager les surfaces et le système de refroidissement interne.

La gamme LCT dispose d'un condenseur qui ne nécessite aucun entretien.

Nettoyez le filtre à poussière et le condenseur à l'aide d'un aspirateur. Retirez le panneau avant :



LE SERVICE

Le système de refroidissement est un système hermétiquement fermé et ne nécessite aucune surveillance, seulement un nettoyage.

Si l'appareil ne refroidit pas, vérifiez si c'est dû à une coupure de courant.

Si vous ne parvenez pas à localiser la raison de la défaillance de l'appareil, veuillez contacter votre fournisseur. Veuillez indiquer le modèle et le numéro de série de votre appareil. Vous pouvez trouver ces informations sur l'étiquette placée à l'intérieur du présentoir, en bas à droite.

ÉLIMINATION

Veillez garder le respect de l'environnement à l'esprit lorsque vous souhaitez jeter cet appareil. Veuillez noter la réglementation en vigueur. Il peut y avoir des exigences et des conditions particulières qui doivent être respectées.



FLUX D'AIR

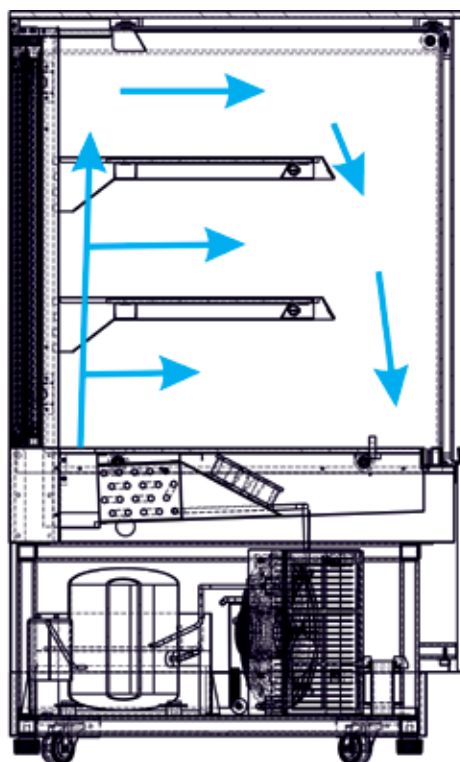
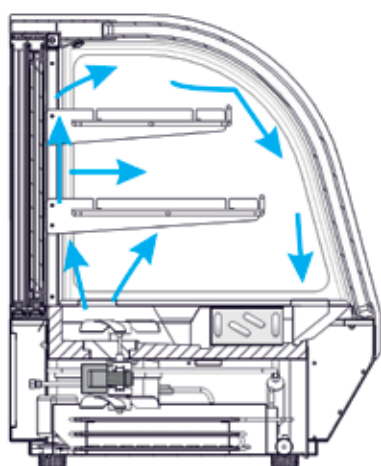
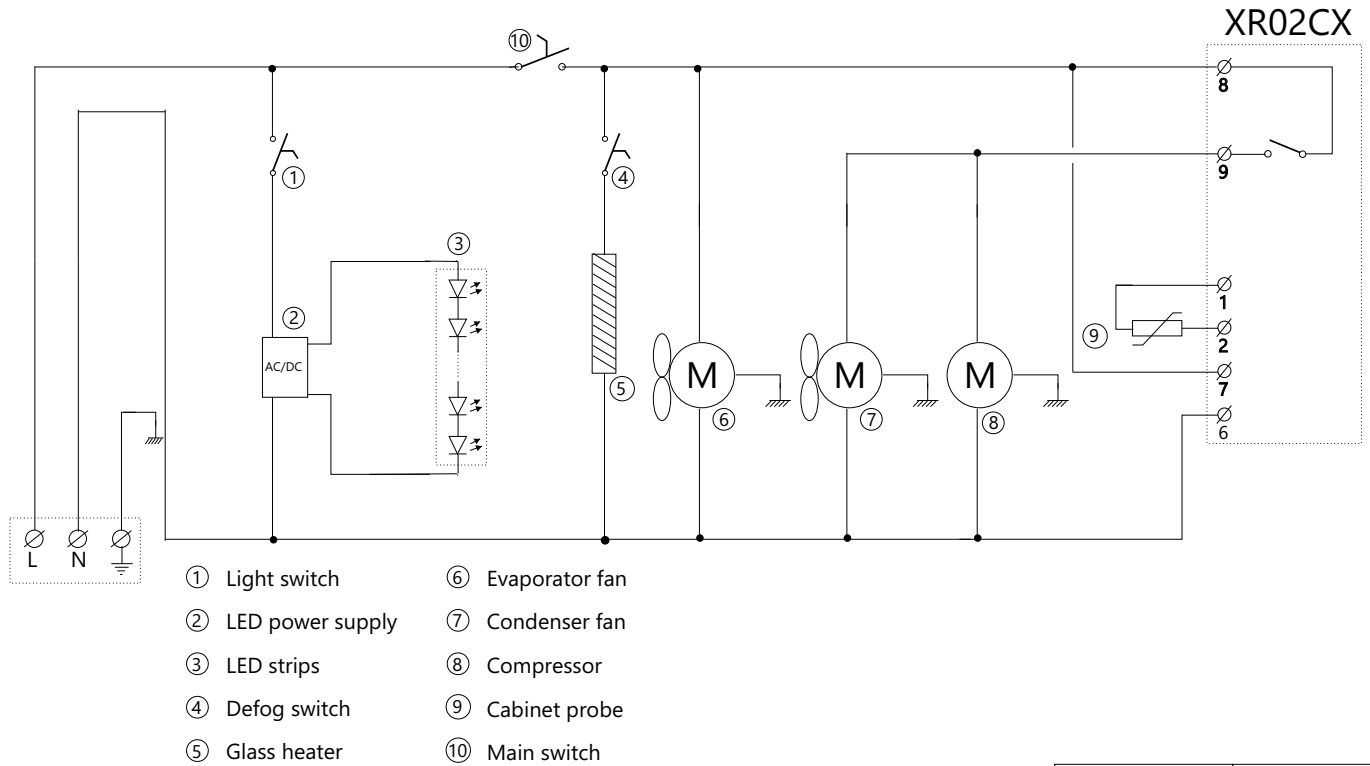
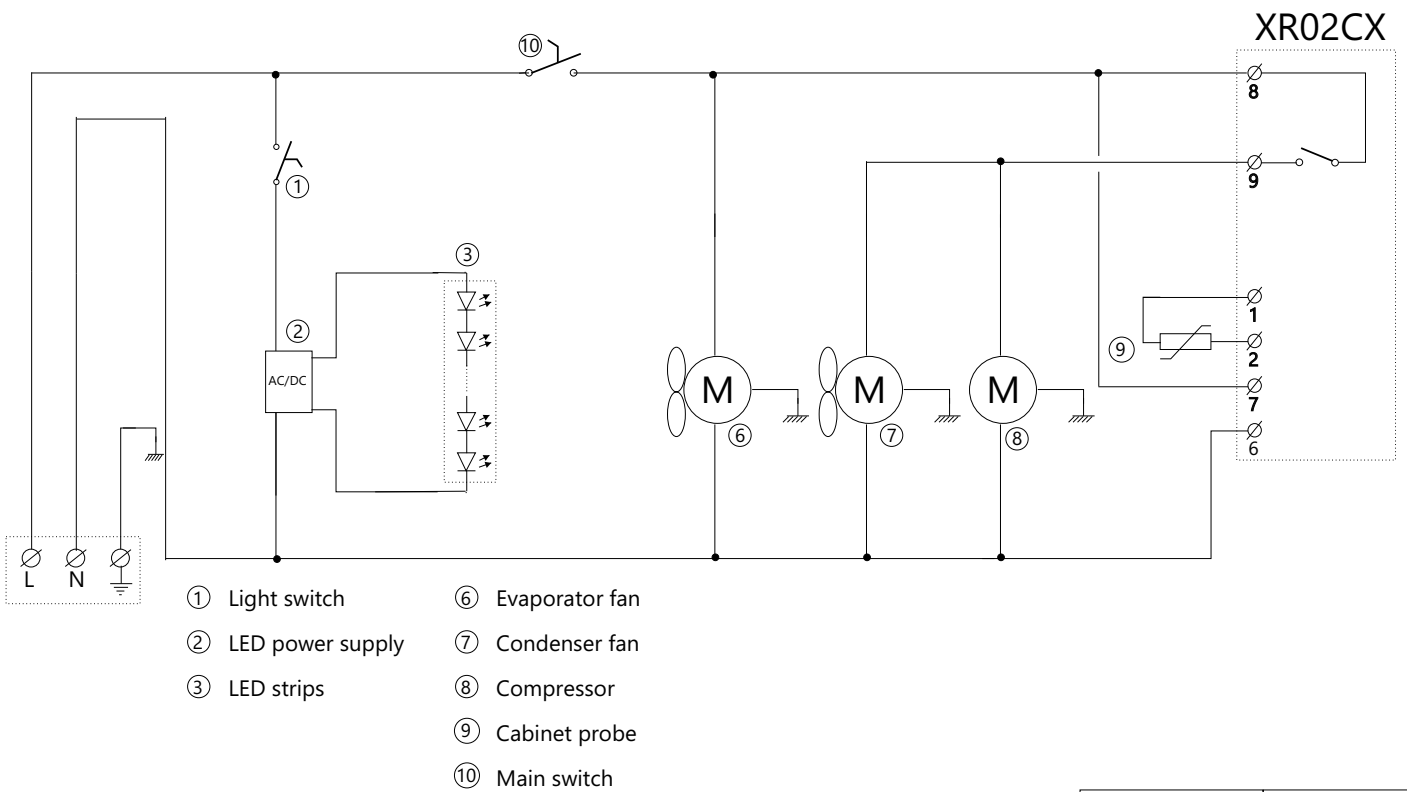


SCHÉMA ÉLECTRIQUE



TEFCOLD	Date: 180701
Model: LPD-Series	Rev. no.: 01
Electrical diagram	Rev. by: rfj
Drawing no.:	



TEFCOLD	Date: 180701
Model: LCT-Series	Rev. no.: 01
Electrical diagram	Rev. by: rfj
Drawing no.:	

DISPLAY KOELKAST

Gebruikershandleiding



Model:
LCT750-900
LPD900-1503

NL 61

PT 71

CZ 81

PL 91

SK 101

SL 111

1.

Algemene Informatie

Belangrijke veiligheidsinstructies	64
Uitpakken en installeren	64
Elektrische verbinding	65
Opstarten van de kast	65
Thermostaat	66
Ontdooien	66
De planken verplaatsen	67
Service	68
Verwijdering	68
Luchtstroom	68
Elektrisch schema	69

BELANGRIJKE VEILIGHEIDSINSTRUCTIES

Lees deze gebruiksaanwijzing aandachtig door voordat u uw apparaat in gebruik neemt.

Dit apparaat kan worden gebruikt door kinderen van 8 jaar en ouder en personen met een beperkt fysiek, zintuiglijk of mentaal vermogen of met een gebrek aan ervaring en kennis als ze onder toezicht staan of instructies hebben gekregen over het veilige gebruik van het apparaat en de mogelijke gevaren begrijpen. Kinderen mogen niet met het apparaat spelen. Reiniging en onderhoud mogen niet zonder toezicht door kinderen worden uitgevoerd.

De instructies met betrekking tot personen (inclusief kinderen) met een beperkt fysiek, zintuiglijk of mentaal vermogen, of een gebrek aan ervaring en kennis, en kinderen die met het apparaat spelen, zijn niet vereist.

Bewaar geen explosieve stoffen zoals spuitbussen met een ontvlambaar gas in dit apparaat.

WAARSCHUWING: Houd alle ventilatieopeningen in de behuizing van het apparaat of in de inbouwstructuur vrij van obstakels.

WAARSCHUWING: Gebruik geen andere mechanische apparaten of andere middelen om het ontdooiproces te versnellen dan de door de fabrikant aanbevolen middelen.

WAARSCHUWING: Beschadig het koelcircuit niet.

WAARSCHUWING: Gebruik geen elektrische apparaten in de compartimenten voor voedselopslag van het apparaat, tenzij ze worden aanbevolen door de fabrikant.

Het koelmiddel is R600a/R290 en de blaasgassen voor isolatie zijn cyclopentaan. Onderhoud en verwijdering van het apparaat moeten worden uitgevoerd door een gekwalificeerd persoon.

Apparaatinformatie

Klimaatklasse: 3, de gebruiker dient het apparaat te gebruiken beneden 25°C.

Het A-gewogen geluidsdrukkniveau is lager dan 70 dB(A).

De maximale belasting voor elke plank is 30 kg (LPD) en 10 kg (LCT).

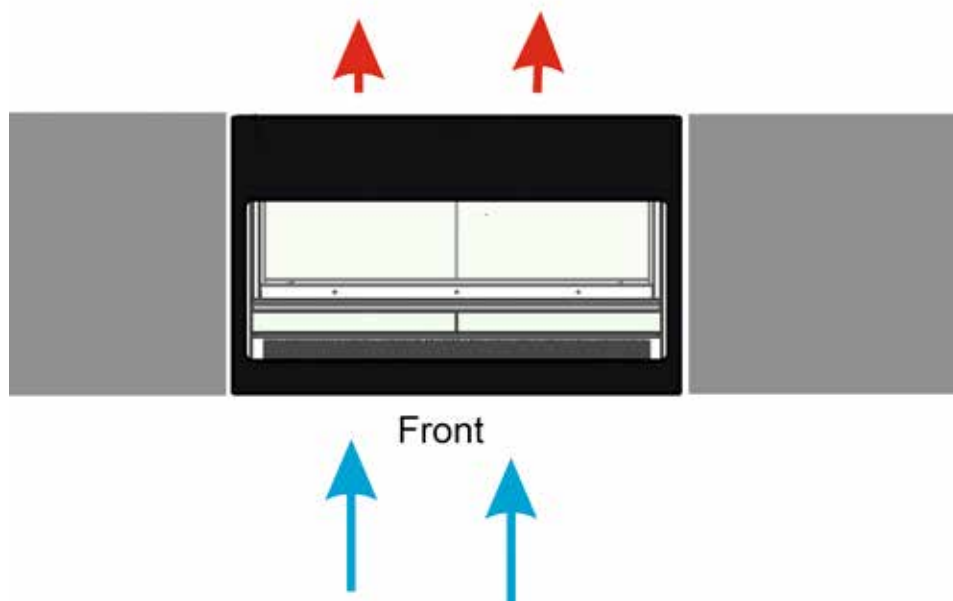


Dit symbool betekent risico op brand en brandbare materialen die in het apparaat worden gebruikt.

UITPAKKEN EN INSTALLEREN

Verwijder de houten pallet en de verpakking. Externe oppervlakken worden geleverd met een beschermfolie, die vóór installatie moet worden verwijderd.

De kast kan naast andere kasten worden geplaatst. Zorg er wel voor dat er een vrije luchtstroom is voor de inlaat aan de voorkant en de uitlaat aan de achterkant.



ELEKTRISCHE VERBINDING

De kast werkt op 220-240 V/50 Hz.

Het stopcontact moet gemakkelijk toegankelijk zijn.

Alle aardingsvereisten van de plaatselijke elektriciteitsautoriteiten moeten in acht worden genomen. De stekker van de kast en het stopcontact moeten dan de juiste aarding geven. Neem bij twijfel contact op met uw plaatselijke leverancier of een bevoegde elektricien.

De belangrijkste elektrische aansluitingen moeten worden uitgevoerd door bekwame elektriciens.

OPSTARTEN VAN DE KAST

Voor gebruik raden we aan om de kast schoon te maken, zie het hoofdstuk over onderhoud en reiniging.

Doe het licht aan. Controleer het licht onder elke plank.

Wanneer de kast voor de eerste keer wordt ingeschakeld, laat u deze 2 uur aan staan om de kast af te koelen voordat u producten inlaadt.

Plaats geen hete producten in de kast, dit kan condensatie veroorzaken.

De voorste glasverwarmer mag alleen worden ingeschakeld als de kast in een hoge luchtvochtigheid wordt geplaatst. (alleen LPD)

Belangrijk !

Als de kast tijdens het transport is gekanteld, wacht dan 2 uur voordat u de kast opstart.

THERMOSTAAT

De thermostaat bevindt zich in het onderste paneel.



De thermostaat is vooraf ingesteld en in de meeste gevallen is het niet nodig om de instellingen aan te passen.

Bij het aanzetten van de kast toont het display de huidige temperatuur in de kast.

De huidige temperatuur tonen:

SET Druk op deze knop en het display toont de ingestelde temperatuur. Druk nogmaals op de knop om terug te keren naar de normale aflezing

Een nieuwe temperatuur instellen:

SET Houd deze knop langer dan 3 seconden ingedrukt en het display toont de ingestelde temperatuur.



Druk op deze knop om de ingestelde temperatuur te verhogen.



Druk op deze knop om de ingestelde temperatuur te verlagen.

SET Druk op deze knop om de nieuwe instellingen op te slaan. Het display knippert met de nieuwe waarde en keert dan terug naar de normale aflezing.

Alarmcodes:

'P1' Knipperend in het display: geeft aan dat de kastsensor defect is.
De kast zal ernaar streven om de ingestelde temperatuur te behouden totdat deze is gerepareerd.

ONTDOOIEN

De kast ontdooit automatisch met vooraf ingestelde intervallen. Als de deur van de kast wordt geopend of de inhoud van de kast vaak wordt gewijzigd, kan het nodig zijn om de kast handmatig te ontdooien.



Als u deze knop langer dan 3 seconden ingedrukt houdt, wordt een handmatige ontdooiing gestart. De kast keert daarna terug naar de normale werking.

Het ontdooide water loopt naar een container die zich in het compressorcompartiment bevindt en verdampt.

DE PLANKEN VERPLAATSEN (ALLEEN LPD)

De planken kunnen in stappen van 25 mm worden verplaatst. Til de plank op en trek hem uit de achterste rails, plaats hem op de gewenste hoogte en duw hem weer in de achterste rail. Zorg ervoor dat de LED-lamp is aangesloten.

CLEANING AND MAINTENANCE

Schakel de elektrische aansluiting op het stopcontact uit.

De kast moet periodiek worden schoongemaakt. Reinig de externe en interne oppervlakken van de kast met een lichte zeepoplossing en droog ze vervolgens af.

Spuit het apparaat niet af met directe waterstralen en gebruik geen hogedrukspuiten.

Gebruik GEEN reinigingsmiddelen die chloor bevatten van andere agressieve middelen.

De LCT-reeks heeft een onderhoudsvrije condensor.

Reinig het stoffilter en de condensor met een stofzuiger. Verwijder het voorpaneel:



SERVICE

Het koelsysteem is een hermetisch afgesloten systeem en vereist geen toezicht, alleen reiniging.

Als de kast niet afkoelt, dan van een stroomstoring de reden is.

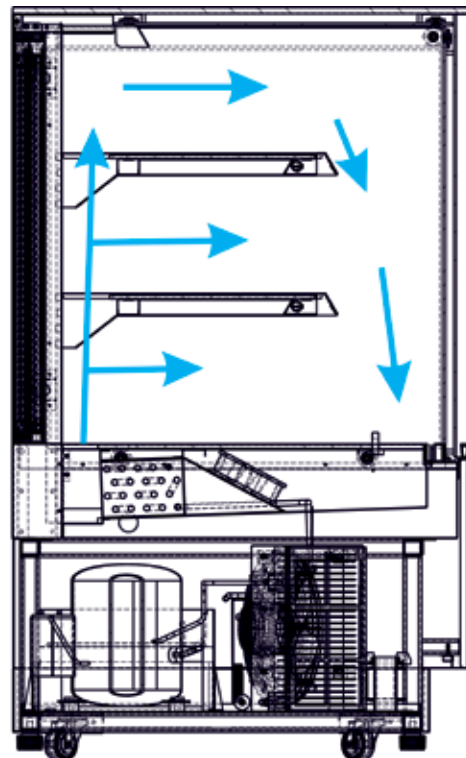
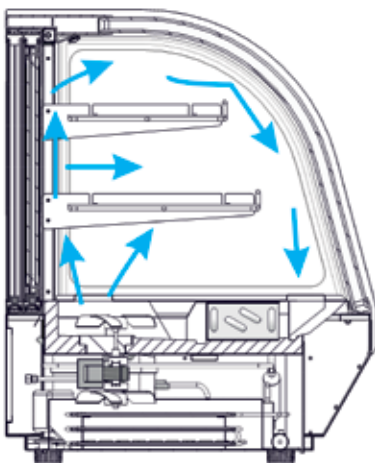
Als u de oorzaak van het falen van de kast niet kunt vinden, neem dan contact op met uw leverancier. Geef het model- en serienummer van de kastdeur. U vindt deze informatie op het label dat zich aan de rechter onderkant in de kast bevindt.

VERWIJDERING

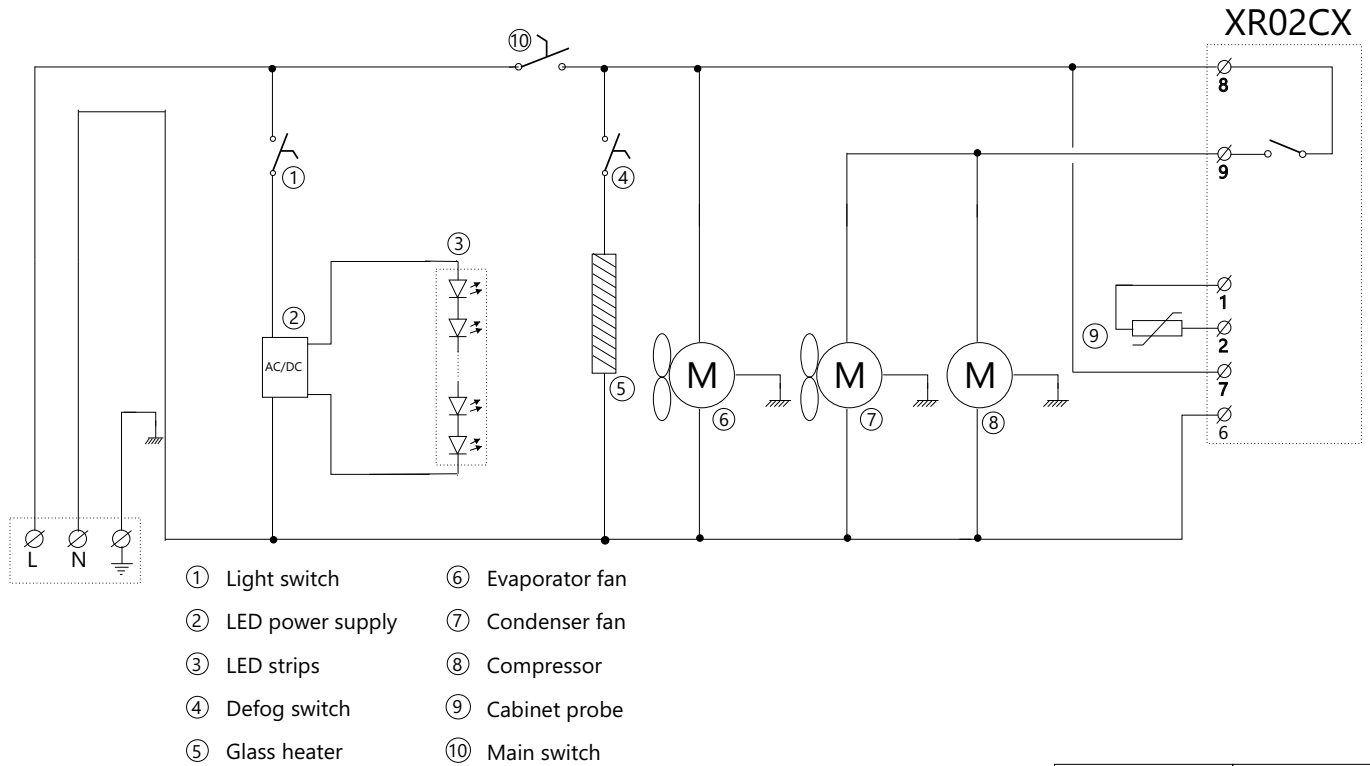
De verwijdering van de kast moet op een milieuvriendelijke manier gebeuren. Houd rekening met de bestaande regelgeving met betrekking tot verwijdering. Er kunnen speciale eisen en voorwaarden zijn die in acht moeten worden genomen.



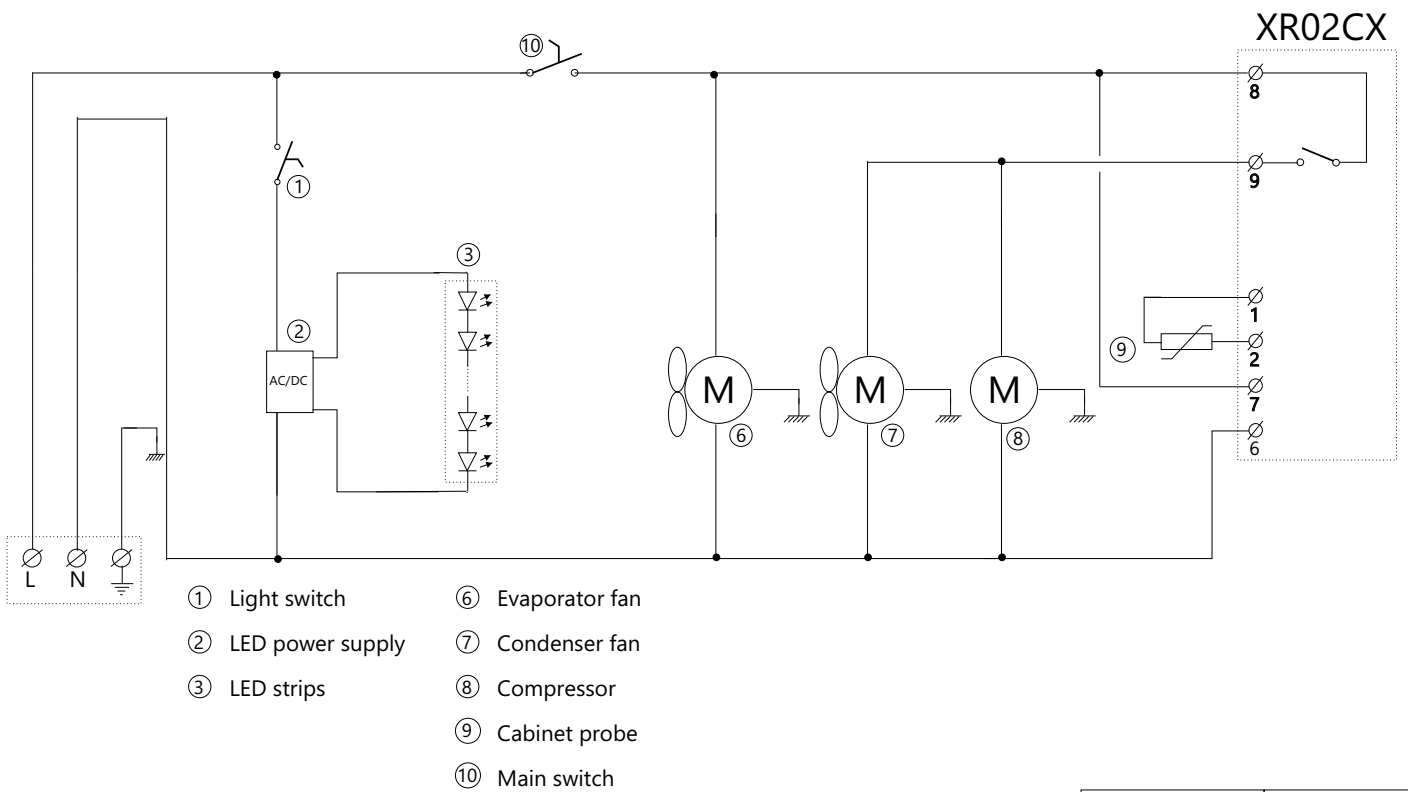
LUCHTSTROOM



ELEKTRISCH SCHEMA



TEFCOLD	Date: 180701
Model: LPD-Series	Rev. no.: 01
Electrical diagram	Rev. by: rfj
Drawing no.:	



TEFCOLD	Date: 180701
Model: LCT-Series	Rev. no.: 01
Electrical diagram	Rev. by: rfj
Drawing no.:	

EXPOSITOR FRIGORÍFICO

Manual do utilizador



Model:

LCT750-900

LPD900-1503

PT	71
----	----

CZ	81
----	----

PL	91
----	----

SK	101
----	-----

SL	111
----	-----

1.

Informações gerais

Instruções importantes de segurança	74
Desembalagem e instalação	74
Ligação elétrica	75
Ligar o armário	75
Termóstato	76
Descongela r	76
Mover as prateleiras	77
Funcionamento	78
Descarte	78
Fluxo de ar.....	78
Diagrama elétrico	79

INSTRUÇÕES IMPORTANTES DE SEGURANÇA

Antes de utilizar o refrigerador, leia atentamente este manual de instruções.

Este aparelho só pode ser usado por crianças a partir dos 8 anos e por pessoas com capacidades físicas, sensoriais ou mentais reduzidas ou falta de experiência e conhecimento se tiverem supervisão ou tiverem sido instruídas quanto ao seu uso correto e compreenderem os riscos envolvidos. As crianças não devem brincar com o aparelho. A sua limpeza e a manutenção não deverão estar a cargo de crianças não vigiadas.

Não são necessárias instruções relativas a pessoas (incluindo crianças) com capacidades físicas, sensoriais ou mentais reduzidas ou falta de experiência e conhecimento e relativas a crianças que utilizem o aparelho para brincar.

Não armazene neste aparelho substâncias explosivas, como latas de aerossóis com propulsores inflamáveis.

AVISO: Mantenha desobstruídas todas as aberturas de ventilação na caixa do aparelho ou na estrutura encastrada.

AVISO: Não utilize dispositivos mecânicos nem outros meios para acelerar o processo de descongelação, exceto os recomendados pelo fabricante.

AVISO: Não danifique o circuito de refrigeração.

AVISO: Não utilize aparelhos elétricos dentro dos compartimentos de armazenamento de alimentos, a menos que sejam do tipo recomendado pelo fabricante.

O refrigerador utiliza R600a/R290, e o gás de sopro de isolamento é o ciclopentano. A respetiva manutenção e descarte deverão ser feitos por alguém qualificado.

Informações sobre o aparelho

Classe climática: 3. O utilizar deve manter o aparelho a menos de 25 °C.

O nível de pressão sonora de emissão ponderada A está abaixo de 70 dB (A).

A carga máxima de cada prateleira não deverá ser superior a 30 kg (LPD) e 10 kg (LCT).

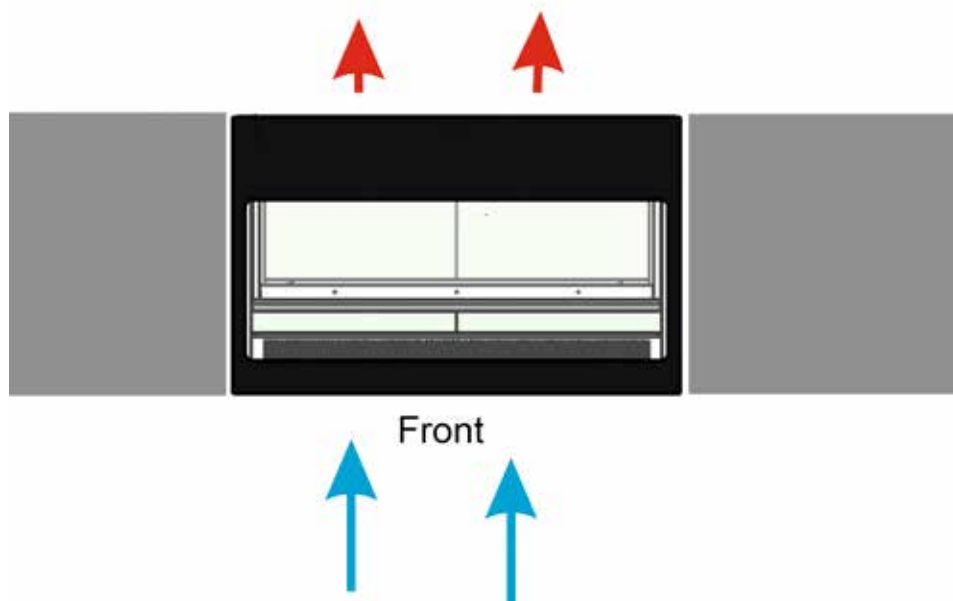


Este símbolo significa risco de incêndio e que foram utilizados materiais inflamáveis no aparelho.

DESEMBALAGEM E INSTALAÇÃO

Remova a paleta de madeira e a embalagem. As superfícies externas trazem uma película protetora, que deve ser removida após a instalação.

O armário pode ser colocado ao lado de outros armários, desde que haja espaço para o fluxo de ar de entrada, na parte frontal, e de exaustão, na parte traseira



LIGAÇÃO ELÉTRICA

O armário funciona a 220-240 V/50 Hz.

A tomada de parede deverá estar a um fácil alcance.

Devem ser cumpridos todos os requisitos de ligação à terra estipulados pelas autoridades de eletricidade locais. A ficha do armário e a tomada deverão ter o aterramento correto. Em caso de dúvida, contacte o seu fornecedor local ou eletricitista autorizado.

As principais ligações elétricas deverão ser feitas por eletricitistas competentes.

LIGAR O ARMÁRIO

Antes de utilizar, recomendamos que o armário seja limpo (consulte a secção de manutenção e limpeza)..

Acenda a luz. Verifique se as luzes estão ligadas debaixo de cada prateleira.

Quando ligar o armário pela primeira vez, deixe-o em funcionamento durante 2 horas para poder arrefecer antes de começar a armazenar produtos.

Não coloque produtos quentes no armário, pois isso pode causar condensação.

O aquecedor do vidro frontal só deve ser ligado se o armário for colocado num ambiente de alta humidade (apenas LPD).

Importante!

Se o armário tiver sido inclinado durante o transporte, espere 2 horas antes de o ligar.

TERMÓSTATO

O termóstato está inserido no painel inferior.



O termóstato foi pré-programado e na maioria dos casos não é necessário ajustar as definições.

Quando ligar o armário, a vitrina mostrará a temperatura atual do armário.

Temperatura predefinida:

SET Prima este botão e a vitrina mostrará a temperatura predefinida. Prima novamente para voltar à temperatura normal.

Definir uma nova temperatura:

SET Prima este botão continuamente durante mais de 3 segundos para a vitrina mostrar a temperatura predefinida.



Prima este botão para aumentar a temperatura.



Prima este botão para diminuir a temperatura.

SET Prima este botão para guardar a nova definição. A vitrina mostrará o novo valor a piscar, voltando depois à leitura normal.

Códigos de alarme:

'P1' Vitrina a piscar: indica que o sensor do armário está com defeito.
O armário tentará manter a temperatura predefinida até ser reparado.

DESCONGELAÇÃO

O armário descongela automaticamente, em intervalos de tempo predefinidos. Se a porta for aberta ou o conteúdo do armário for mudado com frequência, pode ser necessário descongelá-lo manualmente.



Se premir este botão continuamente durante mais de 3 segundos, terá início o processo de descongelação manual, voltando depois o armário ao seu funcionamento normal.

A água descongelada corre para um recipiente colocado no compartimento do compressor e evapora.

MOVER AS PRATELEIRAS (APENAS LPD)

As prateleiras podem ser movidas em intervalos de 25 mm. Levante a prateleira e puxe-a para fora da grade, coloque-a no nível desejado e volte a inseri-la. Certifique-se de que a lâmpada LED está ligada.

LIMPEZA E MANUTENÇÃO

Desligue a ficha na tomada.

O armário deve ser periodicamente limpo. As superfícies interna e externa devem ser limpas com uma solução de sabão suave e secas no final.

Não pulverize o aparelho com jatos de água diretos nem com equipamentos de alta pressão.

NÃO use produtos de limpeza que contenham cloro ou outros agentes agressivos, pois podem danificar as superfícies e o sistema de refrigeração interno.

A gama LCT tem um condensador que dispensa manutenção.

Limpe o filtro de pó e o condensador com um aspirador. Remova o painel frontal:



FUNCIONAMENTO

O sistema de refrigeração é um sistema hermeticamente fechado e não necessita de supervisão, somente limpeza.

Se o armário não estiver a refrigerar, verifique se houve algum corte de energia.

Se não conseguir detetar o motivo da falha, contacte o seu fornecedor, informando-o do modelo e número de série do aparelho. Pode encontrar estas informações na etiqueta de classificação que está no interior do armário, ao fundo, do lado direito.

DESCARTE

O armário deve ser descartado de uma forma ambientalmente correta. Tenha em atenção a regulamentação em vigor, pois pode haver requisitos e condições especiais a cumprir.



FLUXO DE AR

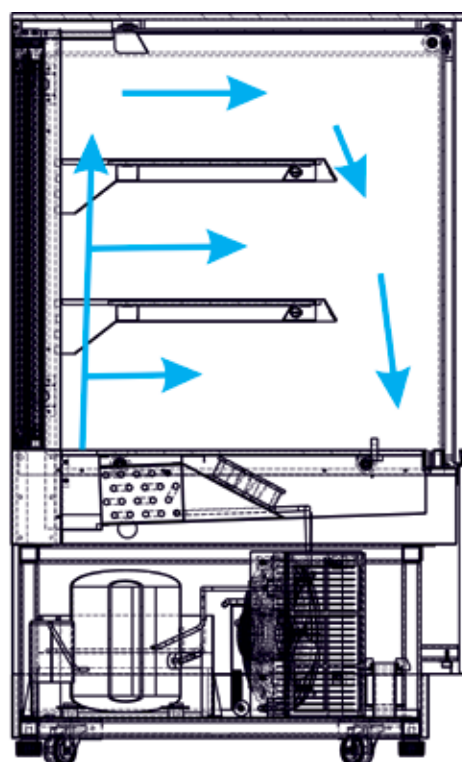
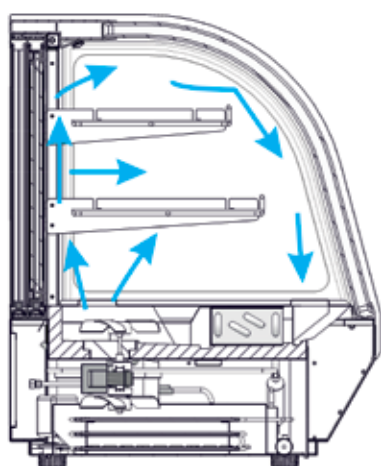
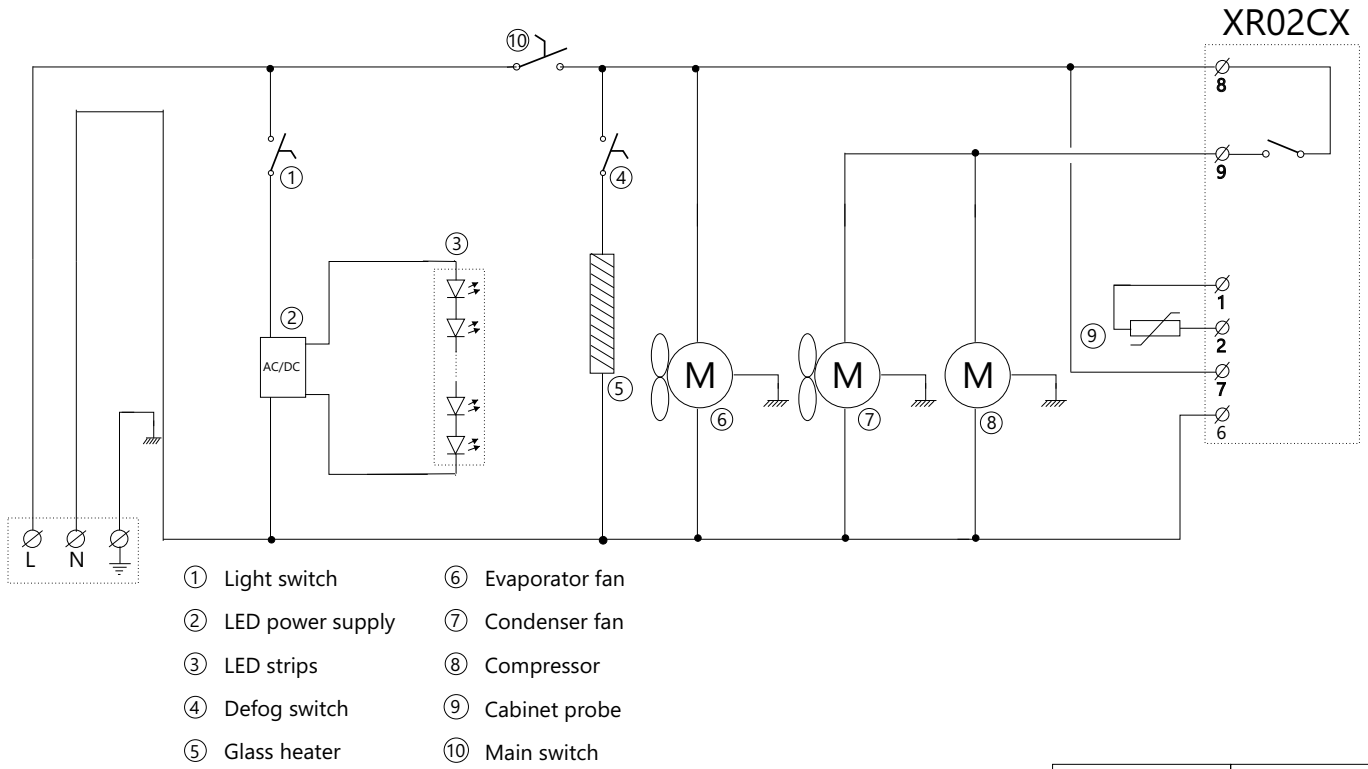
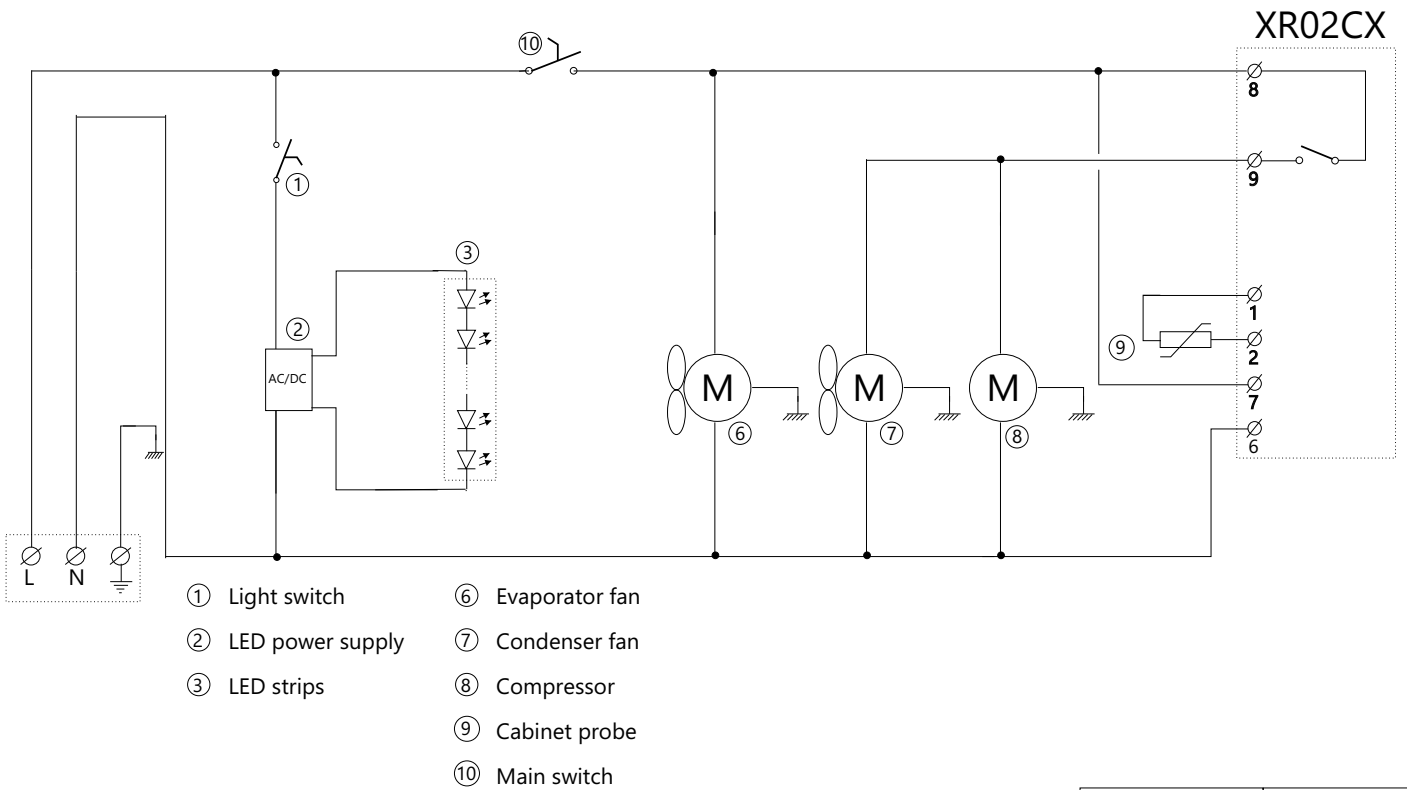


DIAGRAMA ELÉTRICO



TEFCOLD	Date: 180701
Model: LPD-Series	Rev. no.: 01
Electrical diagram	Rev. by: rfj
Drawing no.:	



TEFCOLD	Date: 180701
Model: LCT-Series	Rev. no.: 01
Electrical diagram	Rev. by: rfj
Drawing no.:	

DISPLEJ CHLADICÍ SKŘÍŇKY

Návod k použití



Model:

LCT750-900

LPD900-1503

CZ	81
----	----

PL	91
----	----

SK	101
----	-----

SL	111
----	-----

1.

Všeobecné informace

Důležité bezpečnostní informace	84
Vybalení a instalace	84
Zapojení do el.sítě	85
Spuštění zařízení do provozu	85
Termostat.....	86
Odmrazování.....	86
Změna pozice polic	87
Opravy a servis	88
Likvidace	88
Proudění vzduchu.....	88
Elektrické zapojení	89

DŮLEŽITÉ BEZPEČNOSTNÍ INFORMACE

Před použitím zařízení si pečlivě přečtěte tento návod k použití.

Toto zařízení mohou používat děti ve věku od 8 let a osoby se sníženými fyzickými, smyslovými nebo duševními schopnostmi, případně s nedostatkem zkušeností a znalostí, pokud jsou pod dohledem nebo jsou poučeny o bezpečném používání zařízení a rozumí rizikům spojeným s jeho užíváním. Děti se se zařízením nesmí hrát. Čištění a údržbu zařízení nesmí provádět děti bez dozoru dospělé osoby.

Instrukce týkající se osob (včetně dětí) se sníženými fyzickými, smyslovými nebo duševními schopnostmi nebo s nedostatkem zkušeností a vědomostí a dětí hrajících se spotřebičem, nejsou součástí návodu.

V zařízení neskladujte explozivní látky, jako jsou aerosolové plechovky s hořlavým palivem.

VAROVÁNÍ: Dbejte na to, aby nebyly zakryty všechny větrací otvory v krytu zařízení nebo v konstrukci, určené pro montáž vestavěného dílu.

UPOZORNĚNÍ: Na urychlení procesu odmrazování nepoužívejte mechanická zařízení, ani jiné prostředky než ty, které doporučuje výrobce.

VAROVÁNÍ: Nepoškodte chladicí okruh.

UPOZORNENIE: Nepoužívejte elektrické spotřebiče uvnitř odkládacích prostorů zařízení, pokud nejsou vysloveně typem, doporučeným výrobcem.

Chladivo je typu R600a/R290 a izolace, vhnějící plyny, je cyklopentan. Servis a likvidaci zařízení by měla provádět pouze kvalifikovaná osoba.

Informace o zařízení

Klimatická třída: 3, uživatel by měl používat zařízení při teplotě do 25°C.

Hladina akustického tlaku (vážená) je méně než 70 dB (A).

Maximální zatížení každé police nesmí být větší než 30 kg (LPD) a 10 kg (LCT).

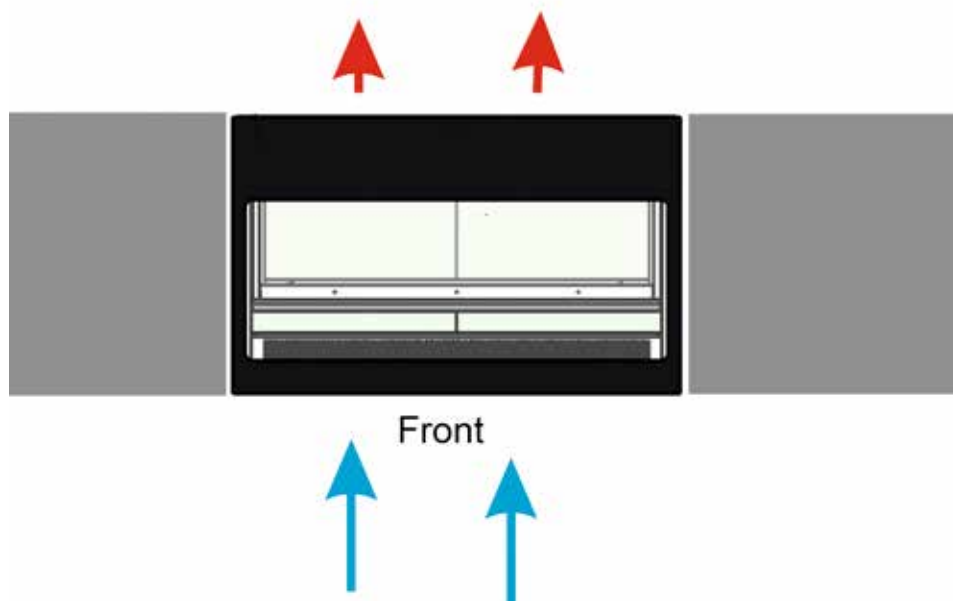


Tento symbol znamená riziko požáru a hořlavých materiálů, použitých v zařízení.

VYBALENÍ A INSTALACE

Odstraňte dřevěnou paletu a obal. Vnější povrchy jsou dodávány s ochrannou fólií, kterou je třeba před instalací kompletně odstranit.

Skříňku je možné umístit vedle sebe s jinými skříňkami. Předem se však ujistěte, že vpředu je volný prostor pro nasávání vzduchu a vzadu pro vyfukování vzduchu.



ZAPOJENÍ DO EL.SÍTĚ

Zařízení pracuje při 220-240 V/50 Hz.

Síťová zásuvka by měla být snadno přístupná.

Musí být dodrženy všechny požadavky na uzemnění, stanovené místními orgány pro elektřinu. Zástrčka a síťová zásuvka by měly být rovněž správně uzemněny. V případě pochybností kontaktujte místního dodavatele nebo autorizovaného elektrikáře.

Hlavní elektrické zapojení musí být vždy provedeno kvalifikovaným elektrikářem.

SPUŠTĚNÍ ZAŘÍZENÍ DO PROVOZU

Před použitím doporučujeme zařízení vyčistit, viz část o údržbě a čištění.

Zapněte světlo. Zkontrolujte světlo pod každou poličkou.

Při prvním zapnutí zařízení jej před vložením výrobků nechte v provozu alespoň po dobu 2 hodin, aby se stihlo vychladit.

Do zařízení nekládejte horké výrobky, mohlo by dojít ke kondenzaci.

Přední ohřívač skla byste měli zapínat, pouze pokud je skříňka umístěna v prostoru s vysokou vlhkostí (jen pro LPD)

Důležité!

Pokud bylo zařízení během přepravy nakloněno, počkejte před jeho spuštěním do provozu alespoň 2 hodiny.

TERMOSTAT

Termostat je umístěn ve spodním panelu.



Termostat je přednastaven a ve většině případů není nutné jeho nastavení dále upravovat.

Po zapnutí zařízení se na displeji zobrazí aktuální vnitřní teplota.

Zobrazit nastavenou teplotu:

SET Stiskněte toto tlačítko a na displeji se zobrazí nastavená teplota. Opětovným stisknutím tlačítka se vrátíte k zobrazení normální teploty.

Nastavit novou teplotu:

SET Toto tlačítko podržte stisknuté déle než 3 sekundy a na displeji se zobrazí nastavená teplota.



Stisknutím tohoto tlačítka zvýšíte nastavenou teplotu.



Stisknutím tohoto tlačítka snížíte nastavenou teplotu.

SET Stisknutím tohoto tlačítka uložíte nová nastavení. Displej bude blikat s nově nastavenou hodnotou a následně se vrátí k normálnímu zobrazení.

Kódy alarmů:

'P1' Blikání na displeji: znamená, že senzor zařízení je poškozen.
Zařízení bude usilovat udržovat nastavenou teplotu, dokud ho neopravíte

ODMRAZOVÁNÍ

Zařízení se rozmrazuje automaticky v přednastavených intervalech. Pokud jsou dveře zařízení otevřené nebo se jeho obsah často vyměňuje, může být třeba zařízení odmrazit manuálně.



Stisknutím tohoto tlačítka na dobu delší než 3 sekundy se spustí manuální odmrazování a následně se zařízení vrátí do normálního provozu.

Rozmražená voda stéká do nádoby, umístěné v prostoru kompresoru a odpařuje se.

ZMĚNA POZICE POLIC (POUZE LPD)

Police je možné posouvat po 25 mm. Zvedněte poličku a vytáhněte ji ze zadních kolejnic, umístěte ji do požadované výšky a znovu ji zasuňte do zadní kolejnice. Ujistěte se, že je připojeno také LED světlo.

ČIŠTĚNÍ A ÚDRŽBA

Vypněte zařízení z elektrické sítě.

Zařízení musíte pravidelně čistit. Vnější a vnitřní povrchy očistěte slabým mýdlovým roztokem a následně otřete dosucha.

Nestříkejte zařízení přímým proudem vody, ani nepoužívejte čisticí přístroje s vysokým tlakem.

NEPOUŽÍVEJTE čisticí prostředky obsahující chlor nebo jiné abrazivní čisticí prostředky, protože by mohly poškodit povrchy a vnitřní chladicí systém.

LCT série má bezúdržbový kondenzátor.

Prachový filtr a kondenzátor čistěte pomocí vysavače. Demontáž předního panelu:



OPRAVY A SERVIS

Chladicí systém je hermeticky uzavřený a nevyžaduje supervizní zásahy, pouze vyčištění.

Pokud zařízení nechladí, zkontrolujte, zda není důvodem přerušení napájení.

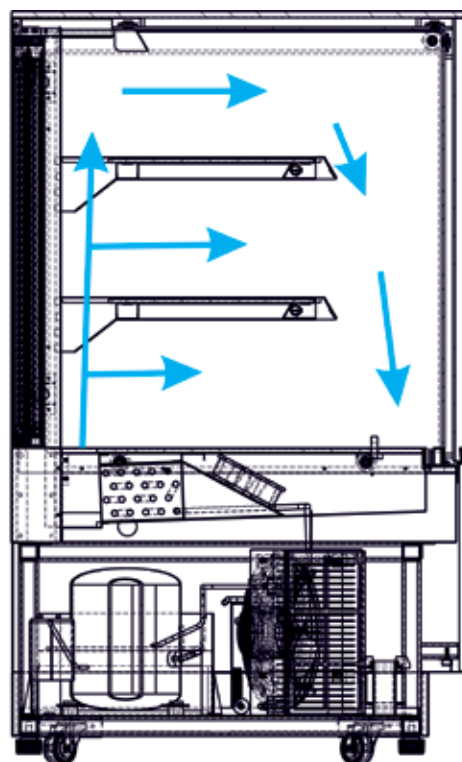
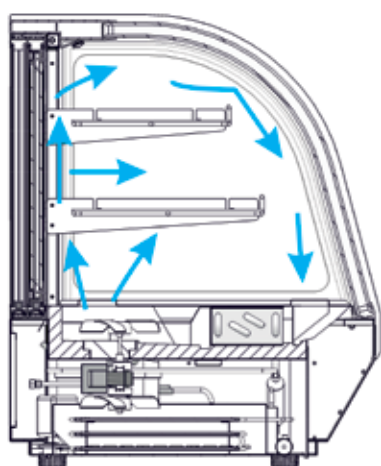
Pokud nedokážete zjistit příčinu poruchy zařízení, obraťte se na svého dodavatele. Informujte ho, prosím, o konkrétním modelu a sériovém čísle zařízení. Tyto informace naleznete na typovém štítku, který je umístěn uvnitř zařízení vpravo dole.

LIKVIDACE

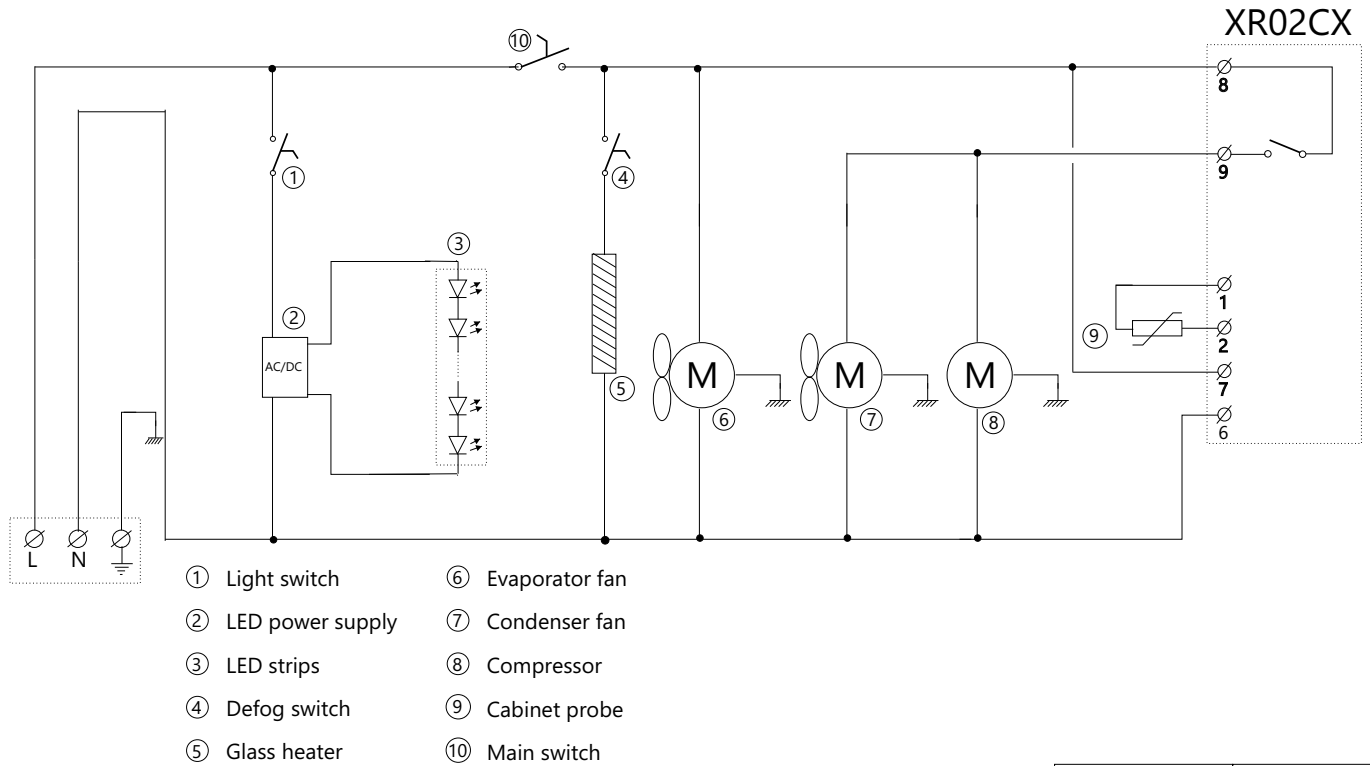
Likvidace zařízení musí probíhat ekologickým způsobem. Dodržujte platné předpisy o likvidaci zařízení. Možná bude od vás vyžadováno, abyste dodrželi speciální požadavky a podmínky.



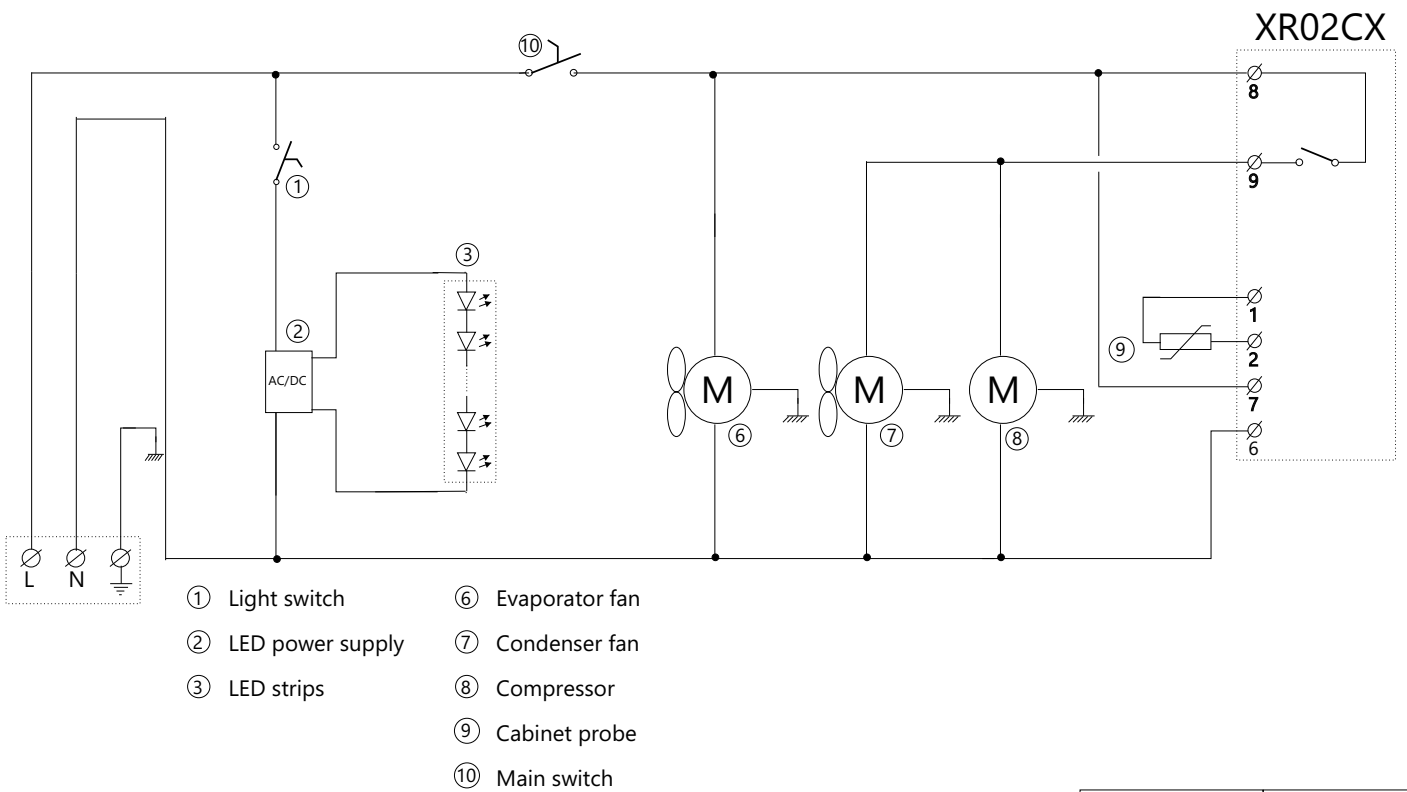
PROUDĚNÍ VZDUCHU



ELEKTRICKÉ ZAPOJENÍ



TEFCOLD	Date: 180701
Model: LPD-Series	Rev. no.: 01
Electrical diagram	Rev. by: rfj
Drawing no.:	



TEFCOLD	Date: 180701
Model: LCT-Series	Rev. no.: 01
Electrical diagram	Rev. by: rfj
Drawing no.:	

WITRYNA CHŁODNICZA

Instrukcja obsługi



Model:

LCT750-900

LPD900-1503

PL 91

SK 101

SL 111

1.

Informacje ogólne

Ważne wskazówki bezpieczeństwa	94
Rozpakowanie i instalacja	94
Połączenia elektryczne	95
Uruchamianie witryny chłodniczej	95
Termostat.....	96
Rozmrażanie	96
Zmiana położenia półek	97
Serwis	98
Utylizacja	98
Przepływ powietrza.....	98
Schemat elektryczny	99

WAŻNE WSKAZÓWKI BEZPIECZEŃSTWA

Przed użyciem witryny chłodniczej należy uważnie przeczytać niniejszą instrukcję obsługi.

Z tego urządzenia mogą korzystać dzieci w wieku od 8 lat i osoby o ograniczonych zdolnościach fizycznych, sensorycznych lub umysłowych lub osoby nie posiadające doświadczenia i wiedzy, pod warunkiem że są one pod nadzorem lub zostały poinstruowane w zakresie jego bezpiecznego użytkowania oraz są świadome związanych z nim zagrożeń. Dzieci nie mogą bawić się tym urządzeniem. Dzieci nie mogą przeprowadzać czyszczenia i konserwacji bez nadzoru.

Specjalne instrukcje dla osób (w tym dzieci) o ograniczonych zdolnościach fizycznych, sensorycznych lub umysłowych lub nie posiadających doświadczenia i wiedzy oraz dzieci bawiących się urządzeniem nie są wymagane.

W tym urządzeniu nie wolno przechowywać substancji wybuchowych, takich jak aerozole z łatwopalnym gazem pędnym.

OSTRZEŻENIE: należy zapewnić drożność wszystkich otworów wentylacyjnych w obudowie urządzenia lub w konstrukcji do zabudowy.

OSTRZEŻENIE: nie należy używać urządzeń mechanicznych lub innych środków przyspieszających proces rozmrażania, innych niż zalecane przez producenta.

OSTRZEŻENIE: nie wolno uszkodzić obwodu chłodniczego.

OSTRZEŻENIE: nie używać urządzeń elektrycznych wewnątrz komory przechowywania żywności urządzenia, chyba że są one typu zalecanego przez producenta.

Czynnikiem chłodniczym jest R600a/R290, a gazami do wydmuchiwania izolacji jest cyklopentan; serwisowanie i utylizację urządzenia musi wykonywać osoba wykwalifikowana.

Informacje o urządzeniu

Klasa klimatyczna: 3, urządzenie należy użytkować w temperaturze poniżej 25°C.

Poziom ciśnienia akustycznego ważony według skali A wynosi poniżej 70 dB(A).

Maksymalne obciążenie dla każdej półki nie może przekraczać 30 kg (LPD) i 10 kg (LCT).

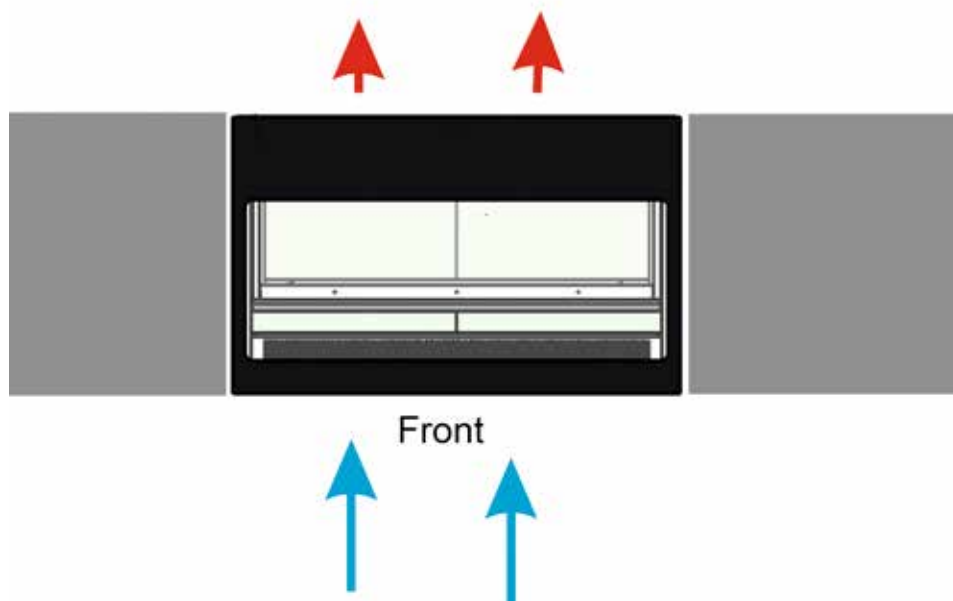


Ten symbol oznacza ryzyko pożaru i łatwopalnych materiałów użytych w urządzeniu.

ROZPAKOWANIE I INSTALACJA

Usuń drewnianą paletę i opakowanie. Powierzchnie zewnętrzne są dostarczane z folią ochronną, którą należy usunąć przed instalacją.

Witrynę chłodniczą można ustawić obok innych witryn, pod warunkiem, że zapewniony jest swobodny przepływ powietrza dla wlotu z przodu i wylotu z tyłu.



PODŁĄCZENIA ELEKTRYCZNE

Witryna chłodnicza jest zasilana napięciem 220-240 V/50 Hz.

Gniazdko ścienne musi być łatwo dostępne.

Należy przestrzegać wszystkich wymagań dotyczących uziemienia, określonych przez lokalne władze elektroenergetyczne. Wtyczka do witryny chłodniczej i gniazdo ścienne muszą zapewniać prawidłowe uziemienie. W razie wątpliwości należy skontaktować się z lokalnym dostawcą lub autoryzowanym elektrykiem.

Główne połączenia elektryczne muszą zostać wykonane przez wykwalifikowanych elektryków.

URUCHAMIANIE WITRYNY CHŁODNICZEJ

Przed użyciem zalecamy oczyszczenie witryny chłodniczej; patrz rozdział dotyczący konserwacji i czyszczenia.

Włącz światło. Sprawdź światło pod każdą półką.

Po pierwszym włączeniu, przed załadowaniem produktów, należy pozostawić urządzenie na 2 godziny w celu schłodzenia obudowy.

Nie umieszczaj gorących produktów w witrynie chłodniczej, może to spowodować kondensację.

Grzałkę przedniej szyby należy włączyć tylko wtedy, gdy witryna chłodnicza znajduje się w miejscu o dużej wilgotności. (tylko LPD)

Ważne !

Jeśli podczas transportu witryna chłodnicza została przechylona, należy odczekać 2 godziny przed jej uruchomieniem.

TERMOSTAT

Termostat jest umieszczony w dolnym panelu.



Termostat został wstępnie ustawiony i w większości przypadków nie ma potrzeby zmiany ustawień.

Po włączeniu witryny chłodniczej na wyświetlaczu pojawi się jej aktualna temperatura.

Wyświetlanie ustawionej temperatury:

SET Po naciśnięciu tego przycisku na wyświetlaczu pojawi się ustawiona temperatura. Naciśnij ten przycisk ponownie, aby powrócić do normalnego odczytu.

Ustawianie nowej temperatury:

SET Naciśnij ten przycisk nieprzerwanie przez ponad 3 sekundy, a wyświetlacz pokaże ustawioną temperaturę.



Naciśnij ten przycisk, aby zwiększyć ustawioną temperaturę.



Naciśnij ten przycisk, aby obniżyć ustawioną temperaturę.

SET Naciśnij ten przycisk, aby zapisać nowe ustawienia. Wyświetlacz zacznie migać pokazując nową wartość, a następnie powróci do normalnego odczytu.

Kody alarmu:

'P1' Wyświetlacz miga: oznacza to uszkodzenie czujnika witryny chłodniczej. Witryna chłodnicza będzie utrzymywać ustawioną temperaturę do czasu jej naprawy.

ROZMRAŻANIE

Witryna chłodnicza rozmraża się automatycznie w ustalonych odstępach czasu. Jeżeli drzwi witryny chłodniczej są często otwierane lub jej zawartość jest często zmieniana, konieczne może być jej ręczne rozmrożenie.



Naciśnięcie tego przycisku w sposób ciągły przez ponad 3 sekundy spowoduje rozpoczęcie ręcznego rozmrażania, a następnie powrót do normalnego trybu pracy.

Rozmrożona woda spływa do pojemnika umieszczonego w komorze sprężarki i odparowuje.

ZMIANA POŁOŻENIA PÓŁEK (TYLKO LPD)

Półki można przesuwac co 25 mm. Podnieś półkę i wyciągnij ją z tylnych szyn, umieść na żądanej wysokości i ponownie wsuń w tylną szynę. Upewnij się, że dioda LED jest podłączona.

CZYSZCZENIE I KONSERWACJA

Urządzenie należy okresowo czyścić. Oczyszczyć zewnętrzne i wewnętrzne powierzchnie witryny chłodniczej delikatnym roztworem wody z mydłem, a następnie wytrzeć do sucha.

Nie spryskuj urządzenia bezpośrednim strumieniem wody ani nie używaj urządzeń wysokociśnieniowych.

NIE używaj środków czyszczących zawierających chlor lub innych ostrych środków czyszczących, ponieważ mogą one uszkodzić powierzchnie i wewnętrzny system chłodzenia

Urządzenia serii LCT są wyposażone w bezobsługowy skraplacz.

Wyczyść filtr przeciwpyłowy i skraplacz za pomocą odkurzacza. Zdejmij przedni panel:



SERWIS

Układ chłodzenia jest układem hermetycznie zamkniętym i nie wymaga konserwacji, a jedynie czyszczenia.

Jeśli urządzenie nie chłodzi, należy sprawdzić, czy przyczyną nie jest przerwa w dostawie prądu.

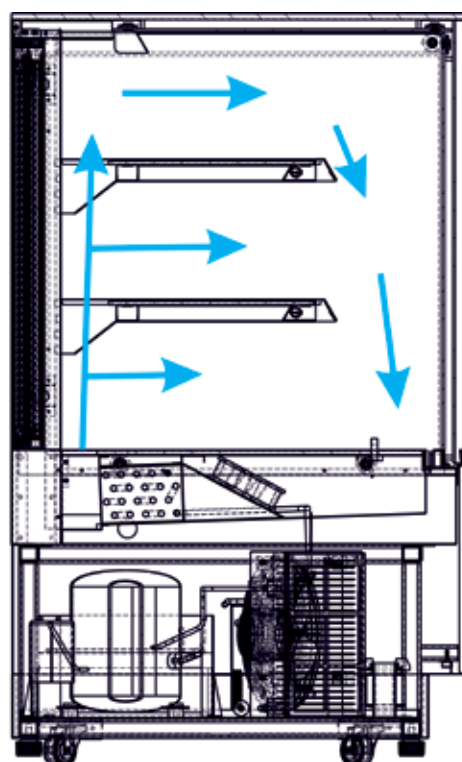
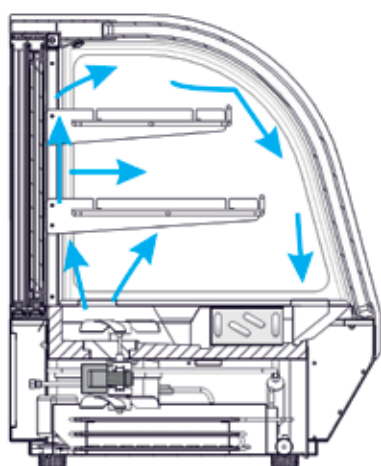
Jeśli nie można znaleźć przyczyny awarii chłodziarki, należy skontaktować się z dostawcą. Prosimy o podanie modelu i numeru seryjnego urządzenia. Informacje te znajdują się na tabliczce znamionowej umieszczonej wewnątrz witryny chłodniczej w prawym dolnym rogu.

UTYLIZACJA

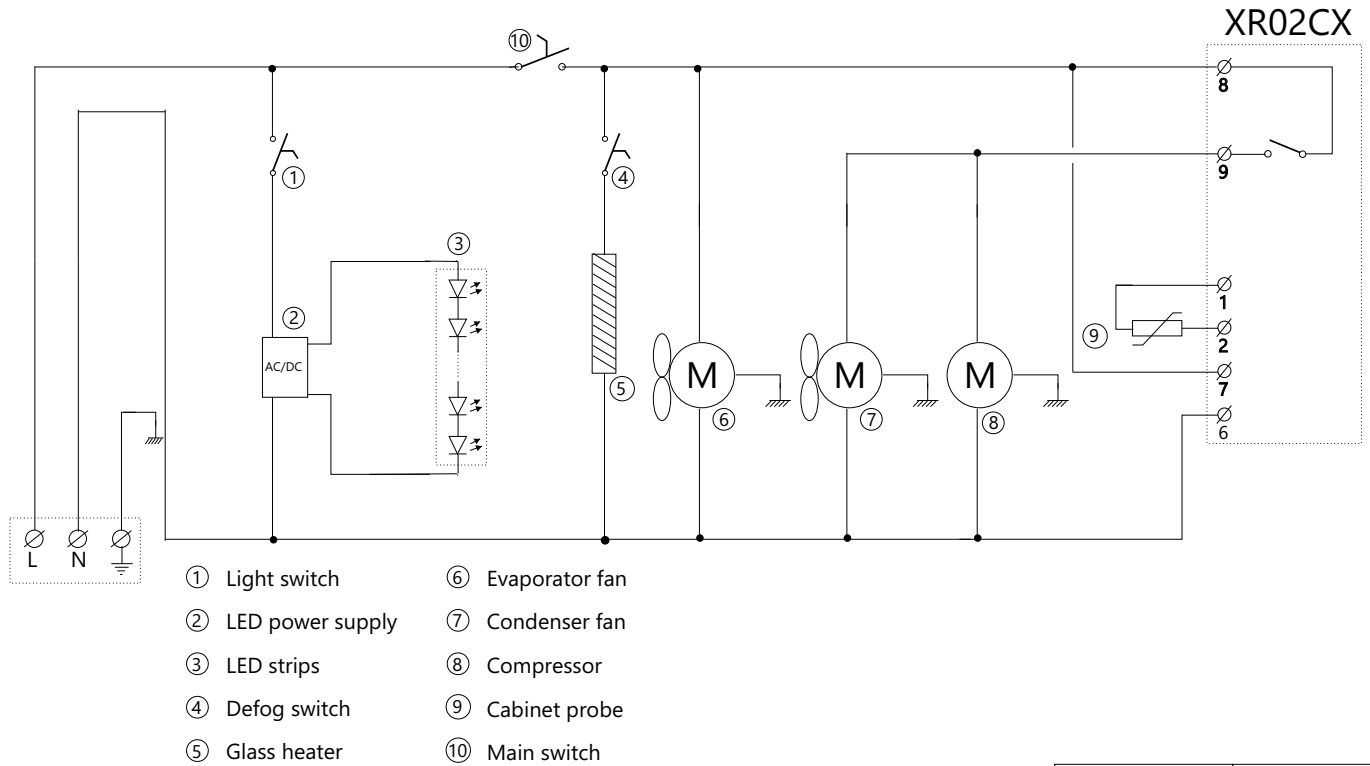
Utylizację witryny chłodniczej należy przeprowadzać w sposób przyjazny dla środowiska. Należy przestrzegać obowiązujących przepisów dotyczących utylizacji. Mogą istnieć specjalne wymagania i warunki, których należy przestrzegać.



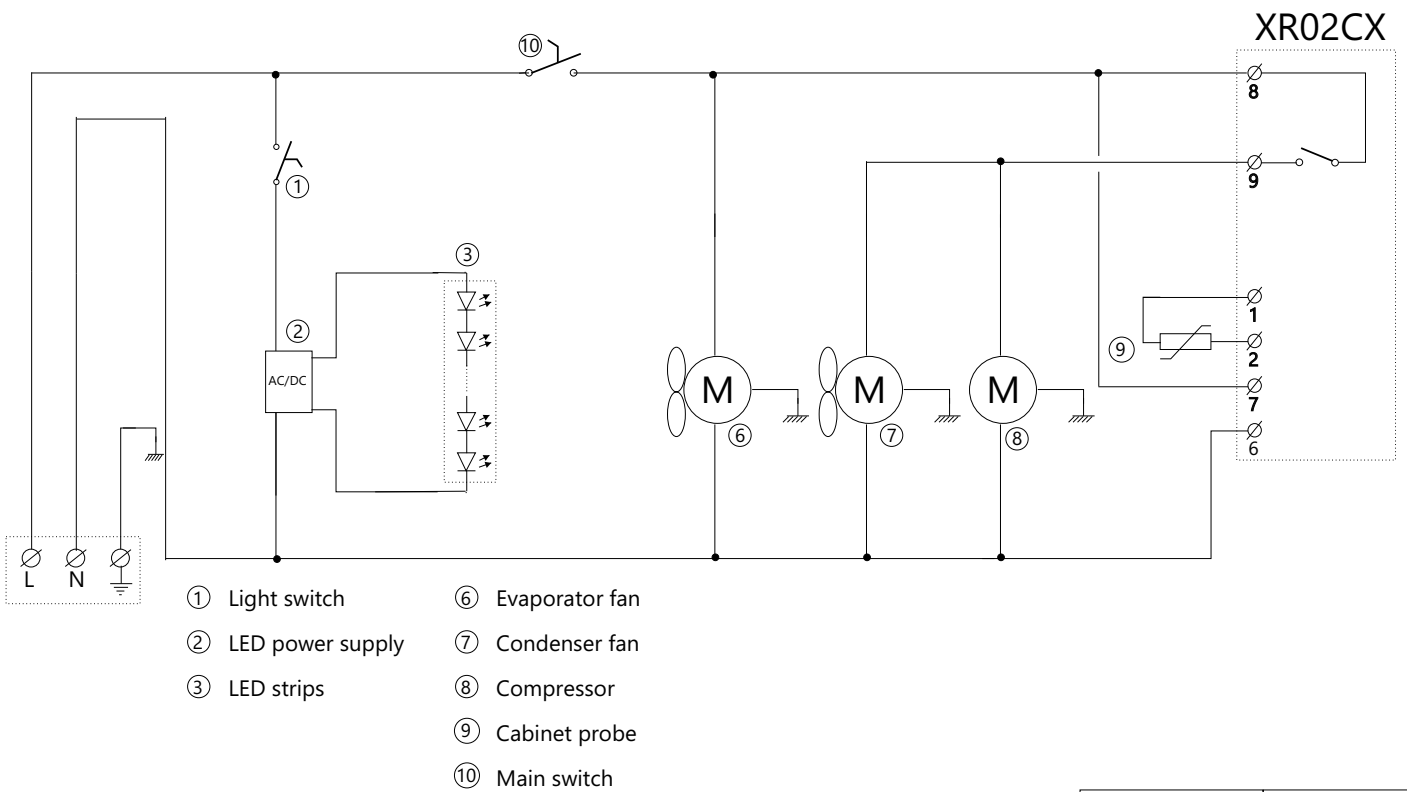
PRZEPIŁYW POWIETRZA



SCHEMAT ELEKTRYCZNY



TEFCOLD	Date: 180701
Model: LPD-Series	Rev. no.: 01
Electrical diagram	Rev. by: rfj
Drawing no.:	



TEFCOLD	Date: 180701
Model: LCT-Series	Rev. no.: 01
Electrical diagram	Rev. by: rfj
Drawing no.:	

DISPLEJ CHLADIACEJ SKRINKY

Návod na použitie



Model:

LCT750-900

LPD900-1503

SK 101

SL 111

1.

Všeobecné informácie

Dôležité bezpečnostné informácie	104
Vybalenie a inštalácia	104
Zapojenie do el.siete	105
Spustenie zariadenia do prevádzky	105
Termostat.....	106
Odmrazovanie	106
Zmena pozície políc	107
Opravy a servis	108
Likvidácia.....	108
Prúdenie vzduchu	108
Elektrické zapojenie.....	109

DÔLEŽITÉ BEZPEČNOSTNÉ INFORMÁCIE

Pred použitím zariadenia si pozorne prečítajte tento návod na použitie.

Toto zariadenie môžu používať deti vo veku od 8 rokov a osoby so zníženými fyzickými, zmyslovými alebo duševnými schopnosťami, prípadne s nedostatkom skúseností a znalostí, ak sú pod dohľadom alebo sú poučené o bezpečnom používaní zariadenia a rozumejú rizikám, spojeným s jeho užívaním. Deti sa so zariadením nesmú hrať. Čistenie a údržbu zariadenia nesmú vykonávať deti bez dozoru dospelšej osoby.

Inštrukcie, týkajúce sa osôb (vrátane detí) so zníženými fyzickými, zmyslovými alebo duševnými schopnosťami alebo s nedostatkom skúseností a vedomostí a detí hrajúcich sa so spotrebičom, nie sú súčasťou návodu.

V zariadení neskladujte explozívne látky, ako sú aerosólové plechovky s horľavým palivom.

VÝSTRAHA: Dbajte na to, aby neboli zakryté všetky vetracie otvory v kryte zariadenia alebo v konštrukcii, určenej na montáž vstavaného dielu.

UPOZORNENIE: Na urýchlenie procesu odmrazovania nepoužívajte žiadne mechanické zariadenia ani iné prostriedky ako tie, ktoré odporúča výrobca.

VÝSTRAHA: Nepoškodte chladiaci okruh.

UPOZORNENIE: Nepoužívajte elektrické spotrebiče vo vnútri odkladacích priestorov zariadenia, pokiaľ nie sú vyslovene typom, odporúčaným výrobcom.

Chladivo je typu R600a/R290 a izolácia, vhaňajúca plyny, je cyklopentán. Servis a likvidáciu zariadenia by mala vykonávať iba kvalifikovaná osoba.

Informácie o zariadení

Klimatická trieda: 3, používateľ by mal používať zariadenie pri teplote do 25°C.

Hladina akustického tlaku (vážená) je menej ako 70 dB(A).

Maximálne zaťaženie každej police nesmie byť väčšie ako 30 kg (LPD) a 10 kg (LCT).

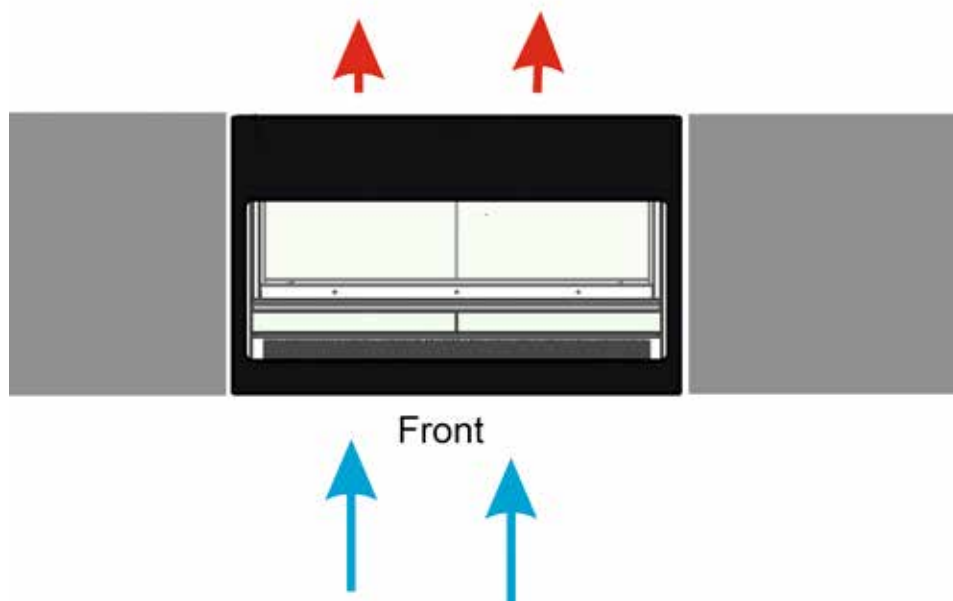


Tento symbol znamená riziko požiaru a horľavých materiálov, použitých v zariadení.

VYBALENIE A INŠTALÁCIA

Odstráňte drevenú paletu a obal. Vonkajšie povrchy sú dodávané s ochrannou fóliou, ktorú je potrebné pred inštaláciou kompletne odstrániť.

Skrinku je možné umiestniť vedľa seba s inými skrinkami. Vopred sa však uistite, že vpredu je voľný priestor pre nasávanie vzduchu a vzadu pre vyfukovanie vzduchu.



ZAPOJENIE DO EL.SIETE

Zariadenie pracuje pri 220-240 V/50 Hz.

Sieťová zásuvka by mala byť ľahko prístupná.

Musia byť dodržané všetky požiadavky na uzemnenie, stanovené miestnymi orgánmi pre elektrickú energiu. Zástrčka a sieťová zásuvka by mali byť takisto správne uzemnené. V prípade pochybností kontaktujte miestneho dodávateľa alebo autorizovaného elektrikára.

Hlavné elektrické zapojenia musia byť vykonané kvalifikovaným elektrikárom.

SPUSTENIE ZARIADENIA DO PREVÁDZKY

Pred použitím odporúčame zariadenie vyčistiť, pozrite si časť o údržbe a čistení.

Rozsvieťte svetlo. Skontrolujte svetlo pod každou poličkou.

Pri prvom zapnutí zariadenia ho pred vložením výrobkov nechajte v prevádzke aspoň po dobu 2 hodín, aby sa stihlo vychladiť.

Do zariadenia nekladajte horúce výrobky, mohlo by dôjsť ku kondenzácii.

Predný ohrievač skla by sa mal zapínať len vtedy, iba ak je skrinka umiestnená v priestore s vysokou vlhkosťou (Iba LPD)

Dôležité !

Ak bolo zariadenie počas prepravy naklonené, počkajte pred jeho spustením do prevádzky aspoň 2 hodiny.

TERMOSTAT

Termostat je umiestnený v spodnom paneli.



Termostat je prednastavený a vo väčšine prípadov nie je potrebné jeho nastavenia ďalej upravovať.

Po zapnutí zariadenia sa na displeji zobrazí aktuálna vnútorná teplota.

Zobraziť nastavenú teplotu:

SET Stlačte toto tlačidlo a na displeji sa zobrazí nastavená teplota. Opätovným stlačením tlačidla sa vrátite k zobrazovaniu normálnej teploty.

Nastaviť novú teplotu:

SET Toto tlačidlo podržte stlačené dlhšie ako 3 sekundy a na displeji sa zobrazí nastavená teplota.



Stlačením tohto tlačidla zvýšite nastavenú teplotu.



Stlačením tohto tlačidla znížite nastavenú teplotu.

SET Stlačením tohto tlačidla uložíte nové nastavenia. Displej bude blikať s novo nastavenou hodnotou a následne sa vráti k normálnemu zobrazovaniu.

Kódy alarmov:

'P1' Blikanie na displeji: znamená, že senzor zariadenia je poškodený.
Zariadenie sa bude usilovať udržiavať nastavenú teplotu, až pokým ho neopravíte.

ODMRAZOVANIE

Zariadenie sa rozmrazuje automaticky v prednastavených intervaloch. Ak sú dvere zariadenia otvorené alebo sa jeho obsah často vymieňa, môže byť potrebné zariadenie odmraziť manuálne.



Stlačením tohto tlačidla na dobu dlhšiu ako 3 sekundy sa spustí manuálne odmrazovanie a následne sa zariadenie vráti do normálnej prevádzky.

Rozmrazená voda steká do nádoby, umiestnenej v priestore kompresora a odparuje sa.

ZMENA POZÍCIE POLÍC (IBA LPD)

Police je možné posúvať po 25 mm. Nadvihnite poličku a vyťahnite ju zo zadných koľajníc, umiestnite ju do požadovanej výšky a znova ju zasúňte do zadnej koľajničky. Uistite sa, že je pripojené aj LED svetlo.

ČISTENIE A ÚDRŽBA

Vypnite zariadenie z elektriny.

Zariadenie musíte pravidelne čistiť. Vonkajšie a vnútorné povrchy očistite slabým mydlovým roztokom a následne utrite dosucha.

Nestriekajte zariadenie priamym prúdom vody, ani nepoužívajte vysokotlakové čistiace prístroje. **NEPOUŽÍVAJTE** čistiace prostriedky obsahujúce chlór alebo iné abrazívne čistiace prostriedky, pretože by mohli poškodiť povrchy a vnútorný chladiaci systém.

LCT séria má bezúdržbový kondenzátor.

Prachový filter a kondenzátor čistíte pomocou vysávača. Demontáž predného panela:



OPRAVY A SERVIS

Chladiaci systém je hermeticky uzavretý a nevyžaduje supervízne zásahy, iba vyčistenie.

Ak zariadenie nechladí, skontrolujte, či nie je dôvodom prerušenie napájania.

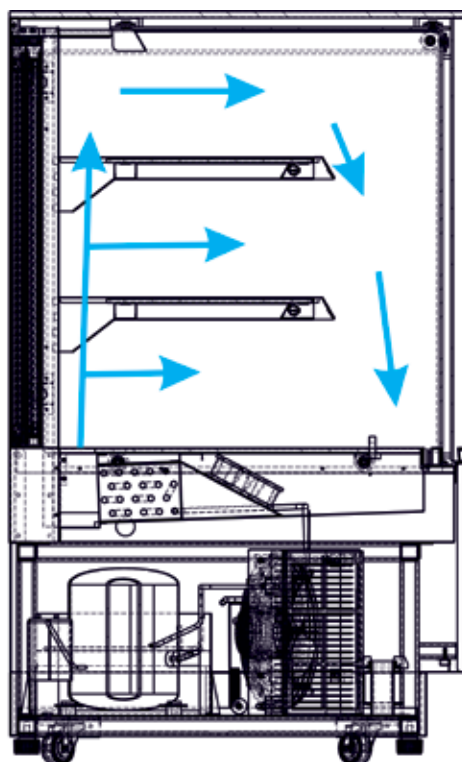
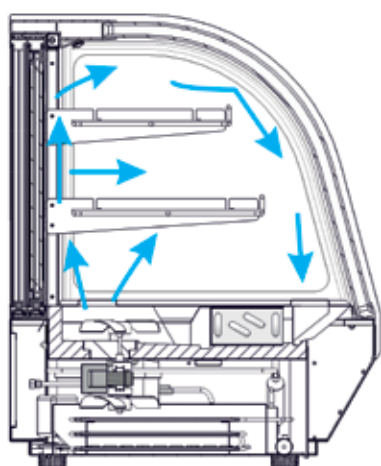
Ak nedokážete zistiť príčinu poruchy zariadenia, obráťte sa na vášho dodávateľa. Informujte ho, prosím, o konkrétnom modeli a sériovom čísle zariadenia. Tieto informácie nájdete na typovom štítku, ktorý je umiestnený vo vnútri zariadenia vpravo dole.

LIKVIDÁCIA

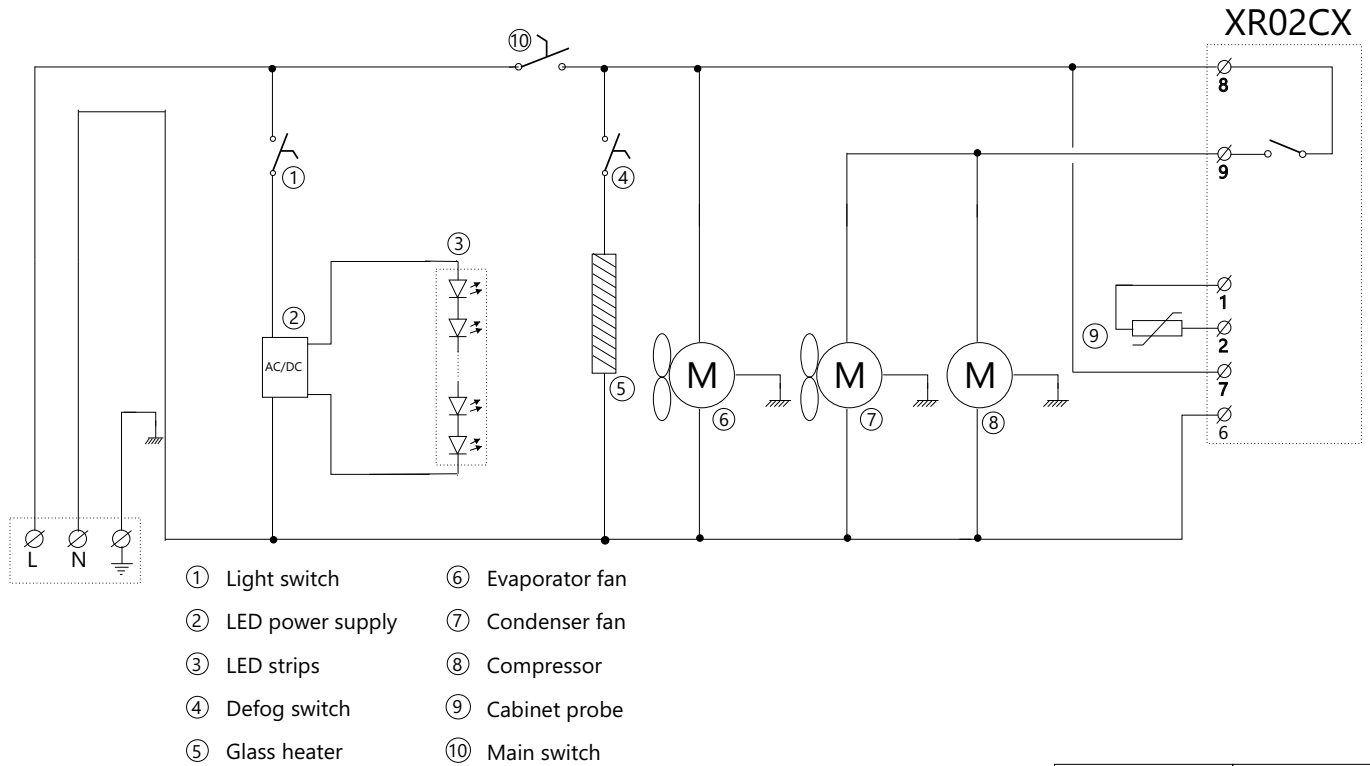
Likvidácia zariadenia musí prebiehať ekologickým spôsobom. Dodržiavajte platné predpisy o likvidácii zariadení. Možno bude od vás vyžadované, aby ste dodržali špeciálne požiadavky a podmienky.



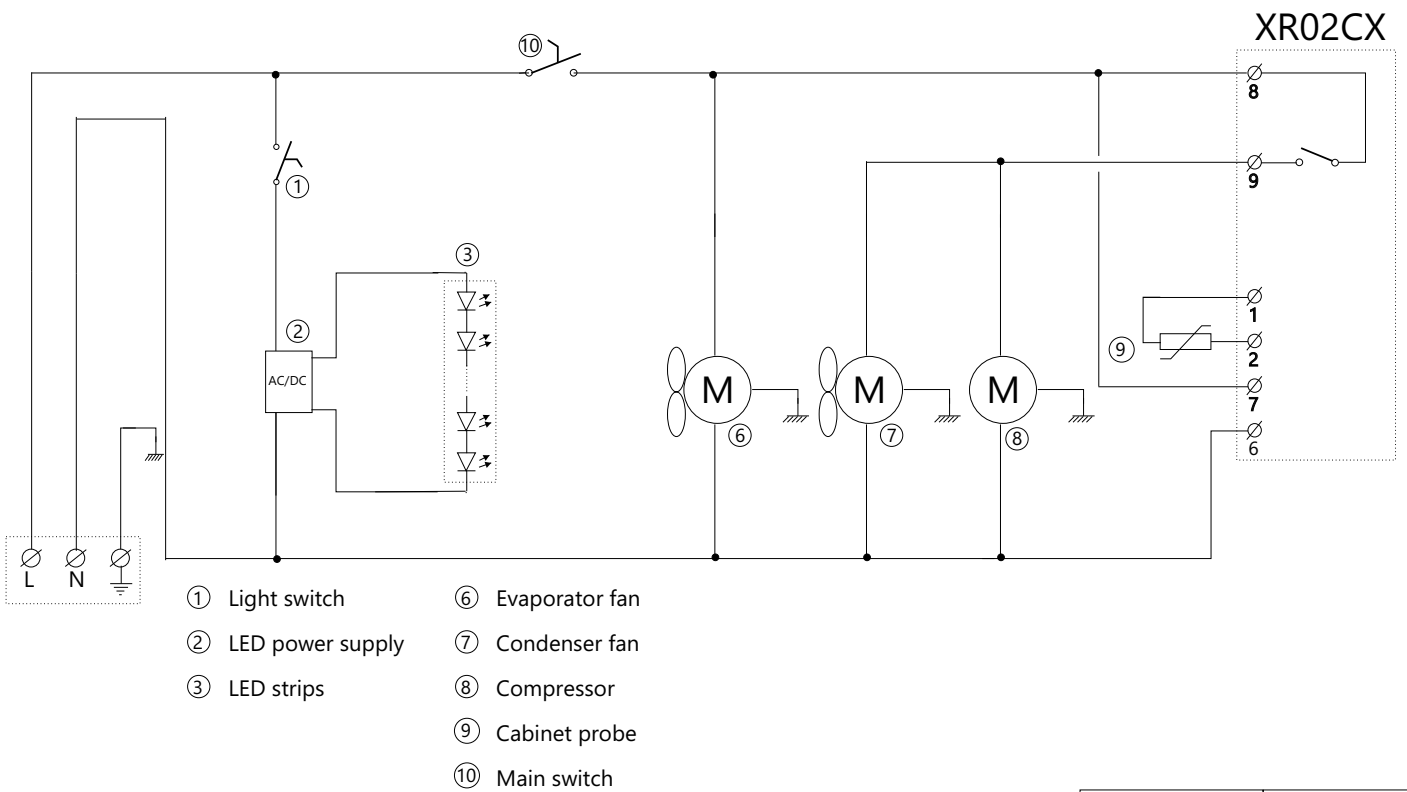
PRÚDENIE VZDUCHU



ELEKTRICKÉ ZAPOJENIE



TEFCOLD	Date: 180701
Model: LPD-Series	Rev. no.: 01
Electrical diagram	Rev. by: rfj
Drawing no.:	



TEFCOLD	Date: 180701
Model: LCT-Series	Rev. no.: 01
Electrical diagram	Rev. by: rfj
Drawing no.:	

HLADILNA VITRINA

Navodila za uporabo



Model:

LCT750-900

LPD900-1503

KAZALO VSEBINE

1.

Splošne informacije

Pomembna varnostna navodila	114
Razpakiranje in namestitvev	114
Električna povezava	115
Vklop vitrine	115
Termostat.....	116
Odtaljevanje	116
Premikanje polic	117
Servisiranje	118
Odstranjevanje	118
Pretok zraka	118
Shema električne napeljave	119

POMEMBNA VARNOSTNA NAVODILA

Pred uporabo hladilne vitrine pozorno preberite ta navodila za uporabo.

To napravo lahko uporabljajo otroci od 8. leta naprej in osebe z zmanjšanimi fizičnimi, senzoričnimi ali mentalnimi sposobnostmi ali pomanjkljivimi izkušnjami in znanjem, če to počnejo pod nadzorom ali po navodilih za varno uporabo naprave in razumejo povezane nevarnosti. Otroci se ne smejo igrati z napravo. Otroci ne smejo izvajati čiščenja ali uporabniškega vzdrževanja naprave brez nadzora.

Navodila za osebe (vključno z otroki) z zmanjšanimi fizičnimi, senzoričnimi ali mentalnimi sposobnostmi ali pomanjkljivim znanjem in izkušnjami ter za otroke, ki se igrajo z napravo, niso potrebna.

V tej napravi ne shranjujte eksplozivnih snovi, kot so aerosolne pločevinke z vnetljivim potisnim plinom.

OPOZORILO: Ne blokirajte prezračevalnih odprtin v ohišju naprave ali vgradni konstrukciji.

OPOZORILO: Ne uporabljajte mehanskih naprav ali drugih sredstev za pospešitev postopka odtaljevanja, ampak uporabljajte samo sredstva, ki jih priporoča proizvajalec.

OPOZORILO: Ne poškodujte vezja hladilnika.

OPOZORILO: Znotraj prostora za shranjevanje živil v napravi ne uporabljajte električnih naprav, razen tistih vrst, ki jih je priporočil proizvajalec.

Hladilno sredstvo je R600a/R290 in izolacijski plin je ciklopentan. Servisiranje in odstranjevanje naprave mora opraviti usposobljena oseba.

Informacije o napravi

Klimatski razred: 3, uporabnik naj napravo uporablja pri manj kot 25 °C.

A-vrednotena raven emisije zvočnega tlaka je manj kot 70 dB(A).

Največja obremenitev za vsako polico je največ 30 kg (LPD) in 10 kg (LCT).

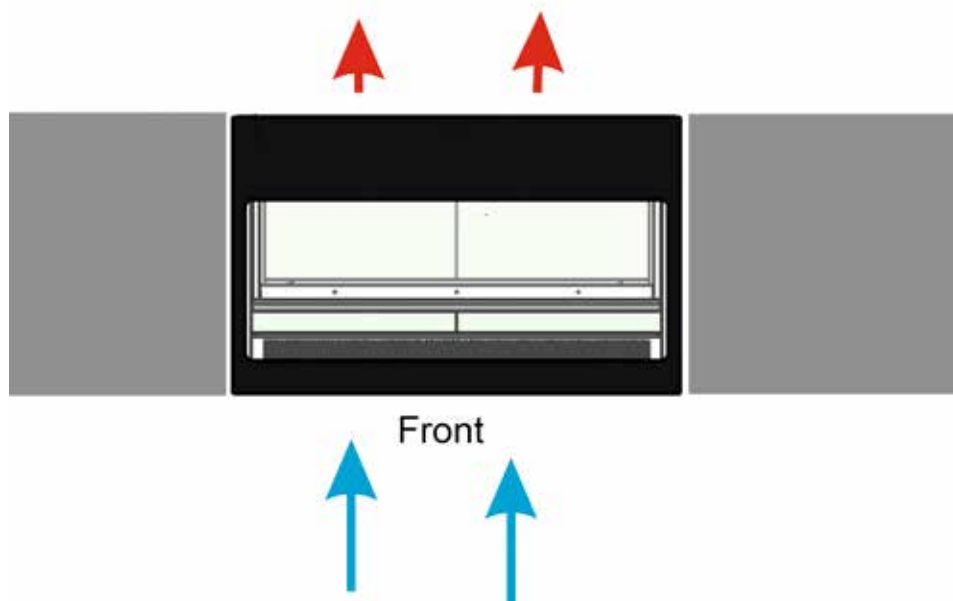


Ta simbol označuje nevarnost za nastanek požara in vnetljive materiale, uporabljene v napravi.

RAZPAKIRANJE IN NAMESTITEV

Odstranite leseno paleto in embalažo. Zunanje površine so ovite v zaščitno folijo, ki jo pred namestitvijo odstranite.

Če ta gumb pritisnete in držite več kot 3 sekunde, se bo začelo ročno odtaljevanje, nato pa se bo vitrina vrnila na običajno delovanje.



ELEKTRIČNA POVEZAVA

Vitrina deluje pri 220–240 V/50 Hz.

Stenska vtičnica naj bo preprosto dostopna.

Upoštevajte vse zahteve ozemljitve, določene s strani lokalnih organov za električno energijo. Tako bosta vtič vitrine in stenska vtičnica ustrezno ozemljena. V primeru pomislekov stopite v stik s svojim lokalnim dobaviteljem ali pooblaščenim električarjem.

Glavne električne povezave morajo opraviti usposobljeni električarji.

VKLOP VITRINE

Pred uporabo priporočamo, da vitrino očistite po navodilih v razdelku o vzdrževanju in čiščenju.

Po prvem vklopu počakajte, da vitrina deluje 2 uri in se ohladi, preden vanjo položite izdelke.

Vitrina ni primerna za shranjevanje vročih izdelkov, ker to lahko povzroči kondenzacijo.

Grelec prednjega stekla vklopite samo, če je vitrina postavljena v prostoru z visoko vlažnostjo. (Samo linija LPD)

Pomembno!

Če je bila vitrina med prevozom nagnjena, pred vklopom vitrine počakajte 2 uri.

TERMOSTAT

Termostat se nahaja na spodnji plošči.



Termostat je prednastavljen in v večini primerov teh nastavitvev ni treba spremeniti.

Pri vklopu vitrine bo na zaslonu prikazana trenutna temperatura v vitrini.

Nastavitve temperature na zaslonu:

SET Pritisnite ta gumb in na zaslonu bo prikazana nastavljena temperatura. Ponovno pritisnite gumb za običajen prikaz stanja.

Nastavitve nove temperature:

SET Pritisnite in držite ta gumb več kot 3 sekunde in na zaslonu bo prikazana nastavljena temperatura.



Pritisnite ta gumb za povečanje nastavljene temperature.



Pritisnite ta gumb za znižanje nastavljene temperature.

SET Pritisnite ta gumb za shranjevanje nove nastavitve. Na zaslonu bo prikazana utripajoča nova vrednost, nato pa se zaslon vrne na običajen prikaz stanja.

Opozorilne kode:

'P1' Utripajoča osvetlitev zaslona: opozarja na okvaro senzorja vitrine. Vitrina bo poskušala ohraniti nastavljeno temperaturo do popravila.

ODTALJEVANJE

Vitrina se odtaljuje samodejno v prednastavljenih intervalih. Če so vrata vitrine odprta ali se vsebina vitrine pogosto menja, je lahko potrebno ročno odtaljevanje vitrine.



Če ta gumb pritisnete in držite več kot 3 sekunde, se bo začelo ročno odtaljevanje, nato pa se bo vitrina vrnila na običajno delovanje.

Odtaljena voda teče v zbiralno posodo, ki se nahaja v prostoru kondenzatorja, kjer nato izhlapi.

PREMIKANJE POLIC (SAMO LPD)

Police lahko premaknete za 25 mm. Dvignite polico in jo povlecite z zadnjih letvic, nato jo položite na želeno višino in potisnite nazaj na zadnjo letvico. Preverite, ali je povezana z osvetlitvijo LED.

ČIŠČENJE IN VZDRŽEVANJE

Izvlecite električni vtič iz električne vtičnice.

Poskrbite za redno čiščenje vitrine. Zunanje in notranje površine vitrine očistite z blago milnico in jih nato obrišite do suhega.

Naprave ne pršite z neposrednimi curki vode ali z uporabo visokotlačnih naprav.

NE uporabljajte čistilnih sredstev, ki vsebujejo klor, ali drugih ostrih čistilnih sredstev, ker lahko poškodujejo površine in notranji hladilni sistem.

Linija LCT ima kondenzator, ki ne potrebuje vzdrževanja.

Filter za prah očistite s sesalnikom. Odstranite prednjo ploščo:



SERVISIRANJE

Hladilni sistem je hermetično zatesnjen sistem in ne potrebuje nadzora, ampak samo čiščenje.

Če vitrina ne hladi, preverite, ali je to zaradi izpada električne energije.

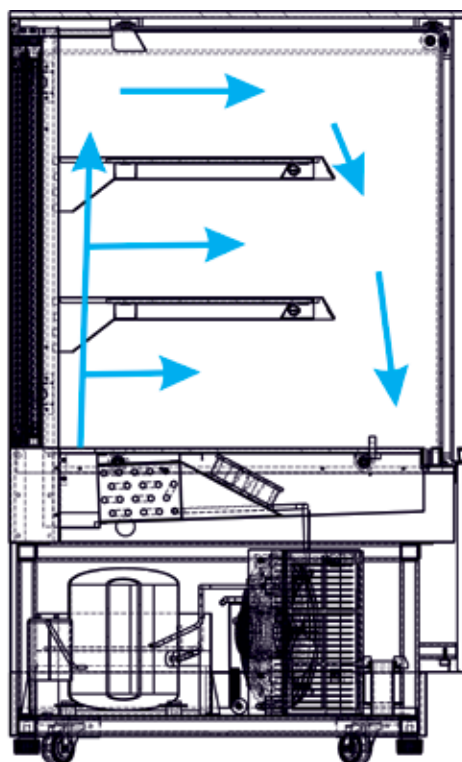
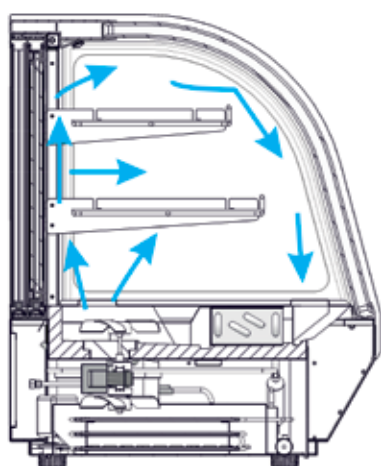
Če ne odkrijete razloga okvare delovanja vitrine, stopite v stik s svojim dobaviteljem. Posredujte mu model in serijsko številko vitrine. Te informacije lahko najdete na nalepki za oceno energetske učinkovitosti, ki je nameščena znotraj vitrine na spodnji desni strani.

ODSTRANJEVANJE

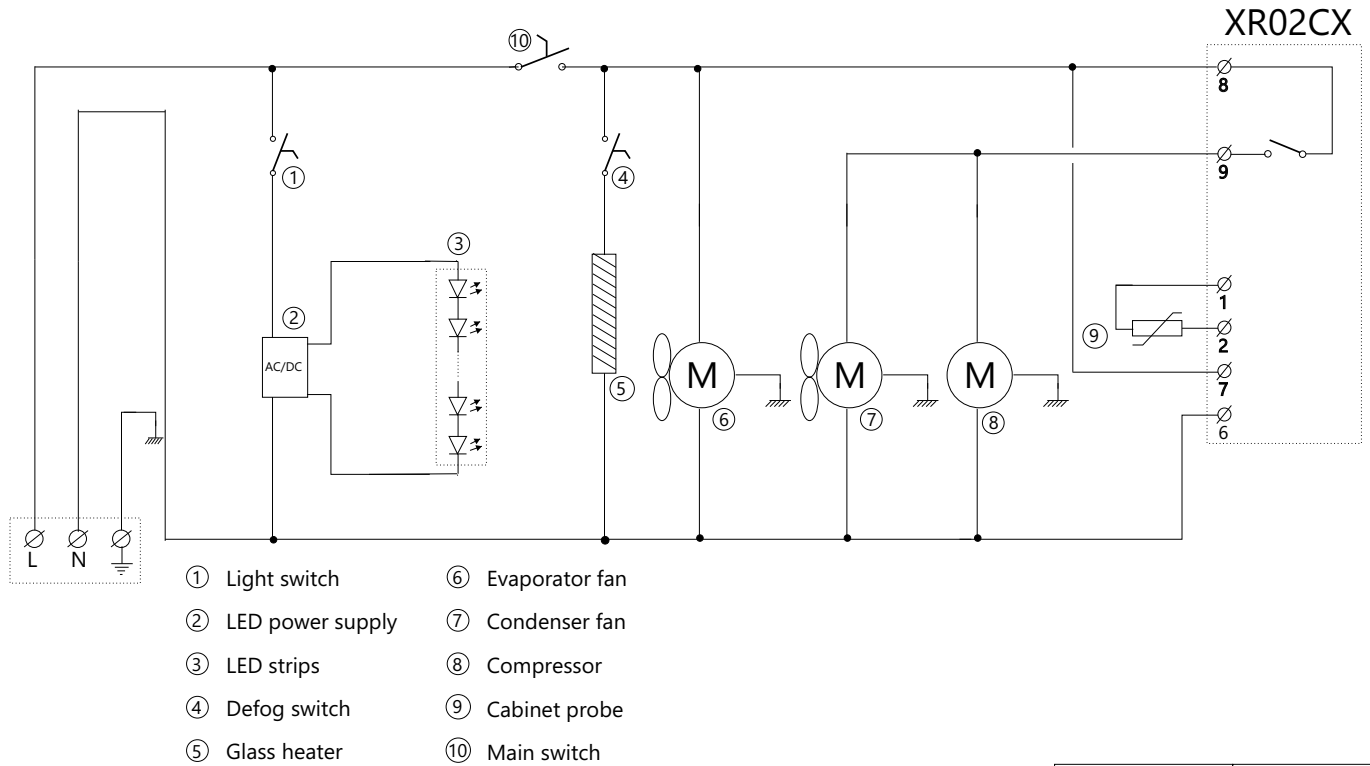
Odstranjevanje vitrine morate opraviti na okoljsko ustrezen način. Pri odstranjevanju sledite obstoječim uredbam. Morda obstajajo posebne zahteve in pogoji, ki jih je treba upoštevati.



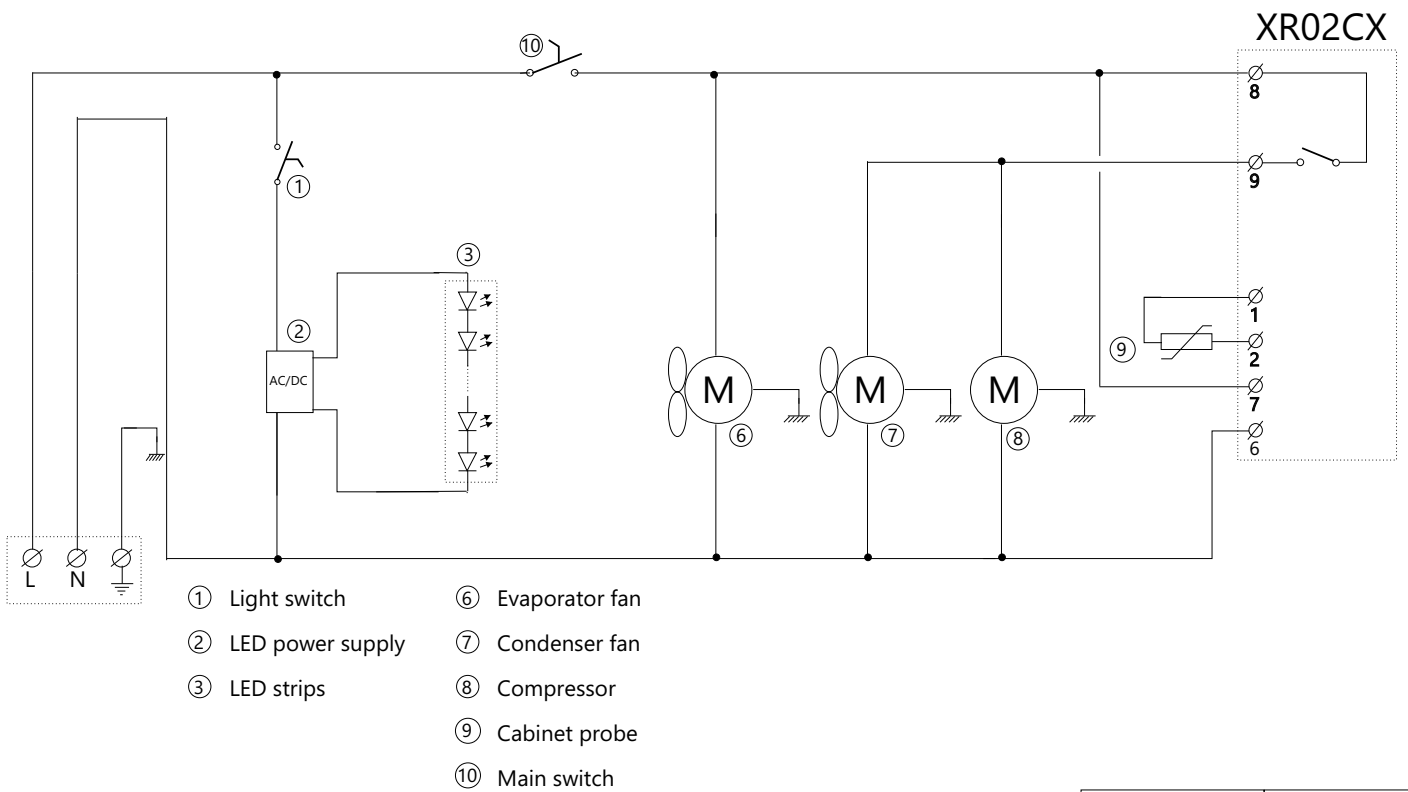
PRETOK ZRAKA



SHEMA ELEKTRIČNE NAPELJAVE



TEFCOLD	Date: 180701
Model: LPD-Series	Rev. no.: 01
Electrical diagram	Rev. by: rfj
Drawing no.:	



TEFCOLD	Date: 180701
Model: LCT-Series	Rev. no.: 01
Electrical diagram	Rev. by: rfj
Drawing no.:	

