

FIJI



ISA S.p.A.

Via Madonna di Campagna 123 - 06083 Bastia Umbra PG - Italy

T. +39 075 801 71 - F. +39 075 800 09 00 - E. customerservice@isaitaly.com

www.isaitaly.com









1.	NOTE / AVVERTENZE	4
2.	COSTRUTTORE	10
3.	CONDIZIONI GENERALI DI GARANZIA	10
4.	IDENTIFICAZIONE APPARECCHIATURA	10
5.	UTILIZZO	11
5.1	COMPOSIZIONE	11
6.	SICUREZZA	12
6.1	SICUREZZE PRESENTI	12
6.2	PROTEZIONI FISSE	12
6.3	SEZIONAMENTO ALIMENTAZIONE ELETTRICA	12
6.4	RISCHI RESIDUI	12
6.5	RISCHI DA CONTATTO CON PARTI IN TENSIONE	12
6.6	INCENDIO	12
6.7	ATMOSFERA ESPLOSIVA	13
6.8	SCIVOLAMENTO	13
6.9	INCIAMPO	13
6.10	GUASTI CIRCUITALI	13
6.11	TARGHE MONITORIE (LADDOVE PRESENTI)	13
6.12	CADUTA DI OGGETTI	13
6.13	FREDDO	13
6.14	SICUREZZA ALIMENTARE (PRODOTTI CONFEZIONATI)	13
7.	SMALTIMENTO MATERIALI ESAUSTI	14
8.	INSTALLAZIONE	15
8.1	STOCCAGGIO e DISIMBALLO	15
8.2	CONDIZIONI AMBIENTALI	15
8.3	COLLEGAMENTO ELETTRICO	15
8.4	INSTALLAZIONE A PARETE	16
8.5	POSIZIONAMENTO / MOVIMENTAZIONE	16
9.	MANUTENZIONE	17
10.	GUASTI - ASSISTENZA TECNICA	18
10.1	LISTA ALLARMI (LADDOVE PRESENTI)	19
11.	SPECIFICHE TECNICHE	20
11.1	ILLUMINAZIONE	21
11.2	PESI	21
11.3	APERTURA / CHIUSURA (LATO OPERATORE)	21
12.	PANNELLO DI CONTROLLO	22
12.1	INTERFACCIA UTENTE EW974	23
13.	PULIZIA	24
13.1	INTERNA	24
13.2	UNITA' CONDENSATRICE	25
13.3	VASCHETTA RACCOLTA ACQUA DI SBRINAMENTO (SE PRESENTE)	25
14.	SPEGNIMENTO PROLUNGATO DELL' APPARECCHIATURA	26

ALLEGATI

1	SCHEMA ELETTRICO - 412100264000	27
2	SCHEMA ELETTRICO - 412100411000	28
3	SCHEMA ELETTRICO - 412100756000	29

Nel manuale sono utilizzati alcuni simboli per richiamare l'attenzione del lettore e mettere in evidenza alcuni aspetti particolarmente importanti della trattazione. La seguente tabella descrive il significato dei diversi simboli utilizzati.

	Leggere il manuale		Uso di indumenti protettivi
	PERICOLO Parti elettriche sotto tensione		Richiesta di manutenzioni o operazioni che devono essere compiute da personale qualificato o centro di assistenza tecnica
	ATTENZIONE / PERICOLO		Informazione importante
	Informazioni		Operazioni che devono essere compiute da due persone
	Osservazione visiva		Note / Avvertenze
	PERICOLO Scivolamento		Smaltimento rifiuti
	PERICOLO Inciampo		Materiali riciclabili
	Messa a Terra		

1. NOTE / AVVERTENZE



NOTA

Il contenuto del presente manuale è di natura tecnica e di proprietà di **ISA** è vietato riprodurre, divulgare o modificare interamente o parzialmente il suo contenuto senza autorizzazione scritta. La società proprietaria tutela i propri diritti a norma di legge.

Il manuale e il certificato di conformità, sono parte integrante dell'apparecchiatura e deve accompagnarla sempre in ogni suo spostamento o rivendita. È compito dell'utilizzatore mantenere tale documentazione integra, per permetterne la consultazione, durante tutto l'arco di vita della apparecchiatura stessa. Conservare con cura il presente manuale e fare in modo che sia sempre disponibile in prossimità della apparecchiatura. In caso di smarrimento o distruzione è possibile richiederne una copia a **ISA** specificando esattamente modello, matricola e anno di produzione. Il manuale rispecchia lo stato della tecnica al momento della fornitura, la ditta scrivente si riserva il diritto di apportare ai propri prodotti qualsiasi modifica ritenga utile, senza per questo dover aggiornare manuali e impianti relativi a lotti di produzione precedenti.

L'apparecchio può essere utilizzato da bambini di età non inferiore a 8 anni e da persone con ridotte capacità fisiche, sensoriali, mentali o prive di esperienza o della necessaria conoscenza, purché sotto sorveglianza oppure dopo che le stesse abbiano ricevuto istruzioni relative all'uso sicuro dell'apparecchio e alla comprensione dei pericoli ad esso inerenti. I bambini non devono giocare con l'apparecchio. La pulizia e la manutenzione destinata ad essere effettuata dall'utilizzatore non deve essere effettuata da bambini senza sorveglianza.

Riferitevi sempre al presente manuale prima di compiere qualsiasi operazione. Prima di effettuare qualsiasi tipo di intervento disconnettere l'apparecchiatura dall'alimentazione elettrica. Interventi su parti elettriche, elettroniche o componenti dell'impianto frigorifero devono essere eseguiti da personale specializzato, nel pieno rispetto delle norme vigenti.

La Società non si assume alcuna responsabilità per eventuali danni a persone, animali o al prodotto conservato in caso di:

- Uso improprio dell'apparecchiatura o uso da parte di personale non idoneo o autorizzato.
- Non rispetto delle norme vigenti.
- Installazione non corretta e/o difetti di alimentazione.
- Inosservanza del presente Manuale.
- Inosservanza del programma manutenzione.
- Modifiche non autorizzate.
- Installazione nell'apparecchiatura di pezzi di ricambio non originali.
- Installazione e utilizzo dell'apparecchiatura per scopi diversi da quelli che ne hanno caratterizzato la progettazione e la vendita.
- Manomissione o danneggiamento del cavo di alimentazione.

1. NOTE / AVVERTENZE

La responsabilità dell'applicazione delle prescrizioni di sicurezza riportate nel seguito è a carico del personale tecnico responsabile delle attività previste sulla apparecchiatura, il quale deve accertarsi che il personale autorizzato:

- Sia qualificato a svolgere l'attività richiesta.
- Conosca e osservi scrupolosamente le prescrizioni contenute in questo documento.
- Conosca ed applichi le norme di sicurezza di carattere generale applicabili alla apparecchiatura.

L'acquirente deve provvedere a istruire il personale utilizzatore sui rischi, sui dispositivi di sicurezza e sulle regole generali in tema di antinfortunistica previste dalla legislazione del paese dove l'apparecchiatura è installata. Gli utilizzatori/operatori devono essere a conoscenza della posizione e del funzionamento di tutti i comandi e delle caratteristiche dell'apparecchiatura.

Devono inoltre aver letto integralmente il presente manuale. Gli interventi di manutenzione devono essere effettuati da operatori qualificati dopo aver predisposto opportunamente l'apparecchiatura.

PERICOLO



La manomissione o sostituzione non autorizzata di una o più parti dell'apparecchiatura, l'adozione di accessori che modificano l'uso dello stesso e l'impiego di materiali di ricambio diversi da quelli consigliati, possono divenire causa di rischi di infortunio.

PERICOLO



Qualsiasi intervento effettuato sull'apparecchiatura richiede **assolutamente** il distacco della presa di corrente e comunque nessuna protezione (griglia a filo, carter) va rimossa da parte di personale non qualificato; evitare assolutamente di far funzionare la apparecchiatura con tali protezione rimosse.

NOTA



Per non compromettere funzionalità e sicurezza dell'apparecchiatura, le attività di installazione e manutenzione particolarmente complessa non sono documentate nel presente manuale e sono eseguite a cura di tecnici specializzati della ditta scrivente.

Non usare mai apparecchi elettrici nell'interno di questo apparecchio. Non usare dispositivi meccanici o altri mezzi per accelerare il processo di sbrinamento diversi da quelli raccomandati dal costruttore. Mantenere libere da ostruzioni le aperture di ventilazione nell'involucro dell'apparecchio o nella struttura da incasso. Non danneggiare il circuito refrigerante.

PERICOLO DI ESPLOSIONE

Non conservare nell'apparecchio prodotti contenenti propellenti gassosi combustibili e sostanze esplosive.

1. NOTE / AVVERTENZE

ADDESTRAMENTO DEL PERSONALE

L'acquirente deve provvedere affinché il personale addetto all'uso dell'apparecchiatura e il tecnico di manutenzione siano istruiti e addestrati opportunamente. A tale scopo il costruttore si rende disponibile per consigli, chiarimenti e quant'altro affinché l'operatore ed i tecnici facciano corretto uso dell'apparecchiatura. Per la sicurezza dell'operatore i dispositivi dell'apparecchiatura devono essere tenuti in costante efficienza. A tale riguardo il presente manuale ha lo scopo di illustrare l'utilizzo e la manutenzione dell'apparecchiatura e l'operatore ha la responsabilità e il dovere di rispettarlo scrupolosamente.

La mancata osservanza delle norme di sicurezza può causare lesioni al personale e danneggiare i componenti e l'unità di controllo dell'apparecchiatura.

L'utilizzatore può, in qualsiasi momento, contattare il rivenditore per richiedere ulteriori informazioni oltre a quelle qui contenute, nonché segnalare proposte di miglioramento.



Prima della consegna al cliente è indispensabile che il **personale tecnico specializzato** verifichi il corretto funzionamento dell'apparecchiatura onde poterne ottenere il massimo rendimento.

INTRODUZIONE

ISA impiega materiali della migliore qualità e la loro introduzione in azienda, lo stoccaggio e l'impiego in produzione è costantemente controllato per garantire l'assenza di danni, deterioramenti e malfunzionamenti. Tutti gli elementi costruttivi sono stati progettati e realizzati tali da garantire un elevato standard di sicurezza e affidabilità. Tutte le apparecchiature sono sottoposte ad un rigido collaudo prima della consegna, ciò nonostante va ricordato che il buon rendimento nel tempo del prodotto acquistato dipende dal corretto uso e da una adeguata manutenzione. Nel presente manuale sono riportate le indicazioni necessarie per mantenere inalterate le caratteristiche estetiche e funzionali della apparecchiatura.

Il Manuale di Uso e Manutenzione contiene le informazioni necessarie alla comprensione delle modalità di funzionamento dell'apparecchiatura e del corretto utilizzo della stessa, in particolare: la descrizione tecnica dei vari gruppi funzionali, dotazioni e sistemi di sicurezza, funzionamento, uso della strumentazione e l'interpretazione delle eventuali segnalazioni di diagnostica, principali procedure e informazioni relative agli interventi di manutenzione ordinaria. Per un corretto uso dell'apparecchiatura si presuppone che l'ambiente di lavoro sia adeguato alle vigenti normative in fatto di sicurezza e igiene.

Le prescrizioni, indicazioni, norme e note di sicurezza descritte nei vari capitoli del presente manuale hanno lo scopo di definire una serie di comportamenti e obblighi ai quali attenersi nell'eseguire le varie attività, per operare in condizioni di sicurezza per il personale per le attrezzature e per l'ambiente circostante.

1. NOTE / AVVERTENZE

Le norme di sicurezza riportate sono rivolte a tutto il personale autorizzato, istruito e delegato a eseguire le attività di:

- Trasporto
- Installazione
- Funzionamento
- Gestione
- Manutenzione
- Pulizia
- Messa fuori servizio
- Smaltimento

ATTENZIONE



La lettura seppur esaustiva, del presente manuale non puo' in nessun caso sostituire un' adeguata esperienza dell'utilizzatore, costituendo dunque solo un utile promemoria delle caratteristiche tecniche e delle principali operazioni da compiere.

AVVERTENZA



Si fa obbligo agli installatori ed agli utilizzatori di leggere e comprendere tutte le istruzioni qui contenute prima di qualsiasi operazione sull' apparecchiatura.



1. NOTE / AVVERTENZE

R744 - REFRIGERANTE (LADDOVE APPLICABILE)

R744 Il refrigerante **R744** è un gas compatibile con l'ambiente. Fare molta attenzione durante il trasporto, l'installazione dell'apparecchio e la rottamazione a non danneggiare i tubi del circuito refrigerante.

IN CASO DI DANNI:

Tenere lontano dall'apparecchio fiamma o fonti di accensione. Ventilare bene l'ambiente per alcuni minuti. Spegnerne l'apparecchio, estrarre la spina di alimentazione. Informare il servizio assistenza clienti.



ATTENZIONE

Il sistema refrigerante è ad **Alta Pressione**.



HIGH PRESSURE

Non manomettere il sistema, ma chiamare un tecnico specializzato e qualificato prima dello smontaggio.



ATTENZIONE

La manutenzione deve essere eseguita esclusivamente da personale qualificato.

R290 - REFRIGERANTE (LADDOVE APPLICABILE)



Il refrigerante **R290** è un gas compatibile con l'ambiente, ma **altamente infiammabile**. Fare molta attenzione durante il trasporto, l'installazione dell'apparecchio e la rottamazione a non danneggiare i tubi del circuito refrigerante.

IN CASO DI DANNI:

Tenere lontano dall'apparecchio fiamma o fonti di accensione. Ventilare bene l'ambiente per alcuni minuti. Spegnerne l'apparecchio, estrarre la spina di alimentazione. Informare il servizio assistenza clienti. Quanto più refrigerante contiene un apparecchio, tanto più grande deve essere l'ambiente nel quale si trova l'apparecchio. In ambienti troppo piccoli, in caso di fuga si può formare una miscela infiammabile d'aria e gas. **Il volume della stanza dove si trova l'apparecchio deve essere di almeno 19 m³ per ogni impianto refrigerante presente.**



ATTENZIONE

La manutenzione deve essere eseguita da personale tecnico addestrato ed abilitato per interventi su refrigeranti infiammabili.

1. NOTE / AVVERTENZE

R600a - REFRIGERANTE (LADDOVE APPLICABILE)



Il refrigerante **R600a** è un gas compatibile con l'ambiente, ma **altamente infiammabile**. Fare molta attenzione durante il trasporto, l'installazione dell'apparecchio e la rottamazione a non danneggiare i tubi del circuito refrigerante.

IN CASO DI DANNI:

Tenere lontano dall'apparecchio fiamma o fonti di accensione. Ventilare bene l'ambiente per alcuni minuti. Spegnerne l'apparecchio, estrarre la spina di alimentazione. Informare il servizio assistenza clienti. Quanto più refrigerante contiene un apparecchio, tanto più grande deve essere l'ambiente nel quale si trova l'apparecchio. In ambienti troppo piccoli, in caso di fuga si può formare una miscela infiammabile d'aria e gas. **Il volume della stanza dove si trova l'apparecchio deve essere di almeno 17 m³ per ogni impianto refrigerante presente.**



ATTENZIONE

La manutenzione deve essere eseguita da personale tecnico addestrato ed abilitato per interventi su refrigeranti infiammabili.

2. COSTRUTTORE

ISA S.p.A.

Via Madonna di Campagna 123
06083 Bastia Umbra PG
Italy

T. +39 075 801 71
F. +39 075 800 09 00
E. customerservice@isaitaly.com

www.isaitaly.com

3. CONDIZIONI GENERALI DI GARANZIA

Il venditore garantisce le proprie apparecchiature per la durata di **12 (dodici) mesi dalla consegna**. La garanzia comprende la riparazione o la sostituzione delle parti eventualmente difettose per fabbricazione o montaggio previa comunicazione scritta del numero di matricola e della data di installazione dell'apparecchiatura. Non rientrano nella garanzia tutti i difetti imputabili a:

- Non corretto utilizzo dell'apparecchiatura.
- Non corretto allacciamento alla rete elettrica.
- Normale usura dei componenti (come ad esempio la rottura dei compressori, delle lampade neon/led, etc.) se non dovute a difetti di fabbricazione.
- Le chiamate per l'installazione, le istruzioni tecniche, le regolazioni, la pulizia del condensatore.

Il riscontro da parte di tecnici autorizzati dal venditore di componenti manomessi, di riparazioni non autorizzate, di uso improprio dell'apparecchiatura, produrrà la decadenza della garanzia stessa.

Le spedizioni relative a componenti in garanzia saranno effettuate esclusivamente in porto assegnato. Eventuali danni dell'apparecchiatura rilevati al momento della consegna imputabili al trasporto, dovranno essere annotati sullo stesso documento di accompagnamento per il risarcimento dei danni da parte del vettore.

Il venditore non risponde in alcun caso di danni al prodotto conservato causati da avaria dell'apparecchiatura.

4. IDENTIFICAZIONE APPARECCHIATURA

- Localizzate la targhetta apposta alla macchina per rilevare i dati tecnici.
- Verificate il modello della macchina e la tensione di alimentazione prima di compiere qualsiasi operazione.
- Se rilevate delle discordanze contattate subito il costruttore o l'azienda che ha effettuato la fornitura.

1		2	
Tip. 3		Mod. 4	
Art. 5			
Data prod. - Prod. Date	Ordine prod. - Prod. Order	Ord. cliente - Cust. Order	Classe Prodotto - Product Class (En23953)
6	7	8	9
Matricola - Serial Number		Matr. di Proprietà - Property Number	
10		11	
12 V~	13 Hz	14 A	15 W
16 W			
Potenza nominale - Rated Power	Potenza in Sbrinam. - Defrosting Power	Psig min	Psig max
17 W	18 W	19	20
		Classe Sicur. - Safety Class (EN 60335-2-89)	
21			
Corrente nominale - Rated Current	Corrente in Sbrinam. - Defrosting Current	Carico rip. - Shelf load	Carico vasca - Tank load
22 A	23 A	24 Kg/m ²	25 Kg/m ²
Tipo Refrigerante Refrigerant Type	Peso Refrigerante Refrigerant Weight	Volume Lordo - Gross Volume	30
1 .	26	27	
2 .	Kg	28 L	
3 .	Kg	Espandente - Foaming Agent	
	29		

1	IDENTIFICAZIONE DELLA SOCIETÀ RESPONSABILE DEL PRODOTTO
2	MARCHI DI CONFORMITÀ
3	TIPOLOGIA
4	DENOMINAZIONE MODELLO
5	ARTICOLO
6	DATA DI PRODUZIONE
7	ORDINE DI PRODUZIONE
8	ORDINE CLIENTE
9	CLASSE PRODOTTO
10	MATRICOLA
11	MATRICOLA DI PROPRIETÀ
12	TENSIONE DI ALIMENTAZIONE
13	FREQUENZA DI ALIMENTAZIONE
14	VALORE FUSIBILE
15	POTENZA LAMPADINE
16	ASSORBIMENTO RESISTENZE ELETTRICHE
17	POTENZA NOMINALE A REGIME
18	POTENZA IN SBRINAMENTO
19	PRESSIONE MINIMA
20	PRESSIONE MASSIMA
21	CLASSE DI SICUREZZA
22	CORRENTE NOMINALE
23	CORRENTE IN SBRINAMENTO
24	CARICO RIPIANI
25	CARICO VASCA
26	TIPO DI REFRIGERANTE
27	PESO DI REFRIGERANTE
28	VOLUME LORDO
29	AGENTE ESPANDENTE ISOLAMENTO
30	MARCHIATURA RAEE

5. UTILIZZO

La presente apparecchiatura è adibita esclusivamente per:

ESPOSIZIONE E VENDITA DI GELATO SPATOLABILE

Il produttore non risponde dei danni provocati a persone, cose o all' apparecchiatura stessa dovuti all' esposizione di prodotti diversi da quanto sopra specificato.

L' APPARECCHIATURA E' DESTINATA A UN USO PROFESSIONALE



Utilizzi non consentiti

- Conservazione di prodotti.
- Esposizione e/o conservazione di prodotti non alimentari (chimici, farmaceutici, etc).

ATTENZIONE



LIMITI DI CARICO



E' fondamentale **non superare i limiti di carico indicati** al fine di non alterare la circolazione corretta di aria ed evitare così una temperatura del prodotto piu' elevata. I limiti indicati si riferiscono a un carico statico ed uniformemente ripartito. Sono quindi esclusi sovraccarichi dinamici dovuti a operazioni di caricamento violente, che vanno assolutamente evitate per motivi di sicurezza.

5.1 COMPOSIZIONE

L' apparecchiatura è costituita da un unico mobile sul quale sono assemblati tutti i dispositivi funzionali necessari a renderla un prodotto professionale ed efficiente per la sua destinazione d'uso.

L' apparecchiatura è costituita da:

Impianto frigorifero a Refrigerazione Ventilata

Unità condensatrice a bordo

Impianto elettrico

Quadro comandi elettronico

Struttura monolitica coibentata in poliuretano ecologico

Illuminazione interna Led

Chiusura lato operatore con ribaltina basculante

Ruote pivotanti con freno di bloccaggio



6. SICUREZZA

L'Apparecchiatura è provvista di dispositivi di sicurezza. L'acquirente deve provvedere a istruire il personale utilizzatore sui rischi, sui dispositivi di sicurezza e sulle regole generali in tema di antinfortunistica previste dalla legislazione del paese dove l'apparecchiatura è installata. Gli utilizzatori/operatori devono essere a conoscenza della posizione e del funzionamento di tutti i comandi e delle caratteristiche dell'apparecchiatura. Devono inoltre aver letto integralmente il presente manuale.

6.1 SICUREZZE PRESENTI

Dispositivi il cui funzionamento impedisce il verificarsi di situazioni a rischio in condizioni di funzionamento (es. fusibili, pressostati, protezioni, magnetotermici, etc).

6.2 PROTEZIONI FISSE

Le protezioni di tipo fisso sono costituite da ripari perimetrali fissi i quali hanno funzione di impedire l'accesso a parti interne della apparecchiatura.



PERICOLO

E' assolutamente vietato riavviare l'apparecchiatura in seguito a manutenzione senza ripristinare correttamente le pannellature.



OSSERVAZIONE VISIVA

Periodicamente verificare l'integrità dei ripari fissi ed i relativi fissaggi alla struttura con particolare attenzione ai pannelli di protezione.

6.3 SEZIONAMENTO ALIMENTAZIONE ELETTRICA

Prima di eseguire qualsiasi tipo di intervento manutentivo sull'apparecchiatura o parte di essa è necessario sezionarne le energie che la alimentano.



PERICOLO

In caso di interventi di manutenzione in cui l'operatore non sia in grado di impedire l'eventuale chiusura accidentale del circuito da parte di altri, di scollegare totalmente l'apparecchiatura dalla rete elettrica.

6.4 RISCHI RESIDUI

In fase di progetto sono state valutate tutte le zone o parti a rischio e sono state di conseguenza prese tutte le precauzioni necessarie per evitare rischi alle persone e danni all'apparecchiatura.



ATTENZIONE

- Verificare periodicamente il funzionamento di tutti i dispositivi di sicurezza.
- Non smontare le protezioni di tipo fisso.
- Non introdurre oggetti o attrezzi estranei nell'area di operazione e di lavoro.

Tuttavia pur essendo l'apparecchiatura dotata di sistemi di sicurezza predisposti, permangono alcuni rischi non eliminabili ma riducibili mediante azioni correttive da parte dell'utilizzatore finale e da corrette modalità operative. Di seguito è riportato un riepilogo dei rischi che permangono nell'apparecchiatura nelle fasi di:

- Funzionamento normale.
- Regolazione e messa a punto.
- Manutenzione.
- Pulizia.

6.5 RISCHI DA CONTATTO CON PARTI IN TENSIONE

Rischio di rottura o danneggiamento, con possibile abbassamento del livello di sicurezza, dei componenti elettrici dell'apparecchiatura in seguito a corto circuito.

Prima di inserire l'alimentazione elettrica assicurarsi che non vi siano interventi manutentivi in corso.



ATTENZIONE

Prima di effettuare l'allacciamento verificare che la corrente di c.c. nel punto di installazione non sia superiore a quella indicata sugli interruttori di protezione presenti nel quadro elettrico, in caso contrario l'utilizzatore è obbligato a prevedere degli appositi dispositivi limitatori. È severamente vietato effettuare qualsiasi tipo di modifica elettrica per non creare pericoli aggiuntivi e rischi conseguenti non previsti.

6.6 INCENDIO



PERICOLO

In caso di incendio provvedere sempre a disinserire immediatamente l'interruttore generale della linea principale di alimentazione.

6.7 ATMOSFERA ESPLOSIVA

L'apparecchiatura non può essere posizionata in aree a rischio esplosione classificate in accordo alla direttiva 1999/92/CE come:

Zona 0

Area in cui è presente in permanenza o per lunghi periodi o frequentemente un'atmosfera esplosiva consistente in una miscela di aria e di sostanze infiammabili sotto forma di gas, vapore o nebbia.

Zona 1

Area in cui la formazione di un'atmosfera esplosiva, consistente in una miscela di aria e di sostanze infiammabili sotto forma di gas, vapori o nebbia è probabile che avvenga occasionalmente durante le normali attività.

Zona 20

Area in cui è presente in permanenza o per lunghi periodi o frequentemente un'atmosfera esplosiva sotto forma di nube di polvere combustibile nell'aria.

Zona 21

Area in cui la formazione di un'atmosfera esplosiva sotto forma di nube di polvere combustibile nell'aria è probabile che avvenga occasionalmente durante le normali attività.

6.8 SCIVOLAMENTO



PERICOLO

Eventuali perdite di liquido nelle zone circostanti la apparecchiatura possono causare lo scivolamento del personale. Verificare che non ci siano perdite e mantenere tali zone sempre pulite.

6.9 INCIAMPO



PERICOLO

Il deposito disordinato di materiale in genere può costituire pericolo d'inciampo e limitazione parziale o totale delle vie di fuga in caso di necessità. Garantire luoghi operativi, di transito e vie di fuga liberi da ostacoli e conformi alle normative vigenti.

6.10 GUASTI CIRCUITALI

A causa di possibili guasti, i circuiti di sicurezza, possono perdere parte della loro efficacia con relativo abbassamento del livello di sicurezza. Effettuare verifiche periodiche dello stato di funzionamento dei dispositivi di sicurezza presenti.

6.11 TARGHE MONITORIE (LADDOVE PRESENTI)

L'apparecchiatura è dotata di targhe monitorie di pericolo, avvertenza e obbligo definite in accordo alla normativa relativa ai simboli grafici da utilizzare sugli impianti. Le targhe in oggetto si trovano in posizione ben visibile.



ATTENZIONE

È assolutamente vietato asportare le targhe monitorie presenti sull'apparecchiatura. L'utente è tenuto a sostituire le targhe monitorie che in seguito a usura risultino illeggibili.

6.12 CADUTA DI OGGETTI

Il posizionamento degli apparati espositivi (laddove presenti) dell'apparecchiatura (come ripiani, aste e ganci etc) nonché il caricamento dei prodotti sugli stessi possono essere fonte di potenziali pericoli se effettuati in modo non corretto. Attenersi alle istruzioni di posizionamento descritte nel presente Manuale; prima di caricare i prodotti, verificare il corretto aggancio di mensole, ganci etc. Rispettare i limiti di carico massimo. Evitare di posizionare su ripiani inclinati prodotti se non sono trattenuti dagli appositi ferma-merce.

6.13 FREDDO

Durante diverse operazioni da effettuare sull'apparecchiatura, come la pulizia o il caricamento merce, è necessario maneggiare prodotti e/o particolari del banco a bassa temperatura, con rischio di malesseri "a frigore" per gli operatori e/o di scivolamento accidentale. Attenersi alle prescrizioni di sicurezza del luogo; in particolare, utilizzare sempre idonei DPI (guanti in particolare).

6.14 SICUREZZA ALIMENTARE (PRODOTTI CONFEZIONATI)

Nell'esposizione di prodotti confezionati non è previsto il contatto diretto tra prodotti alimentari e superfici espositive, tuttavia in caso di rottura accidentale della confezione di un prodotto per un periodo sufficientemente prolungato potrebbe verificarsi un inquinamento del prodotto stesso; in tal caso attenersi scrupolosamente alle disposizioni d'uso dell'apparecchiatura (rimuovere la confezione danneggiata dall'esposizione e ripulire con prodotti specifici).

7. SMALTIMENTO MATERIALI ESAUSTI

L'apparecchiatura, nel suo normale funzionamento non comporta contaminazione ambientale. A fine vita, oppure in ogni caso in cui sia necessario metterlo definitivamente fuori servizio, si raccomandano le seguenti procedure:

SMALTIMENTO (UTILIZZATORE)



Il simbolo sul prodotto o sulla confezione indica che il prodotto non deve essere considerato come un normale rifiuto domestico, ma deve essere portato nel punto di raccolta appropriato per il riciclaggio di apparecchiature elettriche ed elettroniche. Provvedendo a smaltire questo prodotto in modo appropriato, si contribuisce a evitare potenziali conseguenze negative, che potrebbero derivare da uno smaltimento inadeguato del prodotto. Per informazioni più dettagliate sul riciclaggio di questo prodotto, contattare l'ufficio comunale, il servizio locale di smaltimento rifiuti o il negozio in cui è stato acquistato il prodotto.

PROCEDURE PER LO SMALTIMENTO e RICICLAGGIO A FINE CICLO VITA DELL' APPARECCHIATURA (ENTI AUTORIZZATI)

- Spegnere l'apparecchiatura e staccare la spina di alimentazione.
- Rimuovere le lampade (se installate) e smaltirle in separata sede.
- Rimuovere le centraline e le schede elettroniche e smaltirle in separata sede.
- Smontare tutte le parti indipendenti (griglie, carter, profili, ecc) e separarli per caratteristiche omogenee di materiale, al fine di accedere agli scambiatori di calore, alle tubazioni, ai cavi ecc. facendo attenzione a non danneggiare il circuito frigorifero.
- Smontare tutte le parti mobili (porte, chiusure scorrevoli, vetri, ecc) dividere i differenti materiali per caratteristiche omogenee.
- Verificare il tipo di refrigerante sulla targhetta posta all'interno del banco; estrarre il refrigerante e smaltirlo attraverso i servizi autorizzati.
- Scollegare l'evaporatore, il condensatore, il compressore, le tubazioni e i ventilatori. Essendo costituiti da rame, alluminio, acciaio, plastica vanno smaltiti separatamente.
- Rimosse tutte le carenature e i vari componenti dalla scocca, provvedere a separare le diverse tipologie di materiale che le compongono (plastica, lamiere, poliuretano, rame, ecc) e raccogliere per caratteristiche omogenee.



Tutti i materiali riciclabili e i rifiuti devono essere trattati e riciclati in modo professionale e conformemente alle direttive del paese in oggetto. L'azienda incaricata del riciclaggio deve essere registrata e certificata come servizio di smaltimento rifiuti in base alle specifiche direttive del paese in oggetto.



ATTENZIONE

Lo smaltimento abusivo del prodotto da parte del detentore comporta l'applicazione delle sanzioni amministrative previste dalla normativa vigente. Si rammenta l'osservanza delle leggi vigenti in materia di smaltimento di liquido refrigerante e di oli minerali.



IMPORTANTE

Nel caso in cui non fosse presente sull'apparecchiatura il simbolo del cassonetto barrato, significa che lo smaltimento del prodotto stesso non è a carico del produttore. In tal caso valgono sempre le norme vigenti sullo smaltimento dei rifiuti. Per informazioni, contattare l'ufficio comunale, il servizio locale di smaltimento rifiuti o il negozio in cui è stato acquistato il prodotto.



INFORMAZIONE SUPPLEMENTARE

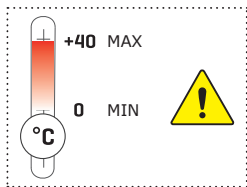
Maggiori informazioni sulle modalità di smaltimento di liquido refrigerante e di oli ed altre sostanze possono essere reperite sulla scheda di sicurezza delle sostanze stesse. Ai fini dello smaltimento degli assiami schiumati si rammenta che le schiume poliuretaniche impiegate sono CFC, HFC e HCFC free.

8. INSTALLAZIONE

Il presente manuale fornisce le informazioni per un corretto disimballo, procedure di posizionamento e collegamento alla rete elettrica.

8.1 STOCCAGGIO e DISIMBALLO

L'apparecchiatura, corredata o meno del proprio imballo, deve essere stoccata con cura all'interno dei magazzini o locali al riparo da intemperie, agenti atmosferici e dall'esposizione diretta dei raggi del sole ad una temperatura compresa tra **0** e **+40** °C.



La movimentazione dell'apparecchiatura va effettuata esclusivamente mediante carrello elevatore di potenza adeguata al peso dello stesso e manovrata da personale qualificato: durante tale operazione l'apparecchiatura deve tassativamente essere posizionata sull'apposito pallet fornito in dotazione.

Liberare l'apparecchiatura dall'imballo togliendo le viti che la bloccano al pallet. Tutti i materiali dell'imballo sono riciclabili da smaltire in accordo alle disposizioni legislative locali, abbiate cura di distruggere i sacchetti in "plastica" per evitare che costituiscano fonte di pericolo (soffocamento) per i giochi dei bambini.

8.2 CONDIZIONI AMBIENTALI

ATTENZIONE



Per l'installazione è idoneo un ambiente asciutto, ventilabile. È necessario che il gruppo compressore / condensatore sia in condizioni di libero scambio d'aria; pertanto le zone di aerazione non devono essere ostruite da scatole o altro. Posizionare l'apparecchiatura lontano da fonti di calore (radiatori, stufe di ogni tipo, etc.) e lontano dall'influenza di continui movimenti d'aria (causati ad esempio da ventilatori, bocchette dell'aria condizionata etc.). Se è inevitabile l'installazione accanto ad una fonte di calore, utilizzare un idoneo pannello isolante. Evitare inoltre l'esposizione all'irradiazione solare diretta; tutto ciò causa elevazione della temperatura all'interno del vano refrigerato con negative conseguenze sul funzionamento e sul consumo di energia. L'apparecchiatura non può essere usata all'aria aperta e non può essere esposta alla pioggia.

8.3 COLLEGAMENTO ELETTRICO

ATTENZIONE



Controllare che la tensione di rete sia corrispondente a quella riportata sulla targhetta di identificazione dell'apparecchiatura e che la potenza richiesta sia adeguata. Verificare al punto di presa che la tensione di alimentazione sia quella nominale ($\pm 10\%$) all'avviamento del compressore. Si richiede il collegamento diretto della spina alla presa di alimentazione elettrica; è vietato il collegamento della spina alla presa di alimentazione tramite derivazioni multiple o adattatori. La presa di alimentazione dell'impianto deve essere munita di un dispositivo di disconnessione dalla rete di alimentazione (dimensionato al carico e conforme alle normative vigenti) che garantisca la disconnessione completa nelle condizioni della categoria di sovratensioni III (3) e quindi che assicuri la protezione dei circuiti contro i guasti di terra, i sovraccarichi e i cortocircuiti. Non posizionare il cavo di collegamento in un punto di passaggio.



ATTENZIONE

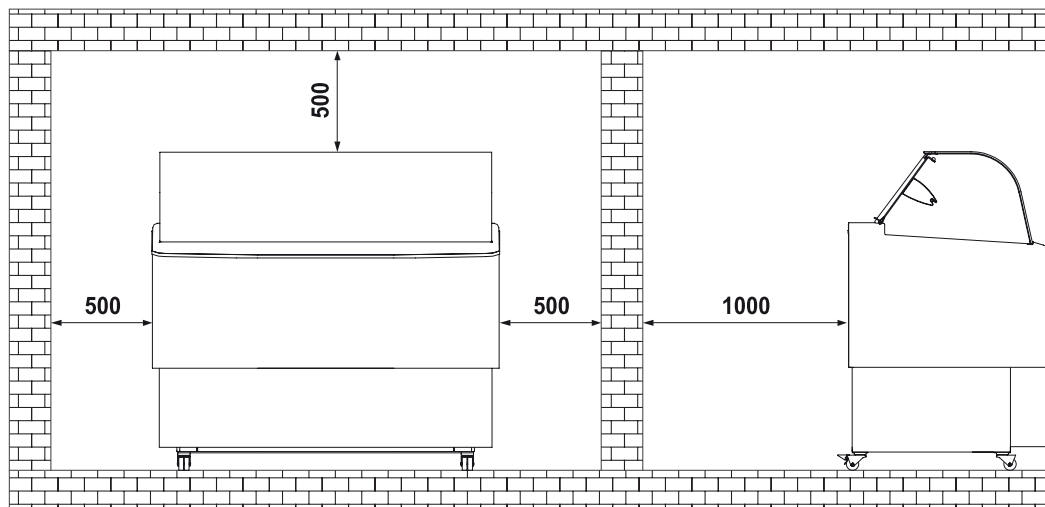
Si ricorda che la messa a terra è necessaria e obbligatoria a termini di legge.

8.4 INSTALLAZIONE A PARETE



ATTENZIONE

E' fondamentale rispettare le distanze indicate (mm) per una corretta installazione dell' apparecchiatura.



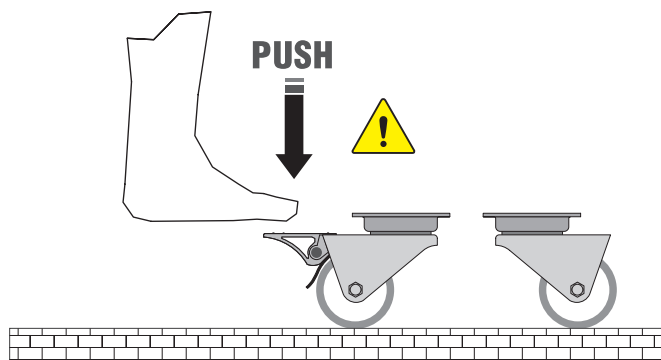
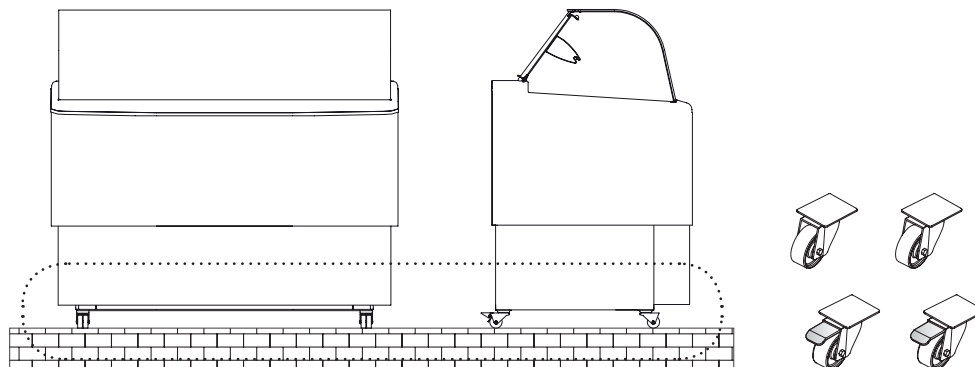
8.5 POSIZIONAMENTO / MOVIMENTAZIONE



ATTENZIONE


RUOTE PIVOTTANTI

L' apparecchiatura è dotata di ruote pivotanti con freno per facilitarne la movimentazione. Dopo il suo posizionamento l' apparecchiatura deve essere stabilizzata a pavimento come indicato.



9. MANUTENZIONE

Il **Responsabile dell' apparecchiatura** ha il dovere di controllare e rispettare le cadenze della manutenzione nella tabella sottoindicata chiamando quando indicato il servizio di **Assistenza Tecnica** autorizzato.

OPERAZIONE	FREQUENZA				ORDINARIA	STRAORDINARIA	PERSONALE AUTORIZZATO
	In funzione dell' Uso e della Necessità	Mensile	Semestrale	Annuale			
PULIZIA DELLE SUPERFICI ESTERNE	X				X		UTILIZZATORE
PULIZIA DELLE PARTI INTERNE ACCESSIBILI (senza uso di utensili)	X				X		
CONTROLLO CAVO DI ALIMENTAZIONE, SPINE E/O PRESE ELETTRICHE			X		X		
CONTROLLO INTEGRITÀ GUARNIZIONI DI TENUTA		X			X		
PULIZIA FILTRO UNITA' CONDENSATRICE (qualora presente)			X		X		
PULIZIA VASCHETTA RACCOLTA ACQUA DI SBRINAMENTO	X				X		ASSISTENZA TECNICA 
PULIZIA CONDENSATORE	X			X	X		
CONTROLLO LIVELLO OLIO COMPRESSORE (qualora presente)					X		
SCARICO DRENAGGIO SERBATOIO ARIA (qualora presente)			X		X		
CONTROLLO COLLEGAMENTI PNEUMATICI (qualora presenti)			X		X		
CONTROLLO INTEGRITÀ TUBAZIONI IMPIANTO FRIGO			X		X		
ISPEZIONE DEI CAVI E CONNESSIONI INTERNE DI POTENZA			X		X		
PULIZIA SPUGNE ASCIUGA CONDENSA (qualora presenti)			X		X		
SOSTITUZIONE LAMPADINE / LED (qualora presenti)						X	
SOSTITUZIONE PANNELLO DI CONTROLLO (centralina elettronica - termostato - etc)						X	
SOSTITUZIONE CAVO DI ALIMENTAZIONE, SPINE E/O PRESE ELETTRICHE						X	

ATTENZIONE






Dopo ogni manutenzione devono essere **obbligatoriamente** eseguiti i test elettrici di sicurezza in accordo alla norma CEI EN 50106.

10. GUASTI - ASSISTENZA TECNICA

In caso di incerto o mancato funzionamento, **prima di richiedere l'intervento** del servizio di **Assistenza Tecnica** eseguire i seguenti controlli:

L' APPARECCHIATURA NON FUNZIONA		
CAUSA	SOLUZIONE	PERSONALE AUTORIZZATO
Fusibile di protezione interrotto	Trovare preventivamente la causa dell'intervento dell'interruttore, solo dopo reinserire il fusibile nuovo.	UTILIZZATORE
Interruttore generale aperto	Chiudere l'interruttore generale.	
Spina non inserita	Inserire spina.	
Black-out elettrico	Se il black-out dovesse protrarsi a lungo, trasferire il prodotto in un conservatore refrigerato appropriato.	

LA TEMPERATURA INTERNA NON E' SUFFICIENTEMENTE BASSA		
CAUSA	SOLUZIONE	PERSONALE AUTORIZZATO
Evaporatore / i completamente ostruito / i da ghiaccio	Effettuare uno sbrinamento supplementare.	UTILIZZATORE
Errata impostazione temperatura	Impostare la temperatura appropriata.	
Apparecchiatura investita da correnti d'aria od esposta ad insolazione diretta o riflessa	Eliminare le correnti d'aria ed evitare in ogni modo i raggi diretti o riflessi del sole.	
Insufficiente portata di aria di raffreddamento al condensatore	Rimuovere tutto ciò che sia di ostacolo alla sufficiente circolazione di aria attraverso il condensatore (fogli di carta, cartoni, griglie insufficientemente asolate, etc.).	
Ventilatori interni non funzionanti o ventole danneggiate		ASSISTENZA TECNICA 
Ventilazione interna elevata		
Termostato / Centralina elettronica non efficiente	Sostituire il Termostato / Centralina elettronica. Se la centralina elettronica è impiegata su apparecchiature con refrigerante R290 deve essere sostituita solo con un ricambio originale fornito dal costruttore. Sostituire le sonde di temperatura solo dopo aver accertato quale di queste è inefficiente.	ASSISTENZA TECNICA 
Condensatore ostruito da polvere o sporczia in genere	Procedere all'accurata pulizia del condensatore. Il condensatore in particolari ambienti di esercizio (es. presenza di polveri, presenza di eccessiva umidità, ecc.) al decadimento delle prestazioni dell'apparecchiatura necessita di accurata pulizia.	
Insufficiente carica di refrigerante nell'impianto frigorifero	Trovare la causa della perdita di refrigerante ed eliminarla; procedere al reintegro della carica di refrigerante eventualmente preceduto da una nuova vuotatura dell'impianto.	

IL COMPRESSORE NON ENTRA IN FUNZIONE O FUNZIONA PER BREVISSIMI PERIODI		
CAUSA	SOLUZIONE	PERSONALE AUTORIZZATO
Assenza di alimentazione elettrica dell'apparecchiatura	Verificare se presente black-out. Chiudere i vari interruttori sulla linea di alimentazione.	UTILIZZATORE
Tensione di alimentazione troppo bassa	Verificare che la tensione di rete ai capi del cavo di alimentazione corrisponda al valore nominale 220V +/- 10%.	
Temperatura impostata troppo alta	Se la temperatura impostata è superiore a quella dell'aria nel vano esposizione il compressore non entra in funzione. Impostare la temperatura più opportuna se quella attuale non è sufficientemente bassa.	
Intervento del pressostato di massima pressione (ove presente)	Verificare la causa dei continui interventi del pressostato di massima pressione quali: condensatore ad aria ostruito, ventilatore del condensatore ad aria fermo, temperatura ambiente eccessivamente alta, rottura del pressostato stesso.	ASSISTENZA TECNICA 

10.1 LISTA ALLARMI (LADDOVE PRESENTI)



ALLARMI

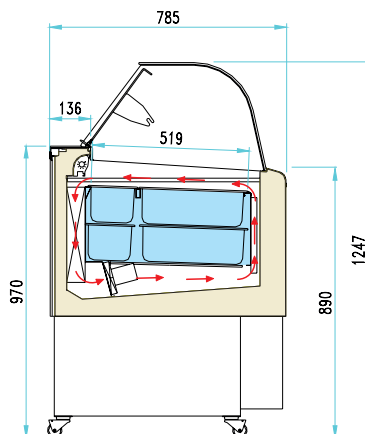
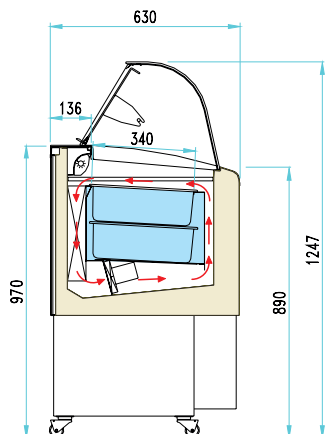


ALLARME	SIGNIFICATO
P1 E0	Sonda termostato guasta. Uscita compressore secondo parametri "CO _n " e "CO _F ".
P2 E1	Sonda evaporatore guasta. Sbrinamento a tempo.
HA HI	Allarme di alta temperatura
LA LO	Allarme bassa temperatura
EA IA CB	Allarme esterno
ETc RTF	Real time clock guasto
EE	Errore parametri macchina
EF	Errore parametri di funzionamento

11. SPECIFICHE TECNICHE

4-6-7-9-12

120-140



			4	6	7	9	12	120	140	
Dimensioni esterne	Lunghezza	mm	824	1214	1354	1659	2119	1214	1354	
	Profondità	mm	630						785	
	Altezza	mm	1247							
Peso (netto)	Kg		67	99	110	135	172	110	135	

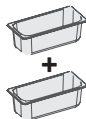
COMPONIBILITA' VASCHETTE GELATO

4,75 litri
260x157x170H



Modello

5 litri
360x165x120H

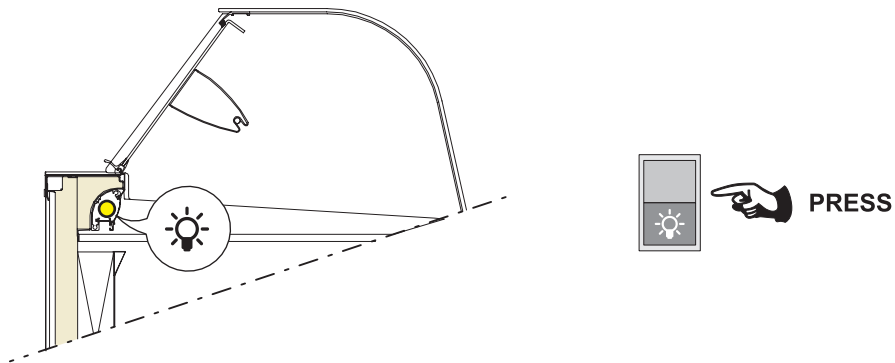


+ Doppia fila di riserva

4	
4	
6	
6	
7	
7	
9	
9	
12	
12	
120	
12	
140	
14	

4+4
6+6
7+7
9+9
12+12
9+9
10+10

11.1 ILLUMINAZIONE

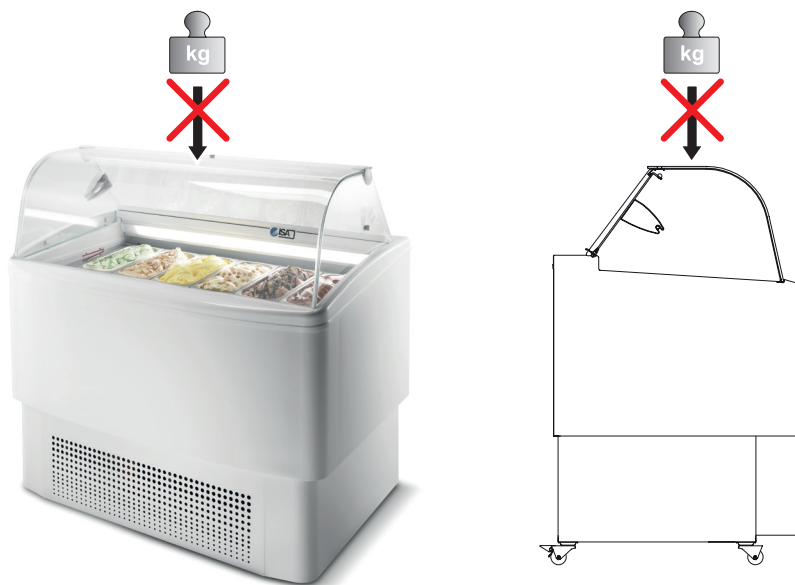


11.2 PESI



ATTENZIONE

E' **assolutamente vietato** porre pesi come indicato.



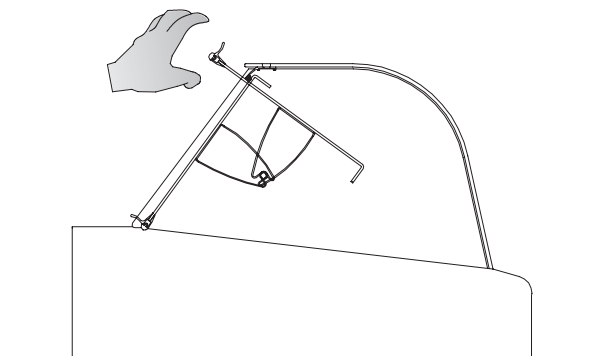
11.3 APERTURA / CHIUSURA (LATO OPERATORE)

RIBALTINA BASCULANTE

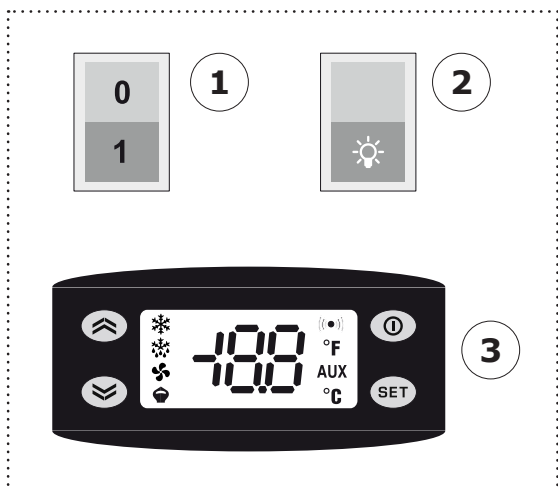
ATTENZIONE



Assicurarsi della completa / corretta chiusura; la non completa / corretta chiusura influisce negativamente sulle prestazioni dell'apparecchiatura e sull'eccessivo accumulo di ghiaccio sulle pareti interne.



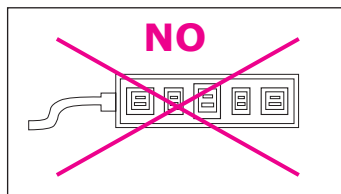
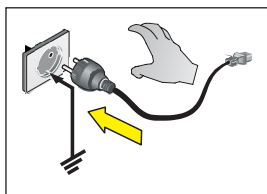
12. PANNELLO DI CONTROLLO



- 1 INTERRUTTORE GENERALE
- 2 INTERRUTTORE ILLUMINAZIONE
- 3 CENTRALINA ELETTRONICA

AVVIAMENTO (ON)

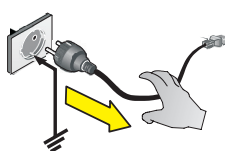
Azionare l'interruttore generale dell'impianto di rete. Inserire la spina di alimentazione sulla presa fornita dal cliente assicurandosi che la stessa disponga del contatto di terra e che non ci siano prese multiple connesse.



Premere l'interruttore generale (1), l'apparecchiatura entra in funzione automaticamente.

SPEGNIMENTO (OFF)

Premere l'interruttore generale (1) altrimenti distaccare manualmente la spina di alimentazione.



ATTENZIONE

La centralina elettronica viene installata già programmata. Eventuali modifiche al settaggio della centralina potranno essere eseguite solo da personale tecnico qualificato.

12.1 INTERFACCIA UTENTE EW974



TASTI

	<p>UP Scorre le voci del menu'. Incrementa i valori. Attiva lo sbrinamento manuale.</p>
	<p>ATTIVAZIONE MANUALE DEL CICLO DI SBRINAMENTO L' attivazione manuale del ciclo di sbrinamento si ottiene tenendo premuto per 5 secondi il tasto. Se non vi sono le condizioni per lo sbrinamento (per esempio la temperatura della sonda evaporatore è superiore alla temperatura di fine sbrinamento) il display lampeggerà per tre (3) volte per segnalare che l' operazione non verrà effettuata.</p>
	<p>DOWN Scorre le voci del menu'. Decrementa i valori.</p>
	<p>STAND-BY (ESC) Torna su di un livello rispetto al menu' corrente. Conferma valore parametro. Attiva la funzione Stand-by. Accende o spegne l' apparecchiatura.</p>
	<p>SET (ENTER) Accede al Setpoint. Accede al menu' di programmazione. Conferma i comandi. Visualizza eventuali allarmi (se presenti)</p>

IMPOSTAZIONE SET POINT

	<p>Premere e rilasciare istantaneamente il pulsante. Appare la label "Set". Per visualizzare il valore del Setpoint premere nuovamente il pulsante. Il valore del Setpoint appare sul display.</p>
	<p>Per variare il valore del Setpoint agire entro 15 secondi sui pulsanti UP e DOWN.</p>
	<p>Per confermare il nuovo valore del Setpoint impostato premere nuovamente il tasto.</p>
	<p>Non agendo sulla tastiera per piu' di 15 secondi (time-out) o premendo una volta il tasto STAND-BY (ESC) viene confermato l' ultimo valore visualizzato sul display e si ritorna alla visualizzazione precedente.</p>

LED

	<p>COMPRESSORE o RELAY 1 ON per compressore acceso. Lampeggiante per ritardo, protezione o attivazione bloccata.</p>
	<p>SBRINAMENTO ON per sbrinamento in corso. Lampeggiante per attivazione manuale.</p>
	<p>ALLARME ON per allarme attivo. Lampeggiante per allarme tacitato.</p>
	<p>VENTOLE ON per ventole in funzione.</p>

13. PULIZIA

I sottoelencati materiali devono essere puliti nei seguenti modi:

ACCIAIO INOX	Impiegare esclusivamente acqua tiepida e detersivi non aggressivi, quindi risciacquare ed asciugare con l'impiego di un panno morbido.
ACRILICO O POLICARBONATO	Impiegare esclusivamente acqua tiepida, un panno morbido o pelle di camoscio. Non impiegare panni o spugne abrasive.
VETRO	Utilizzare esclusivamente prodotti specifici per la pulizia del vetro. Si consiglia di non impiegare acqua di rubinetto che potrebbe lasciare residui di calcare sulla superficie del vetro.

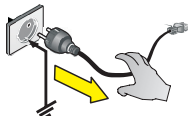
13.1 INTERNA

ATTENZIONE



Non raschiare il ghiaccio dalle pareti con strumenti appuntiti, potrebbero rovinare le superfici. Non utilizzare apparecchi ad alta pressione (es. generatori di vapore).

1. Rimuovere il prodotto contenuto nel vano refrigerato e riporlo immediatamente in un apposito conservatore frigo per garantirne la corretta conservazione.
2. Spegnerne l'apparecchiatura.



3. Rimuovere gli accessori manualmente rimovibili (es. scorrevoli, griglie, vaschette gelato, etc).
4. Aspettare almeno 4 o 6 ore affinché l'eventuale ghiaccio presente sull'evaporatore si sciogla completamente, prima di procedere con la pulizia dell'apparecchiatura. Si consiglia a tal proposito, di attendere il giorno seguente per assicurarsi che lo sbrinamento sia completamente avvenuto. Non usare dispositivi meccanici o altri mezzi per accelerare il processo di sbrinamento diversi da quelli raccomandati dal costruttore.
5. Rimuovere (se presente) il tappo di scarico del fondo vasca per far defluire l'acqua di sbrinamento. Si consiglia di applicare nel foro di scarico un tubo di gomma o altro materiale idoneo in modo da agevolare l'uscita dei liquidi.
6. Pulire le pareti laterali ed il fondo vasca impiegando un detersivo non aggressivo, acqua tiepida ed un panno o spugna non abrasiva. Non utilizzare utensili appuntiti. Risciacquare con cura ed asciugare con un panno assorbente.
7. Qualora la apparecchiatura fosse raccordata con uno scarico a terra, fare scorrere dell'acqua tiepida contenete una soluzione igienizzante adatta allo specifico impiego. La quantità di soluzione da impiegare dovrà essere tale da assicurare una perfetta rimozione di eventuali residui di prodotto ed una corretta igienizzazione lungo l'intero percorso del drenaggio.
8. Qualora la apparecchiatura non fosse raccordata ad uno scarico a terra, seguire la procedura di cui al punto precedente. L'acqua di risciacquo verrà raccolta nell'apposita vaschetta posizionata all'interno del basamento della apparecchiatura. Procedere quindi anche alla pulizia ed igienizzazione della vaschetta di raccolta.
9. Rimontare gli accessori precentemente rimossi (punto 3).
10. Accendere l'apparecchiatura e lasciar raffreddare il banco per fino al raggiungimento della temperatura desiderata prima di reintrodurre gli alimenti.

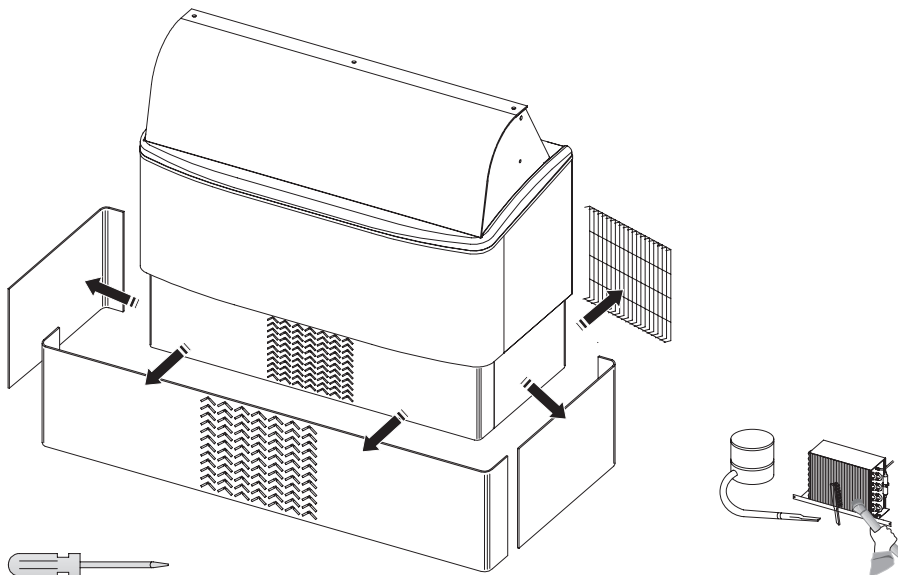
13.2 UNITA' CONDENSATRICE



Spegnere l'apparecchiatura, attendere qualche ora fino a che tutte le apparecchiature della unità condensatrice hanno raggiunto una temperatura prossima a quella dell'ambiente.

Rimuovere le griglie come indicato.

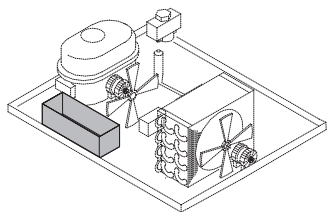
Pulire il condensatore utilizzando un'apposita spazzola a setole morbide; effettuare l'operazione prestando attenzione a non piegare le lamine del condensatore stesso.



13.2 VASCHETTA RACCOLTA ACQUA DI SBRINAMENTO (SE PRESENTE)

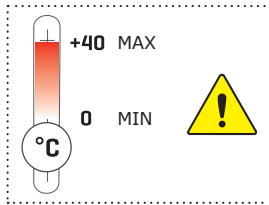


Pulire in funzione dell'uso e della necessità ed in particolari condizioni ambientali (es. alta umidità, bassa temperatura ambiente, presenza di polveri, ecc.) onde evitare la non corretta e completa evaporazione dell'acqua e/o la presenza di sgradevoli odori. **Igienizzare** la vaschetta con specifici prodotti.

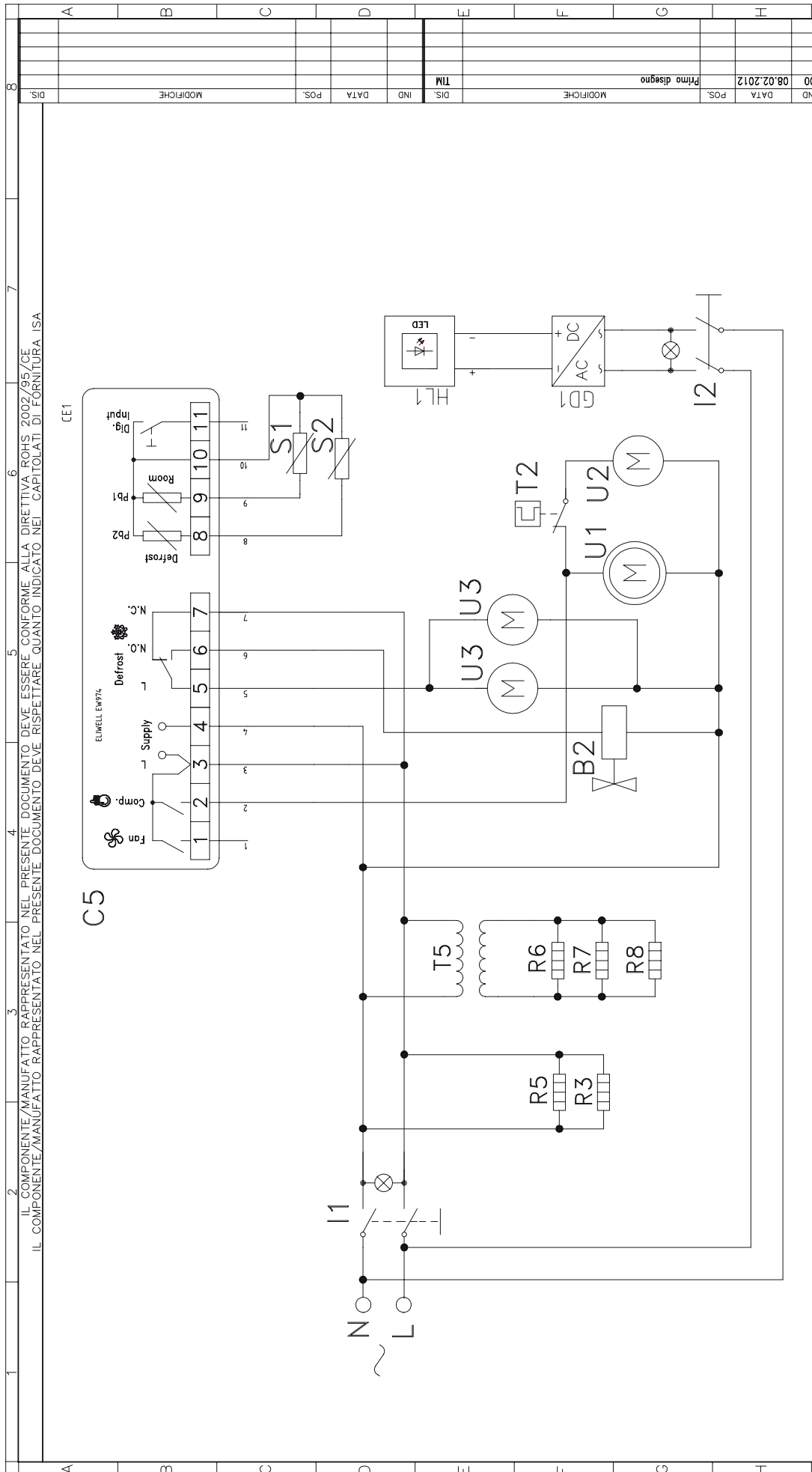


14. SPEGNIMENTO PROLUNGATO DELL' APPARECCHIATURA

- Rimuovere il prodotto contenuto nel vano refrigerato e riporlo immediatamente in un apposito conservatore frigo per garantirne la corretta conservazione.
- Aprire l'apparecchiatura e aspettare che questa raggiunga la temperatura ambiente e pulirla.
- Lasciare le porte/scorrevoli aperte/i per 2-3 cm in modo da garantire il circolazione dell'aria ed evitare la formazione di muffa e cattivi odori all'interno dell'apparecchiatura.
- L'apparecchiatura, corredata o meno del proprio imballo, deve essere stoccata con cura all'interno dei magazzini o locali al riparo da intemperie, agenti atmosferici e dall'esposizione diretta dei raggi del sole ad una temperatura compresa tra **0** e **+40** °C.



1 SCHEMA ELETTRICO - 412100264000



IND	DATA	POS.	Primo disegno	MODIFICHE	DIS.	TIM	IND	DATA	POS.	MODIFICHE	DIS.	IND	DATA	POS.	MODIFICHE	DIS.
00	08.02.2012															

MATERIALE	FINITURA	LUNGH.	LARGH.	SPES.	FORNIRE I PARTICOLARI SENZA OLIO, GRASSI E RESIDUI DI LAVORAZIONE	
		0,00	0,00	0,00	TOGLIERE BAVE, SPICOLI VIVI E PARTI TAGLIANTI	
DISCROMATORE	FORMALDIS.	SCALA	TOLL. GEN.	MODELLO	RPS	PRZZO ESTETICO
TINI M.	A3		IT10			FACCIA ESTETICA
DENOMINAZIONE						
SCHEMA ELETT.FUNZ.SAMOA VETRI RISC LED						
DATA VALIDITA'	SOSTITUISE IL N°	DESIGNO N°		DESIGNO RIFERIMENTO		
08.02.2012	412100264000	412100264000		412100264000		
TOLLERANZE GENERALI IT10 (3)						
FILE	FILE	FILE	FILE	FILE	FILE	FILE
0,8	0,5	0,5	1000<2000	2000<4000	4000<10000	10000<25000

B2	VALVOLA SOLENOIDE SBRINAMENTO
C5	CENTRALINA ELETTRONICA
I1	INTERRUTTORE VETRINA
I2	INTERRUTTORE LUCI
GD1	ALIMENTATORE
HL1	LED
R3	RESISTENZA SCALDANTE PERIMETRALE
R5	RESISTENZA SCALDANTE MUSETTO
R6	RESISTENZA SCALDANTE VETRO LATERALE DX
R7	RESISTENZA SCALDANTE VETRO FRONTALE
R8	RESISTENZA SCALDANTE VETRO LATERALE SX

S1	SONDA TEMPERATURA
S2	SONDA SBRINAMENTO
T2	TERMOSTATO
T5	TRASFORMATORE
U1	COMPRESSORE
U2	VENTILATORE CONDENSAZIONE
U3	VENTILATORE EVAPORATORE

PROPRIETA' DELLA ISA S.p.A. SENZA AUTORIZZAZIONE SCRITTA DELLA DITTA IL PRESENTE DISEGNO NON POTRA' TUTTO O IN PARTE, ESSERE UTILIZZATO PER LA COSTRUZIONE DELL'OGGETTO, NE VENIRE COMUNICATO A TERZI O PRODOTTO. LA DITTA NE RISERVA I PROPRI DIRITTI A RICORRE DI LEGGE.

